

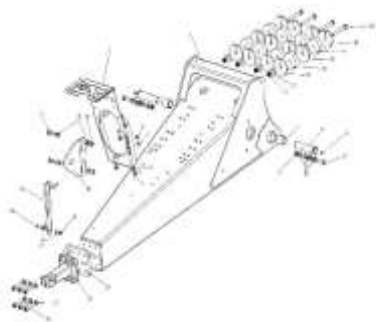
Список запасных частей

UX 5200 Super

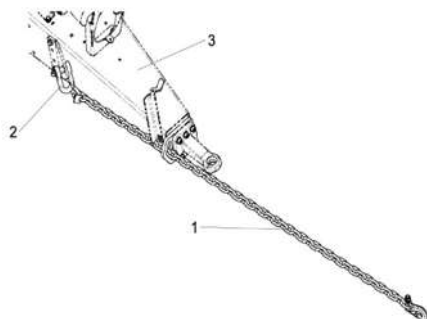
UX 5200 Super (MH6001RU).....	4
ДЫШЛО HITSCH ЖЕСТКОЕ UX STARR 520 L/MIN (ЕТВ-6320001)	12
ЦЕПЬ С СЕРЬГОЙ (ЕТВ-6320002).....	15
КРЕПЛЕНИЕ ПОРШНЕВЫХ НАСОСОВ К ДЫШЛУ (ЕТВ-6320003)	17
ПОДКЛЮЧЕНИЕ ШЛАНГОВ К ПОРШНЕВЫМ НАСОСАМ (ЕТВ-6320004).....	19
ШЛАНГИ VORM. И МОНТ. (ЕТВ-6320005)	21
ОПОРА ГИДРАВЛИЧЕСКАЯ VORM. (ЕТВ-6320006)	23
ПЛОЩАДКА С ПАКЕТОМ ШЛАНГОВ UXIII (ЕТВ-6320007).....	26
КРЕПЛЕНИЕ ОБВЕСОВ К ПЛОЩАДКЕ (ЕТВ-6320008).....	29
КАНИСТРА UX (ЕТВ-6320009)	31
ШЛАНГ ВСАСЫВАЮЩИЙ (ЕТВ-6320010)	33
ЕМКОСТЬ ДЛЯ ПРОМЫВКИ UX (ЕТВ-6320011)	36
ОЧИСТИТЕЛЬ КАНИСТР (ЕТВ-6320012).....	39
ЕМКОСТЬ ДЛЯ ПРОМЫВКИ UX. ПОДКЛЮЧЕНИЯ (ЕТВ-6320013).....	41
АРМАТУРА (ЕТВ-6320014).....	44
ФИЛЬТР VORM. UX (ЕТВ-6320015).....	47
КРАН ВСАСЫВАЮЩИЙ VORM. UX (ЕТВ-6320016).....	49
ПОДПИТКА KW (ЕТВ-6320017).....	52
САМООЧИЩАЮЩИЙСЯ ФИЛЬТР, ШЛАНГИ И 3-ХОДОВОЙ ШАРОВЫЙ КРАН (ЕТВ-6320018)	54
КЛАПАН ДАВЛЕНИЯ (ЕТВ-6320019).....	57
ШЛАНГ СЛИВНОЙ DBV (ЕТВ-6320020).....	59
ПАНЕЛЬ УПРАВЛЕНИЯ VORM. (ЕТВ-6320021)	61
КРАН VORM. UX (ЕТВ-6320022).....	64
КРАН ЗАПОЛНЕНИЯ VORM. (ЕТВ-6320023).....	66
СОЕДИНЕНИЕ РАМЫ С МАЯТНИКОМ (ЕТВ-6320024).....	68
КРЕПЛЕНИЕ ПРЕДОХРАНИТЕЛЬНОЙ ПЛАСТИНЫ И ДЕРЖАТЕЛЕЙ КАНИСТР К РАМЕ (ЕТВ-6320025).....	71
КАНИСТРЫ ЧИСТОЙ ВОДЫ (ЕТВ-6320026)	73
СЕНСОР ВЫСОТОМЕРЫ VORM. (ЕТВ-6320027).....	76
ФИЛЬТР И ЛАБИРИНТ (ЕТВ-6320028)	78
ШЛАНГ ЗАПОЛНЕНИЯ (ЕТВ-6320029)	80
ИНДИКАТОР УРОВНЯ ЖИДКОСТИ (ЕТВ-6320030).....	83
РУКАВ НАПОРНЫЙ VORM. ПОДКЛЮЧЕНИЕ К БОЧКЕ (ЕТВ-6320031).....	86
ШЛАНГ ВСАСЫВАЮЩИЙ 75 (ЕТВ-6320032).....	88
ШЛАНГ СЛИВНОЙ-GESTAENGE (ЕТВ-6320033)	90
СМЕШИВАЮЩИЙ СТРУЙНЫЙ МЕХАНИЗМ (ЕТВ-6320034).....	92
ТРУБЧАТАЯ ФОРСУНКА МЕШАЛКИ (ЕТВ-6320035).....	94
ОЧИЩЕНИЕ БУНКЕРА (ЕТВ-6320036).....	96
ОСЬ С КОЛЕСАМИ (ЕТВ-6320037).....	98
СТАБИЛИЗАТОР. ПОДЪЕМНАЯ РАМА (ЕТВ-6320038)	100
СТАБИЛИЗАТОР. КРЕПЛЕНИЕ КРЫШКИ И СОЕДИНЕНИЕ С ШТАНГОЙ (ЕТВ-6320039).....	103
СТАБИЛИЗАТОР. ПОТЕНЦИОМЕТРЫ И МОДУЛЬНЫЙ БЛОК (ЕТВ-6320040)	106
КЛАПАН НАПОРНЫЙ (ЕТВ-6320041).....	109
ДАТЧИК ДАВЛЕНИЯ UX (ЕТВ-6320042)	112
ШТАНГА. СЕКЦИЯ ВНУТРЕННЯЯ ЛЕВАЯ (ЕТВ-6320043)	114
ШТАНГА. СЕКЦИЯ ВНУТРЕННЯЯ ПРАВАЯ (ЕТВ-6320044)	118
ШТАНГА. СЕКЦИЯ СРЕДНЯЯ ЛЕВАЯ (ЕТВ-6320045).....	122
ШТАНГА. СЕКЦИЯ СРЕДНЯЯ ПРАВАЯ (ЕТВ-6320046).....	125

ШТАНГА. СЕКЦИЯ КРАЙНЯЯ ЛЕВАЯ (ЕТВ-6320047).....	128
ШТАНГА. СЕКЦИЯ КРАЙНЯЯ ПРАВАЯ (ЕТВ-6320048).....	132
ШТАНГА. ЛЕВЫЙ КОНЕЦ (6320049).....	136
ШТАНГА. ПРАВЫЙ КОНЕЦ (ЕТВ-6320050)	139
ШТАНГА. ТРАНСПОРТНОЕ КРЕПЛЕНИЕ (ЕТВ-6320051)	142
ШТАНГА. ГИДРАВЛИКА (ЕТВ-6320052)	144
РАСТВОРКА. ЦЕНТРАЛЬНАЯ СЕКЦИЯ (ЕТВ-6320053).....	147
РАСТВОРКА. ШТАНГА (ЕТВ-6320054).....	149
КЛАПАН ОБРАТНЫЙ И КЛАПАН ВОЗВРАТНЫЙ В СБ (ЕТВ-6320055)	151
КОРПУСА 3-Х ТОЧЕЧНОЙ ФОРСУНКИ (ЕТВ-6320056)	153
ЭЛЕКТРОНИКА АГРОГЛОБАЛ (ЕТВ-6000000167)	155
ЭЛЕКТРОНИКА ИТЭЛМА (ЕТВ-6000000166)	157
ЭЛЕКТРОНИКА. УПРАВЛЕНИЕ ГИДРАВЛИКОЙ (ЕТВ-6000000168).....	159

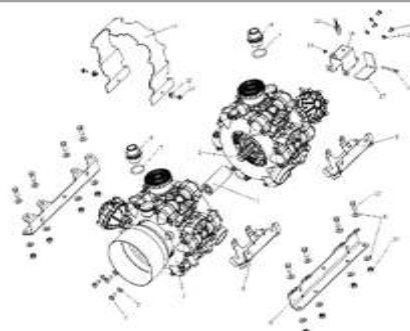
UX 5200 Super (MH6001RU)



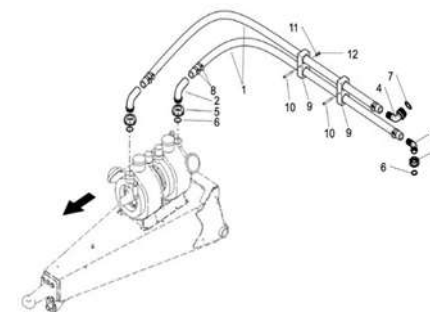
ETB-6320001, ДЫШЛО HITSCH
ЖЕСТКОЕ UX STARR 520 L/MIN



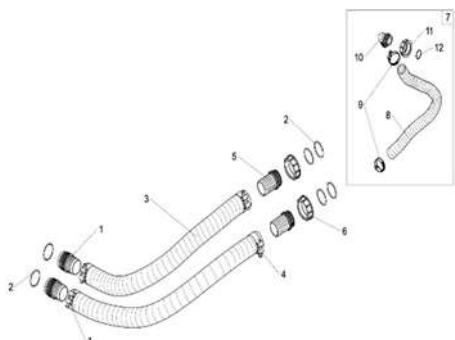
ETB-6320002, ЦЕПЬ С СЕРЬГОЙ



ETB-6320003, КРЕПЛЕНИЕ
ПОРШНЕВЫХ НАСОСОВ К
ДЫШЛУ



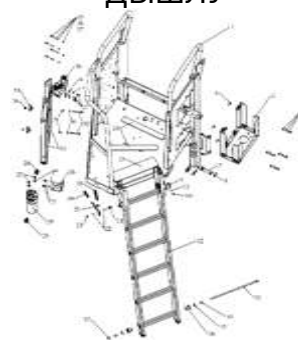
ETB-6320004, ПОДКЛЮЧЕНИЕ
ШЛАНГОВ К ПОРШНЕВЫМ
НАСОСАМ



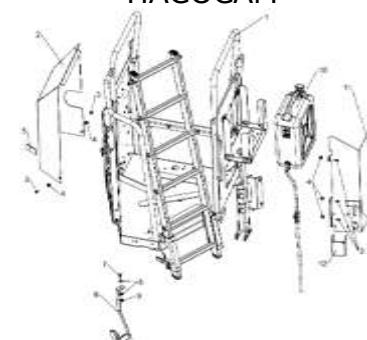
ETB-6320005, ШЛАНГИ VORM.
И МОНТ



ETB-6320006, ОПОРА
ГИДРАВЛИЧЕСКАЯ VORM



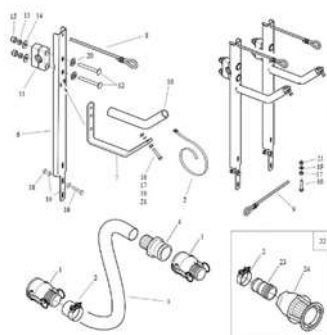
ETB-6320007, ПЛОЩАДКА С
ПАКЕТОМ ШЛАНГОВ UXIII



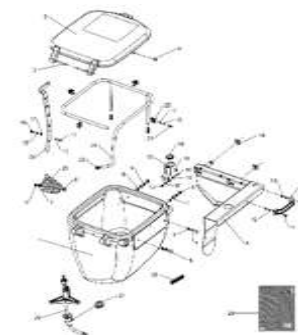
ETB-6320008, КРЕПЛЕНИЕ
ОБВЕСОВ К ПЛОЩАДКЕ



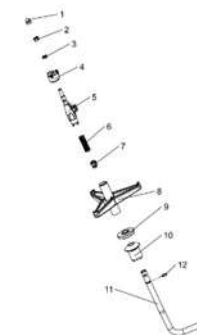
ETB-6320009, КАНИСТРА UX



ETB-6320010, ШЛАНГ
ВСАСЫВАЮЩИЙ



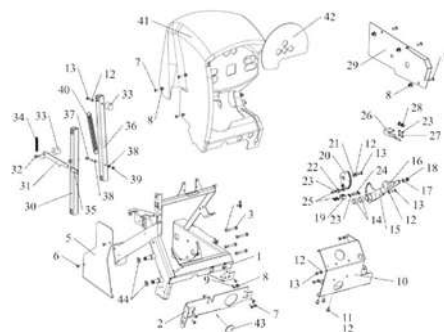
ETB-6320011, ЕМКОСТЬ ДЛЯ
ПРОМЫВКИ UX



ETB-6320012, ОЧИСТИТЕЛЬ
КАНИСТР



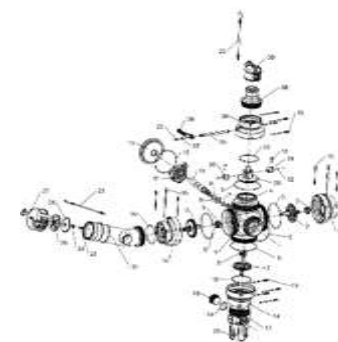
**ETB-6320013, ЕМКОСТЬ ДЛЯ
ПРОМЫВКИ UX.
ПОДКЛЮЧЕНИЯ**



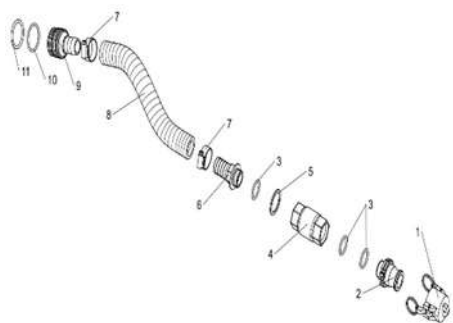
**ETB-6320014, АРМАТУРА
VORM**



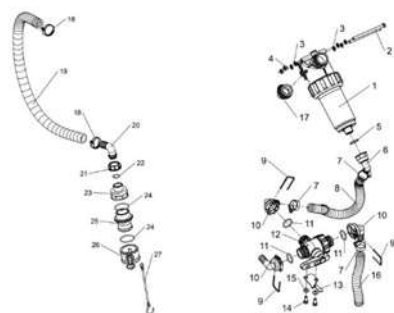
**ETB-6320015, ФИЛЬТР VORM.
UX**



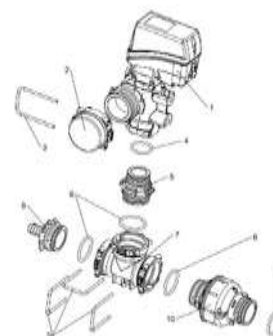
**ETB-6320016, КРАН
ВСАСЫВАЮЩИЙ VORM. UX**



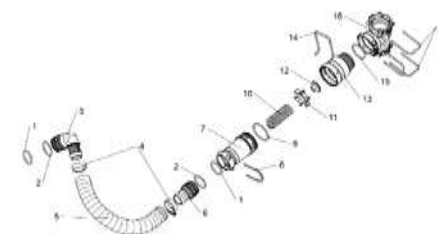
ETB-6320017, ПОДПИТКА KW



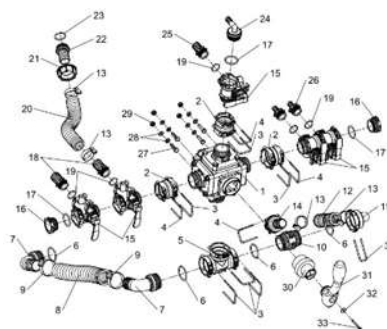
**ETB-6320018,
САМООЧИЩАЮЩИЙ ФИЛЬТР,
ШЛАНГИ И 3-ХОДОВОЙ
ШАРОВЫЙ КРАН**



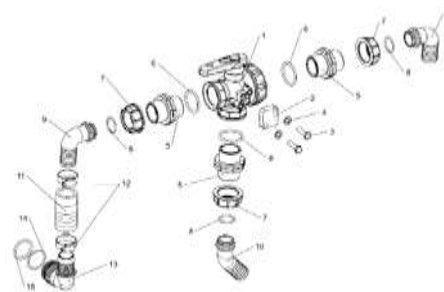
**ETB-6320019, КЛАПАН
ДАВЛЕНИЯ**



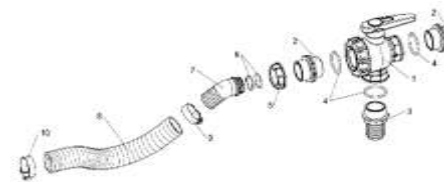
**ETB-6320020, ШЛАНГ
СЛИВНОЙ DBV**



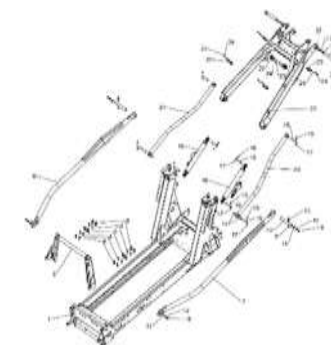
**ETB-6320021, ПАНЕЛЬ
УПРАВЛЕНИЯ VORM**



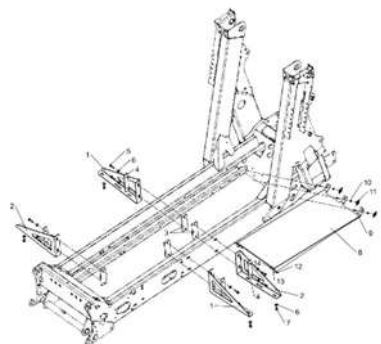
**ETB-6320022, КРАН VORM.
UX**



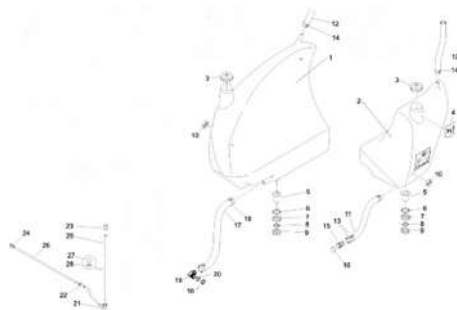
**ETB-6320023, КРАН
ЗАПОЛНЕНИЯ VORM.**



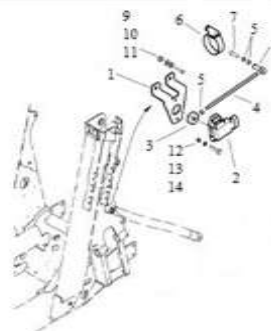
**ETB-6320024, СОЕДИНЕНИЕ
РАМЫ С МАЯТНИКОМ**



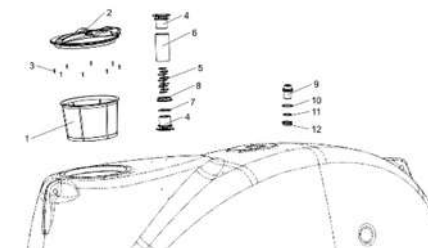
**ЕТВ-6320025, КРЕПЛЕНИЕ
ПРЕДОХРАНИТЕЛЬНОЙ
ПЛАСТИНЫ И ДЕРЖАТЕЛЕЙ
КАНИСТР К РАМЕ**



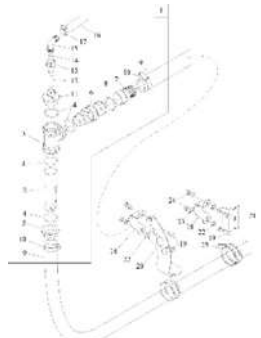
**ЕТВ-6320026, КАНИСТРЫ
ЧИСТОЙ ВОДЫ**



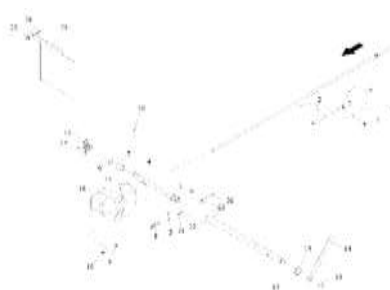
**ЕТВ-6320027, СЕНСОР
ВЫСОТОМЕРЫ VORM.**



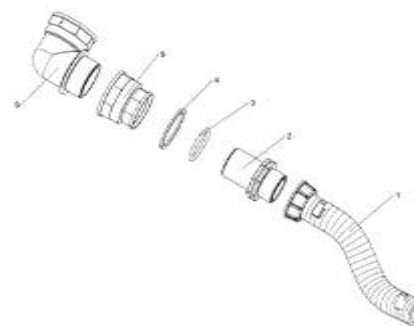
**ЕТВ-6320028, ФИЛЬТР И
ЛАБИРИНТ**



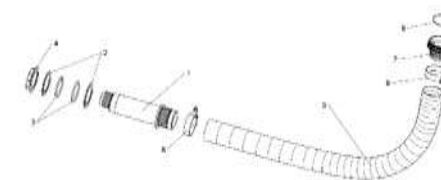
**ЕТВ-6320029, ШЛАНГ
ЗАПОЛНЕНИЯ**



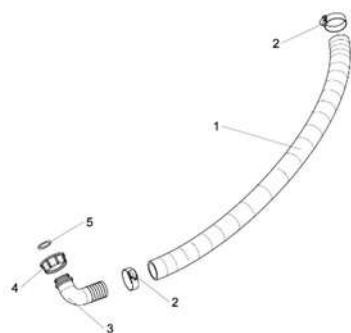
**ЕТВ-6320030, ИНДИКАТОР
УРОВНЯ ЖИДКОСТИ**



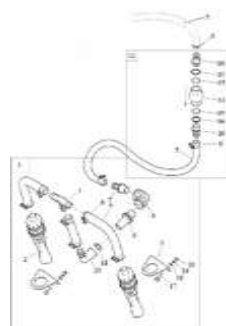
**ЕТВ-6320031, РУКАВ
НАПОРНЫЙ VORM.
ПОДКЛЮЧЕНИЕ К БОЧКЕ**



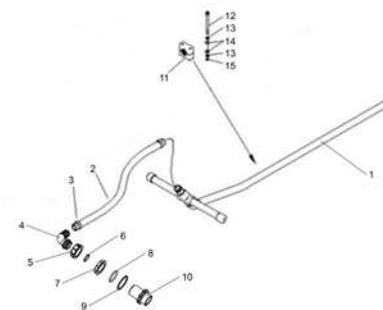
**ЕТВ-6320032, ШЛАНГ
ВСАСЫВАЮЩИЙ 75**



**ЕТВ-6320033, ШЛАНГ
СЛИВНОЙ-GESTAENGE**



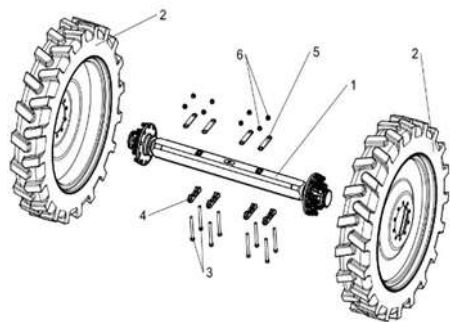
**ЕТВ-6320034, СМЕШИВАЮЩИЙ
СТРУЙНЫЙ МЕХАНИЗМ**



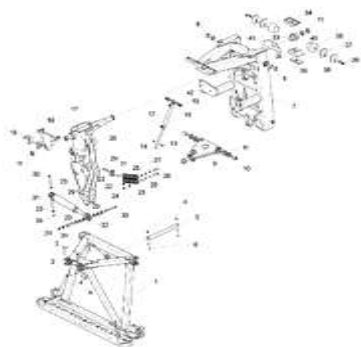
**ЕТВ-6320035, ТРУБЧАТАЯ
ФОРСУНКА МЕШАЛКИ**



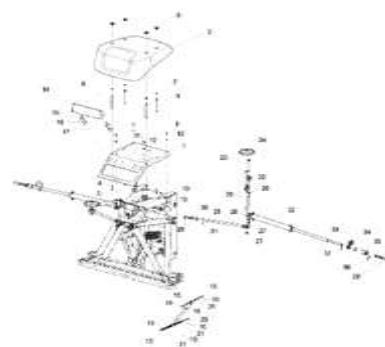
**ЕТВ-6320036, ОЧИЩЕНИЕ
БУНКЕРА**



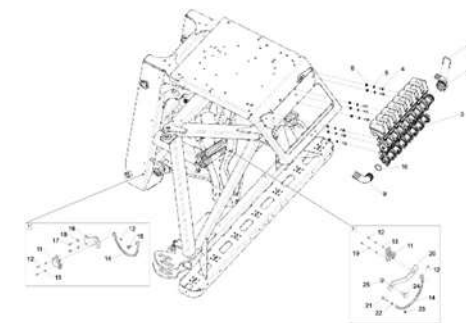
ETB-6320037, ОСЬ С КОЛЕСАМИ



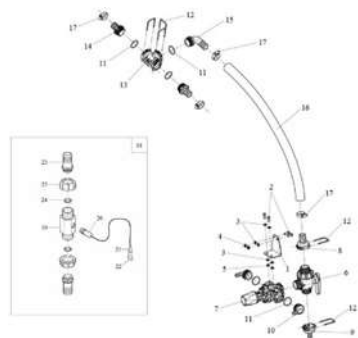
ETB-6320038, СТАБИЛИЗАТОР. ПОДЪЕМНАЯ РАМА



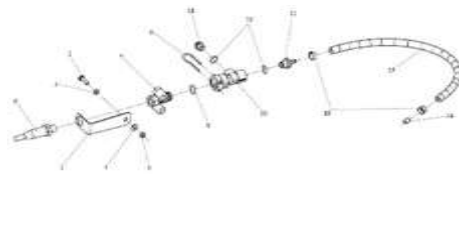
ETB-6320039, СТАБИЛИЗАТОР. КРЕПЛЕНИЕ КРЫШКИ И СОЕДИНЕНИЕ С ШТАНГОЙ



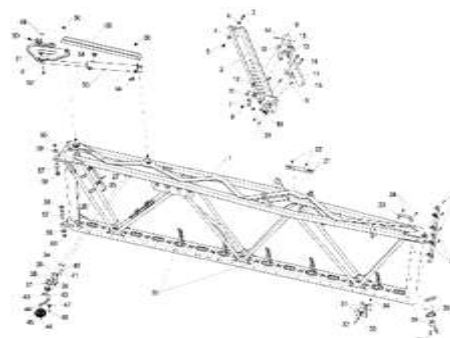
ETB-6320040, СТАБИЛИЗАТОР ПОТЕНЦИОМЕТРЫ И МОДУЛЬНЫЙ БЛОК



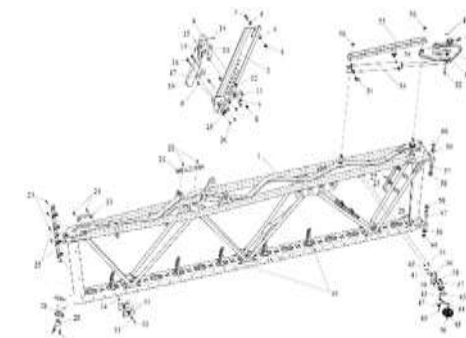
ETB-6320041, КЛАПАН НАПОРНЫЙ



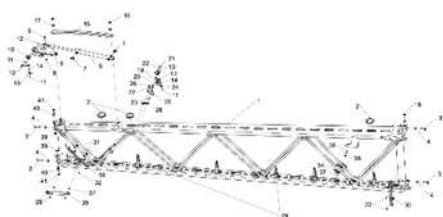
ETB-6320042, ДАТЧИК ДАВЛЕНИЯ UX



ETB-6320043, ШТАНГА. СЕКЦИЯ ВНУТРЕННЯЯ ЛЕВАЯ



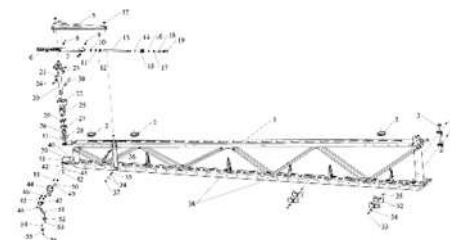
ETB-6320044, ШТАНГА. СЕКЦИЯ ВНУТРЕННЯЯ ПРАВАЯ



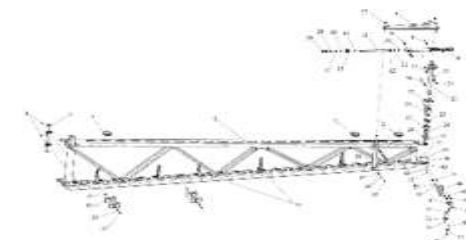
ETB-6320045, ШТАНГА. СЕКЦИЯ СРЕДНЯЯ ЛЕВАЯ



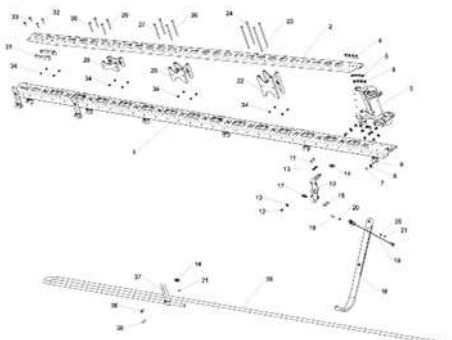
ETB-6320046, ШТАНГА. СЕКЦИЯ СРЕДНЯЯ ПРАВАЯ



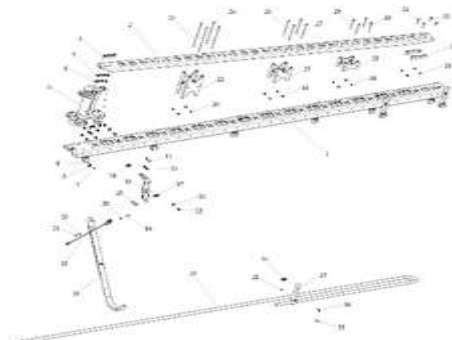
ETB-6320047, ШТАНГА. СЕКЦИЯ КРАЙНЯЯ ЛЕВАЯ



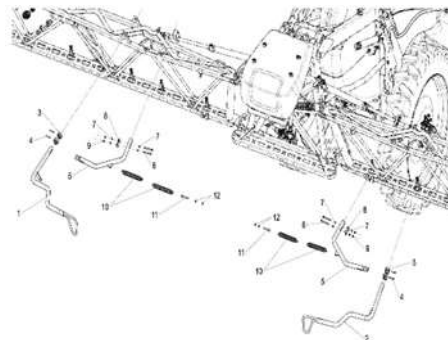
ETB-6320048, ШТАНГА. СЕКЦИЯ КРАЙНЯЯ ПРАВАЯ



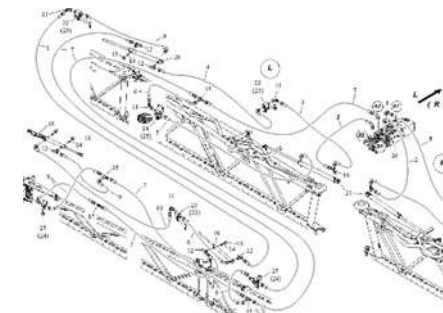
**ETB-6320049, ШТАНГА. ЛЕВЫЙ
КОНЕЦ**



**ETB-6320050, ШТАНГА.
ПРАВЫЙ КОНЕЦ**



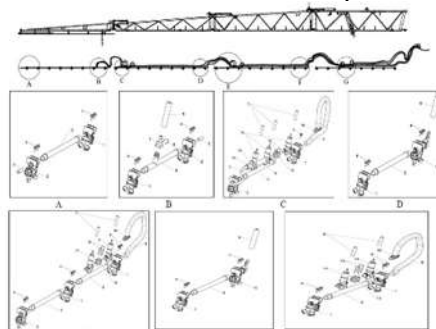
**ETB-6320051, ШТАНГА.
ТРАНСПОРТНОЕ КРЕПЛЕНИЕ**



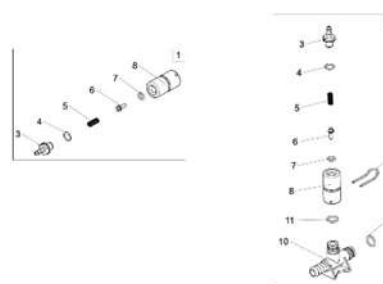
**ETB-6320052, ШТАНГА.
ГИДРАВЛИКА**



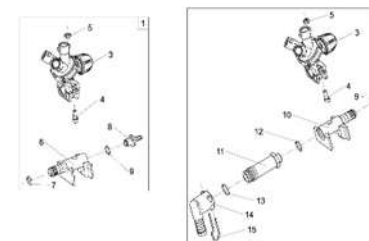
**ETB-6320053, РАСТВОРКА.
ЦЕНТРАЛЬНАЯ СЕКЦИЯ**



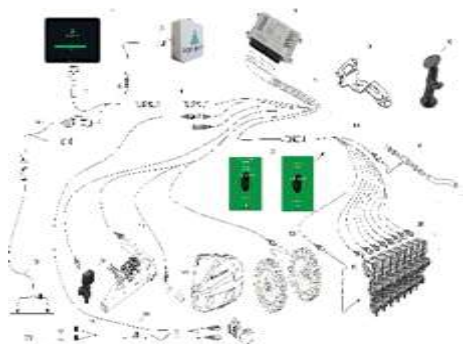
**ETB-6320054, РАСТВОРКА.
ШТАНГА**



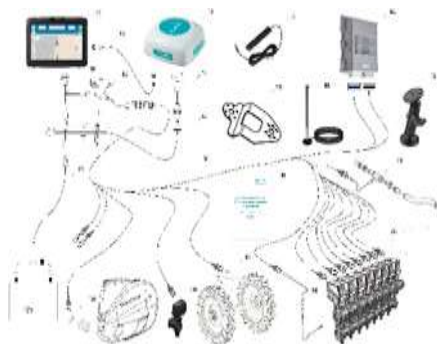
**ETB-6320055, КЛАПАН
ОБРАТНЫЙ И КЛАПАН
ВОЗВРАТНЫЙ В СБ**



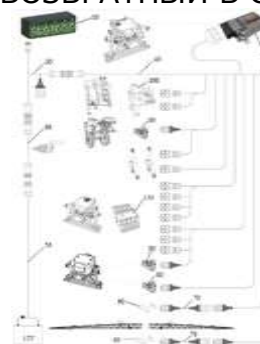
**ETB-6320056, КОРПУСА 3-Х
ТОЧЕЧНОЙ ФОРСУНКИ**



**ETB-600000167,
ЭЛЕКТРОНИКА. АГРОГЛОБАЛ**



**ETB-600000166,
ЭЛЕКТРОНИКА ИТЭЛМА**



**ETB-600000168,
ЭЛЕКТРОНИКА. УПРАВЛЕНИЕ
ГИДРАВЛИКОЙ**

UX 5200 Super (MH6001RU)

Артикул	Элемент	Описание
ЕТВ-6320001	10	ДЫШЛО HITSCH ЖЕСТКОЕ UX STARR 520 L/MIN
ЕТВ-6320002	20	ЦЕПЬ С СЕРЬГОЙ
ЕТВ-6320003	30	КРЕПЛЕНИЕ ПОРШНЕВЫХ НАСОСОВ К ДЫШЛУ
ЕТВ-6320004	40	ПОДКЛЮЧЕНИЕ ШЛАНГОВ К ПОРШНЕВЫМ НАСОСАМ
ЕТВ-6320005	50	ШЛАНГИ VORM. И МОНТ
ЕТВ-6320006	60	ОПОРА ГИДРАВЛИЧЕСКАЯ VORM
ЕТВ-6320007	70	ПЛОЩАДКА С ПАКЕТОМ ШЛАНГОВ UXIII
ЕТВ-6320008	80	КРЕПЛЕНИЕ ОБВЕСОВ К ПЛОЩАДКЕ
ЕТВ-6320009	90	КАНИСТРА UX
ЕТВ-6320010	100	ШЛАНГ ВСАСЫВАЮЩИЙ
ЕТВ-6320011	110	ЕМКОСТЬ ДЛЯ ПРОМЫВКИ UX
ЕТВ-6320012	120	ОЧИСТИТЕЛЬ КАНИСТР
ЕТВ-6320013	130	ЕМКОСТЬ ДЛЯ ПРОМЫВКИ UX. ПОДКЛЮЧЕНИЯ
ЕТВ-6320014	140	АРМАТУРА
ЕТВ-6320015	150	ФИЛЬТР VORM. UX
ЕТВ-6320016	160	КРАН ВСАСЫВАЮЩИЙ VORM. UX
ЕТВ-6320017	170	ПОДПИТКА KW
ЕТВ-6320018	180	САМООЧИЩАЮЩИЙ ФИЛЬТР, ШЛАНГИ И 3-ХОДОВОЙ ШАРОВЫЙ КРАН
ЕТВ-6320019	190	КЛАПАН ДАВЛЕНИЯ
ЕТВ-6320020	200	ШЛАНГ СЛИВНОЙ DBV
ЕТВ-6320021	210	ПАНЕЛЬ УПРАВЛЕНИЯ VORM
ЕТВ-6320022	220	КРАН VORM. UX
ЕТВ-6320023	230	КРАН ЗАПОЛНЕНИЯ VORM.

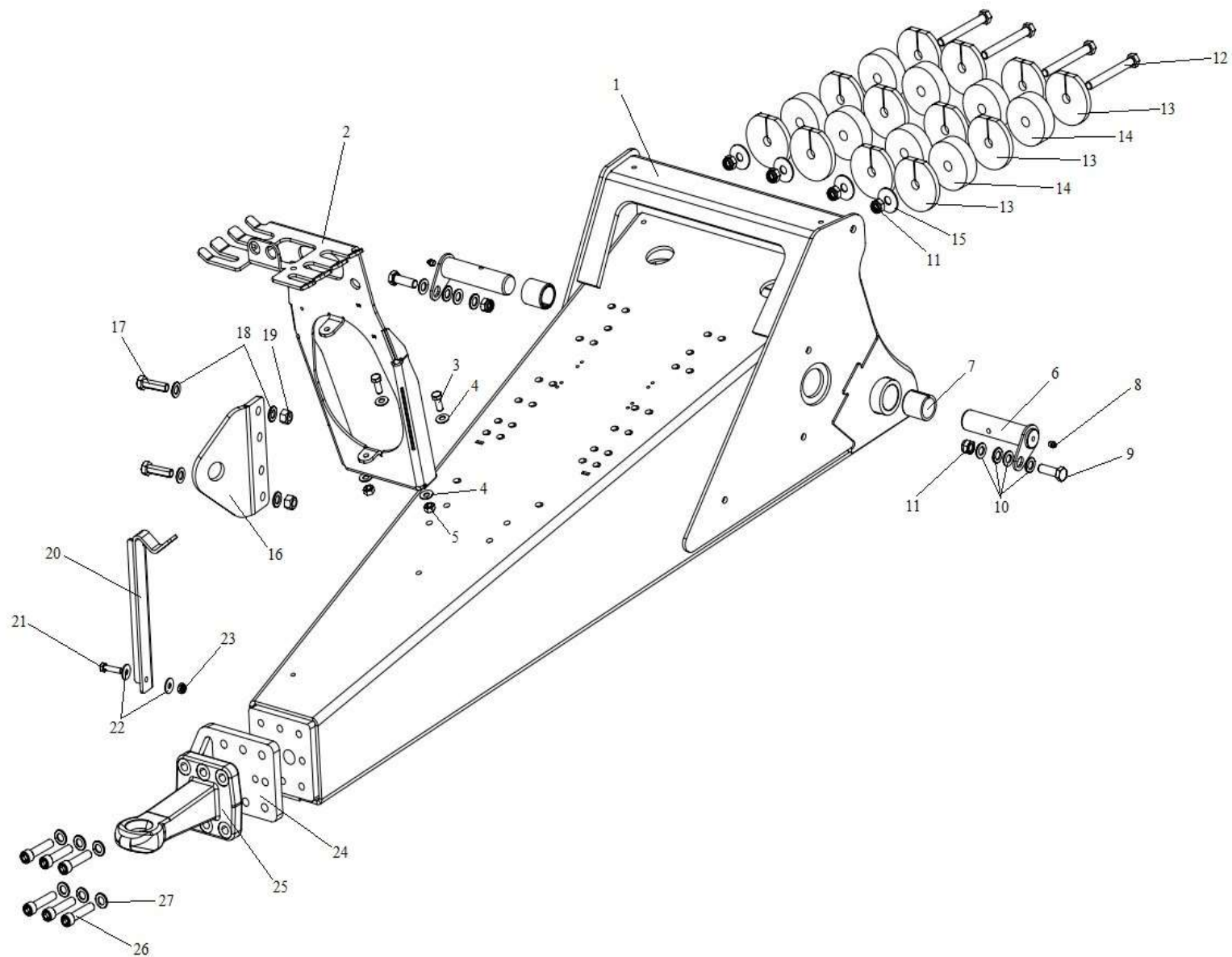
UX 5200 Super (MH6001RU)

Артикул	Элемент	Описание
ЕТВ-6320024	240	СОЕДИНЕНИЕ РАМЫ С МАЯТНИКОМ
ЕТВ-6320025	250	КРЕПЛЕНИЕ ПРЕДОХРАНИТЕЛЬНОЙ ПЛАСТИНЫ И ДЕРЖАТЕЛЕЙ КАНИСТР К РАМЕ
ЕТВ-6320026	260	КАНИСТРЫ ЧИСТОЙ ВОДЫ
ЕТВ-6320027	270	СЕНСОР ВЫСОТОМЕРЫ VORM
ЕТВ-6320028	280	ФИЛЬТР И ЛАБИРИНТ
ЕТВ-6320029	290	ШЛАНГ ЗАПОЛНЕНИЯ
ЕТВ-6320030	300	ИНДИКАТОР УРОВНЯ ЖИДКОСТИ
ЕТВ-6320031	310	РУКАВ НАПОРНЫЙ VORM. ПОДКЛЮЧЕНИЕ К БОЧКЕ
ЕТВ-6320032	320	ШЛАНГ ВСАСЫВАЮЩИЙ 75
ЕТВ-6320033	330	ШЛАНГ СЛИВНОЙ-GESTAENGE
ЕТВ-6320034	340	СМЕШИВАЮЩИЙ СТРУЙНЫЙ МЕХАНИЗМ
ЕТВ-6320035	350	ТРУБЧАТАЯ ФОРСУНКА МЕШАЛКИ
ЕТВ-6320036	360	ОЧИЩЕНИЕ БУНКЕРА
ЕТВ-6320037	370	ОСЬ С КОЛЕСАМИ
ЕТВ-6320038	380	СТАБИЛИЗАТОР. ПОДЪЕМНАЯ РАМА
ЕТВ-6320039	390	СТАБИЛИЗАТОР. КРЕПЛЕНИЕ КРЫШКИ И СОЕДИНЕНИЕ С ШТАНГОЙ
ЕТВ-6320040	400	СТАБИЛИЗАТОР. ПОТЕНЦИОМЕТРЫ И МОДУЛЬНЫЙ БЛОК
ЕТВ-6320041	410	КЛАПАН НАПОРНЫЙ
ЕТВ-6320042	420	ДАТЧИК ДАВЛЕНИЯ UX
ЕТВ-6320043	430	ШТАНГА. СЕКЦИЯ ВНУТРЕННЯЯ ЛЕВАЯ
ЕТВ-6320044	440	ШТАНГА. СЕКЦИЯ ВНУТРЕННЯЯ ПРАВАЯ
ЕТВ-6320045	450	ШТАНГА. СЕКЦИЯ СРЕДНЯЯ ЛЕВАЯ
ЕТВ-6320046	460	ШТАНГА. СЕКЦИЯ СРЕДНЯЯ ПРАВАЯ

UX 5200 Super (MH6001RU)

Артикул	Элемент	Описание
ЕТВ-6320047	470	ШТАНГА. СЕКЦИЯ КРАЙНЯЯ ЛЕВАЯ
ЕТВ-6320048	480	ШТАНГА. СЕКЦИЯ КРАЙНЯЯ ПРАВАЯ
ЕТВ-6320049	490	ШТАНГА. ЛЕВЫЙ КОНЕЦ
ЕТВ-6320050	500	ШТАНГА. ПРАВЫЙ КОНЕЦ
ЕТВ-6320051	510	ШТАНГА. ТРАНСПОРТНОЕ КРЕПЛЕНИЕ
ЕТВ-6320052	520	ШТАНГА. ГИДРАВЛИКА
ЕТВ-6320053	530	РАСТВОРКА. ЦЕНТРАЛЬНАЯ СЕКЦИЯ
ЕТВ-6320054	540	РАСТВОРКА. ШТАНГА
ЕТВ-6320055	550	КЛАПАН ОБРАТНЫЙ И КЛАПАН ВОЗВРАТНЫЙ В СБ
ЕТВ-6320056	560	КОРПУСА 3-Х ТОЧЕЧНОЙ ФОРСУНКИ
ЕТВ-6000000167	570	ЭЛЕКТРОНИКА. АГРОГЛОБАЛ
ЕТВ-6000000166	580	ЭЛЕКТРОНИКА. ИТЭЛМА
ЕТВ-6000000168	590	ЭЛЕКТРОНИКА. УПРАВЛЕНИЕ ГИДРАВЛИКОЙ

ДЫШЛО HITSCH ЖЕСТКОЕ UX STARR 520 L/MIN (ETB-6320001)



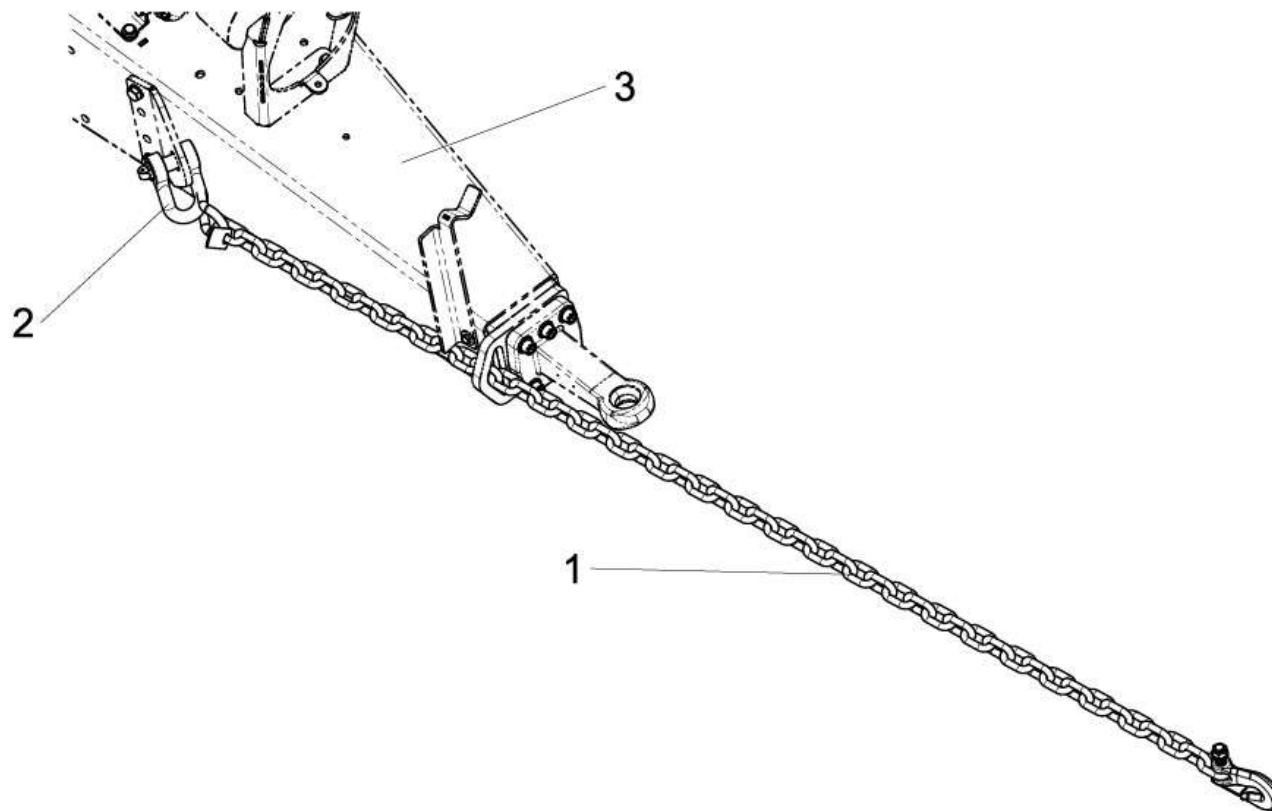
ДЫШЛО HITSCН ЖЕСТКОЕ UX STARR 520 L/MIN (ETB-6320001)

Артикул	Элемент	Описание	Количество
103613	1	ДЫШЛО UAH	1
946079	2	ДЕРЖАТЕЛЬ GR.	2
DC152	3	БГР-БТ 4017 12X 30 A2-70	2
DF363	4	СТ-ШБ CONTACT A 12,4X27X1,8 A2	4
DE041	5	БГР-ГА 4032 M12 A4-70	2
107206	6	ПАЛЕЦ GESCHW.	2
DI231	7	ВТУЛКА 40/ 50X 50 56SI7	2
CG042	8	НИПП-СМАЗ 71412 AM10X1	2
DC129	9	БГР-БТ 4017 16X 50 A2-70	2
DF078	10	ШБ 7090 17X30X3 A2	8
DE242	11	СТ-ГА 985 M16 A4-70	6
DC337	12	БГР-БТ 4017 16X140 A2-70	4
121071396	13	ПЛАСТИНА БУФЕРА D100	12
952556	14	ДЕМПФЕР ПЛАСТИКОВЫЙ D100	8
DF248	15	ШБ 7093-1 17X50X3 A2	4
110055	16	ДЕРЖАТЕЛЬ ЦЕПИ	1
DC391	17	БГР-БТ 4017 16X 55 10.9	2
DF466	18	ШБ 7090 17X30X3 300HV	4
DE531	19	СТ-ГА 7042 M16 10	2
73301054	20	КРОНШТЕЙН W	1
DC072	21	БГР-БТ 4017 10X 40 A2-70	1
DF185	22	ШБ 7093-1 10,5X30X2,5 A2	2
DE538	23	СТ-ГА 985 M10 A2-70	1

ДЫШЛО HITSCН ЖЕСТКОЕ UX STARR 520 L/MIN (ETB-6320001)

Артикул	Элемент	Описание	Количество
938421	24	ПЛАСТИНА ЦЕПИ	1
LI017 (LI056)	25	СЕРЬГА ТЯГОВАЯ 5692-2 100X110 M16/D40	1
DA945	26	ЦИЛ-БТ 4762 16X 70 12.9	6
DF077	27	ШБ 7090 17X30X3 ST	6

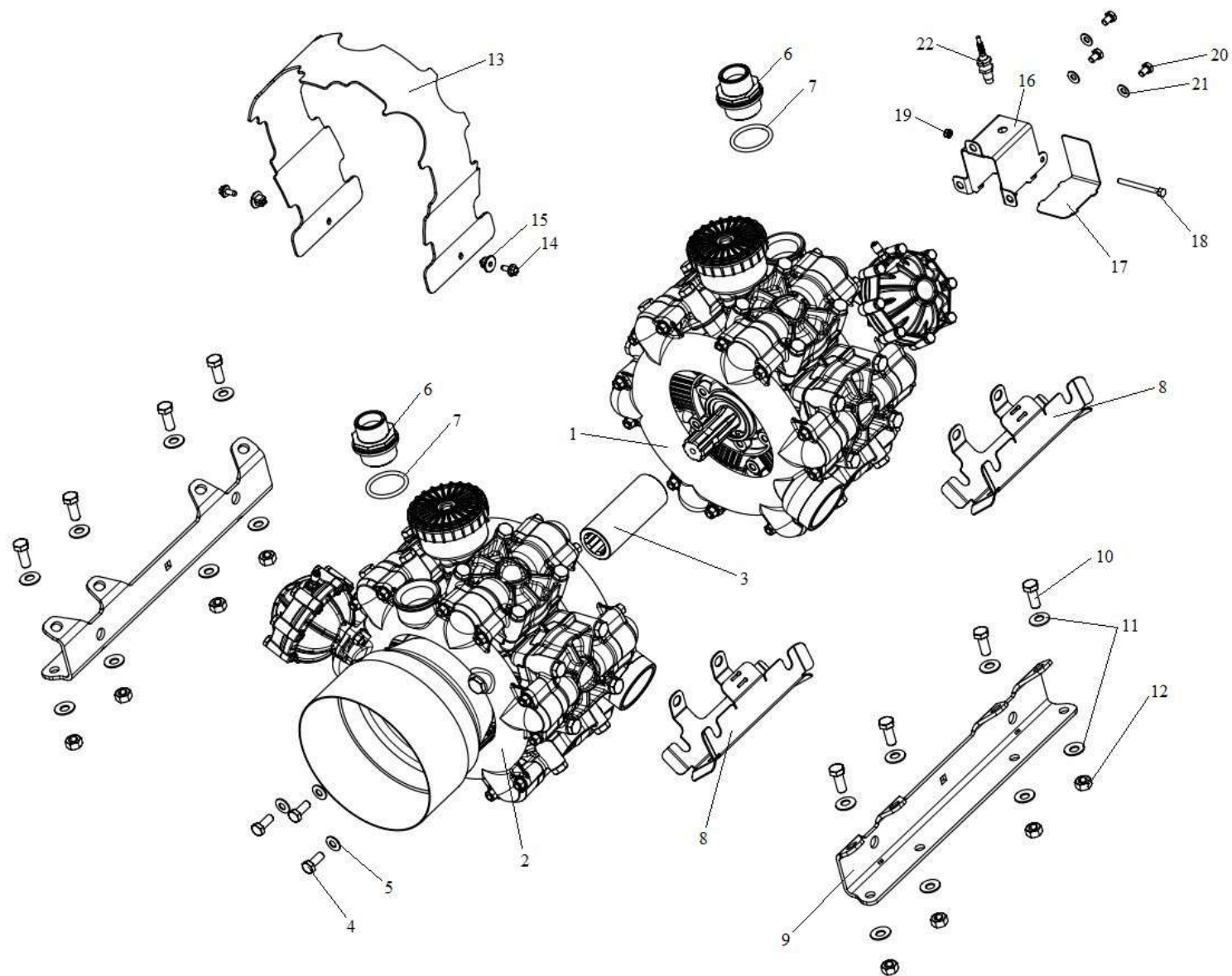
ЦЕПЬ С СЕРЬГОЙ (ЕТВ-6320002)



ЦЕПЬ С СЕРЬГОЙ (ЕТВ-6320002)

Артикул	Элемент	Описание	Количество
EE111	1	ЦЕПЬ ОЦИНКОВАННАЯ	1
EF222	2	СЕРЬГА 82101А 3,0	1
949451	3	ДЫШЛО HITSCH ЖЁТКОЕ UX STARR 520 L/MIN	1

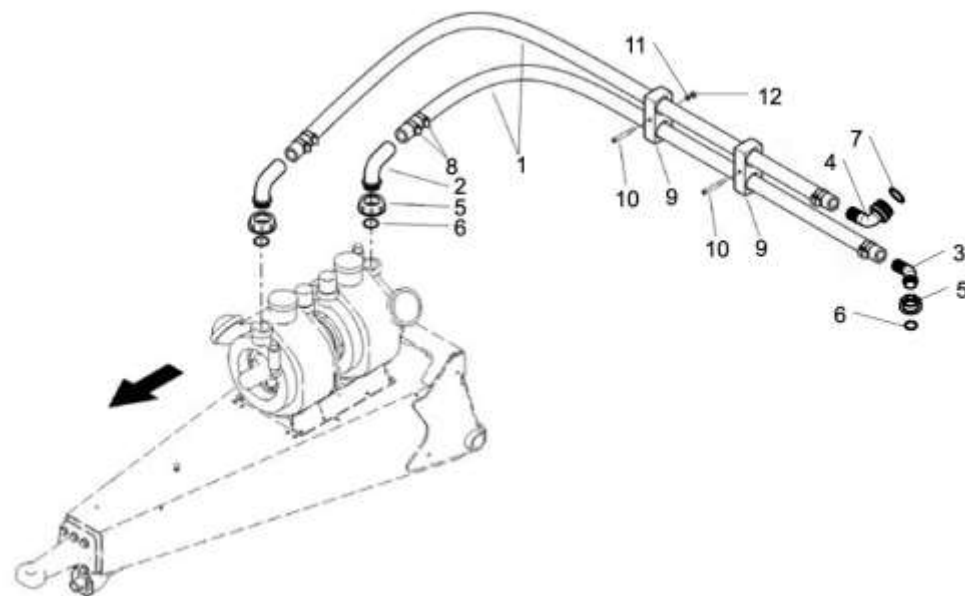
КРЕПЛЕНИЕ ПОРШНЕВЫХ НАСОСОВ К ДЫШЛУ (ЕТВ-6320003)



КРЕПЛЕНИЕ ПОРШНЕВЫХ НАСОСОВ К ДЫШЛУ (ЕТВ-6320003)

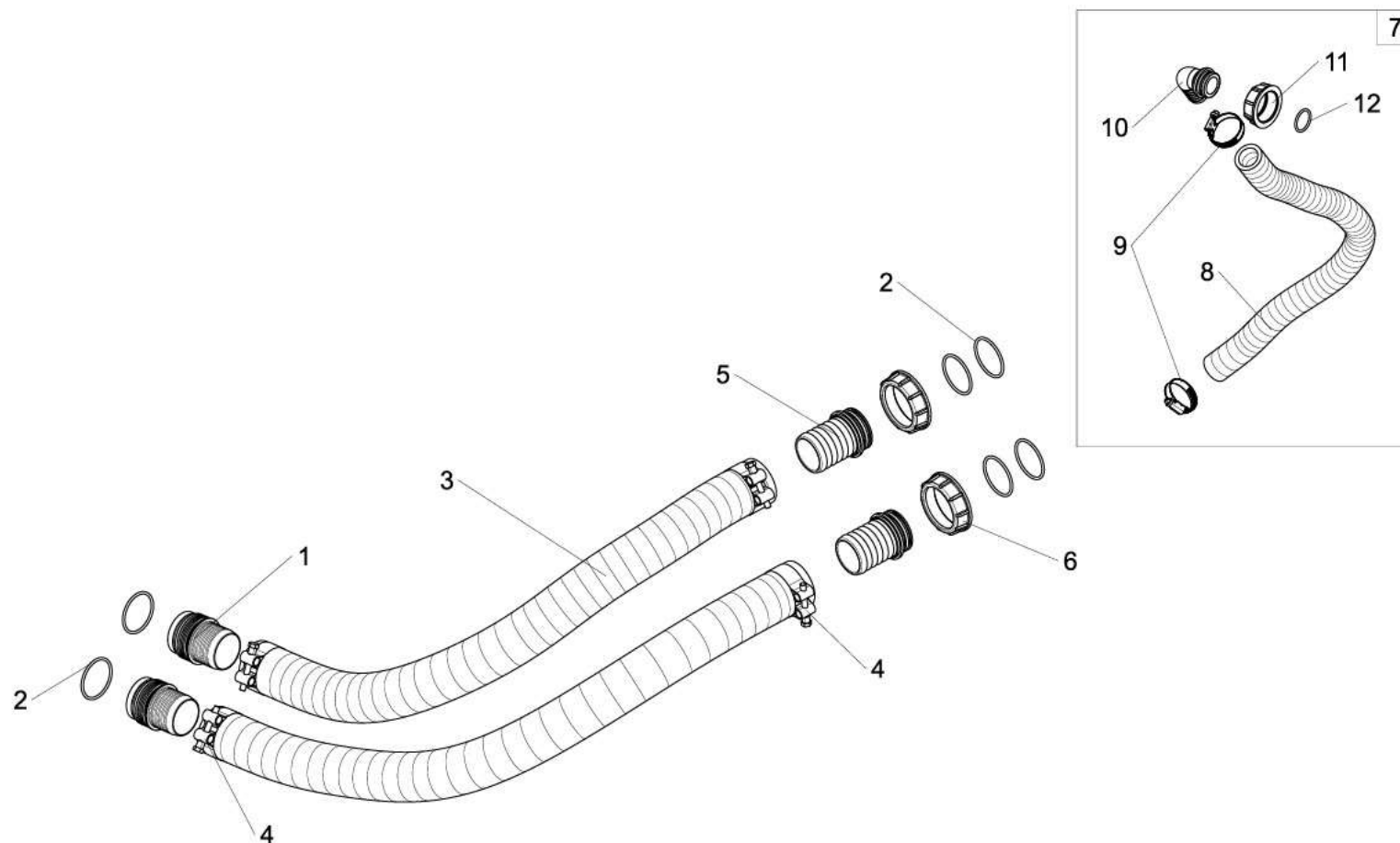
Артикул	Элемент	Описание	Количество
ZF6078RU	1	НАСОС ПОРШНЕВОЙ МЕМБРАННЫЙ AR 280 C/C	1
ZF6077RU	2	НАСОС ПОРШНЕВОЙ МЕМБРАННЫЙ AR 280 C/C	1
63200153	3	ВАЛ 1 3/8 Z61 130ММ	1
DC064	4	6ГР-БТ 4017 10X 25 A2-70	3
DF362	5	СТ-ШБ КОНТАСТ А 10,2X22X1,6 A2	3
GE186	6	ПЕРЕХОДНИК AG=1 1/2-1 1/4 ДЮЙМА	2
FC180	7	УПЛ-К-КР 47,00X5,00 FKM 80	2
937116	8	КОЖУХ	2
73300436	9	ДЕРЖАТЕЛЬ	2
DC152	10	6ГР-БТ 4017 12X 30 A2-70	8
DF363	11	СТ-ШБ КОНТАСТ А 12,4X27X1,8 A2	16
DE041	12	6ГР-ГА 4032 M12 A4-70	8
73300666	13	КРЫШКА НАСОСА	1
DD463	14	БТ С ШАЙБОЙ	2
929950	15	КЛИПСА ПЛАСТ. М6	2
73300674	16	ДЕРЖАТЕЛЬ СЕНСОРА AR	1
73300675	17	КРЫШКА AR	1
DB217	18	6ГР-БТ 4014 6X 70 A2-70	1
DE578	19	СТ-ГА 985 М 6 A2-70	1
DC275	20	6ГР-БТ 4017 8X12 A2-70	3
DF361	21	ШАЙБА ПРЕДОХР. КОНТАСТ" А 8,2X18X1,4 A2	3
NH073	22	ДАТЧИК ИНДУКЦИОННЫЙ 1,1М AMP-ST	1

ПОДКЛЮЧЕНИЕ ШЛАНГОВ К ПОРШНЕВЫМ НАСОСАМ (ЕТВ-6320004)



ПОДКЛЮЧЕНИЕ ШЛАНГОВ К ПОРШНЕВЫМ НАСОСАМ (ЕТВ-6320004)

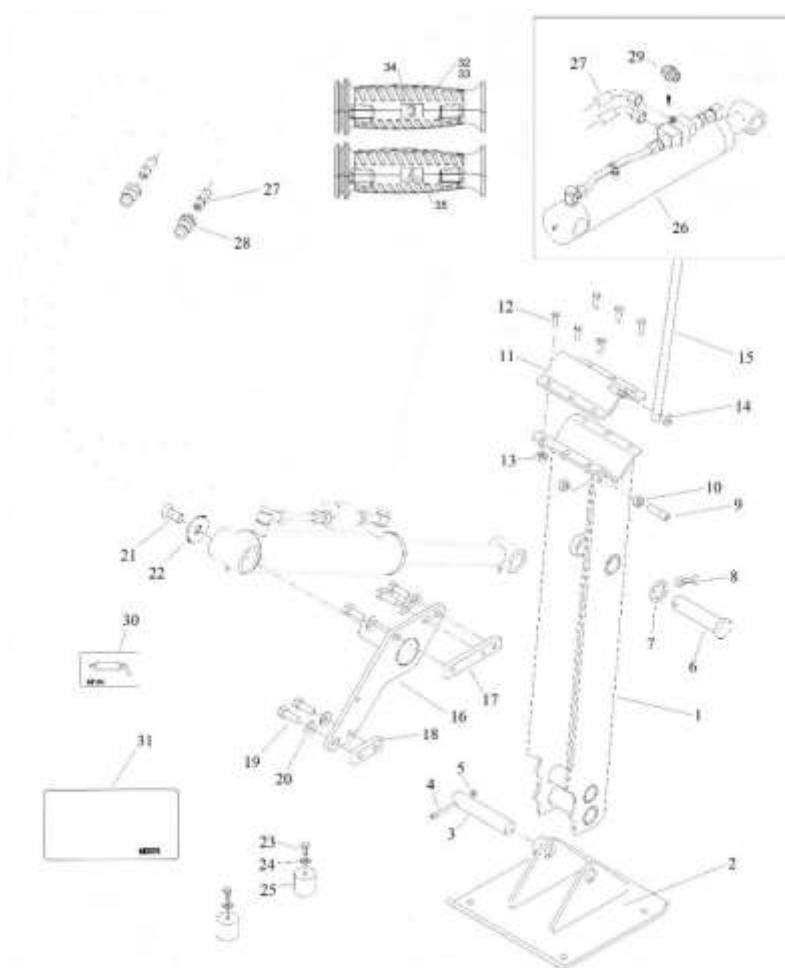
Артикул	Элемент	Описание	Комментарий	Количество
AP524	1	ШЛАНГ 30X6,0 ИЗ ПРОРЕЗИН ТКАНИ 20/60	Упорядочить по метражу	1
GE095	2	КОЛЕНО 90 ГРАД. D=30 ДЛЯ ГАЙКИ 1 1/4 ДЮЙМ		2
GE114	3	СОЕДИНЕНИЕ 45 ГРАД. D=30 F.MU 1 1/4 ДЮЙМА		1
ZF6069RU	4	СОЕДИНЕНИЕ T6M D32		1
GE380	5	ГАЙКА НАКИДНАЯ 1 1/4 ДЮЙМА		3
FC109	6	КОЛЬЦО РЕЗИНОВОЕ 26,00X3,00 FKM70		3
FC058	7	УПЛ-К-КР 42,00X3,50 FKM		1
KE432	8	ХОМУТ СТАЛ 3017A 30-45/13 W4		8
KE131	9	КР 3015 ZKP-5-R-40/40-PP		2
DA695	10	ЦИЛ-БТ 4762 8X55 A2-70		2
DF361	11	ШАЙБА ПРЕДОХР. CONTACT" A 8,2X18X1,4 A2		1
DE537	12	СТ-ГА 985 M8 A2-70		1



ШЛАНГИ VORM. И МОНТ. (ЕТВ-6320005)

Артикул	Элемент	Описание	Комментарий	Количество
935631	1	НАКОНЕЧНИК ВСТАВНОЙ AS70 D60		2
FC208	2	УПЛ-К-КР 56,70X3,50 FKM 80		6
AP634	3	ШЛАНГ 60X5,65 PVC-SPI.	Упорядочить по метражу	1
KE320	4	ХОМУТ ШЛАНГА 68/25 W4		4
GE140	5	ШТУЦЕР D=60 F.MU 2 1/2 ДЮЙМА		2
GE139	6	ГАЙКА НАКИДНАЯ 2 1/2 ДЮЙМА		2
73301632	7	ШЛАНГ МОНТ.	Включает поз. 7-12	1
AP524	8	ШЛАНГ 30X6,0 ИЗ ПРОРЕЗИН ТКАНИ 20/60	Упорядочить по метражу	1
KE432	9	ХОМУТ СТАЛ 3017A 30-45/13 W4		2
GE052	10	ХОМУТ СТАЛ 3017A 30-45/13 W4		1
GE022	11	ГАЙКА НАКИДНАЯ 1 1/2 ДЮЙМ.		1
FC149	12	УПЛ-К-КР 29,00X3,00 FKM 80		1

ОПОРА ГИДРАВЛИЧЕСКАЯ VORM. (ЕТВ-6320006)



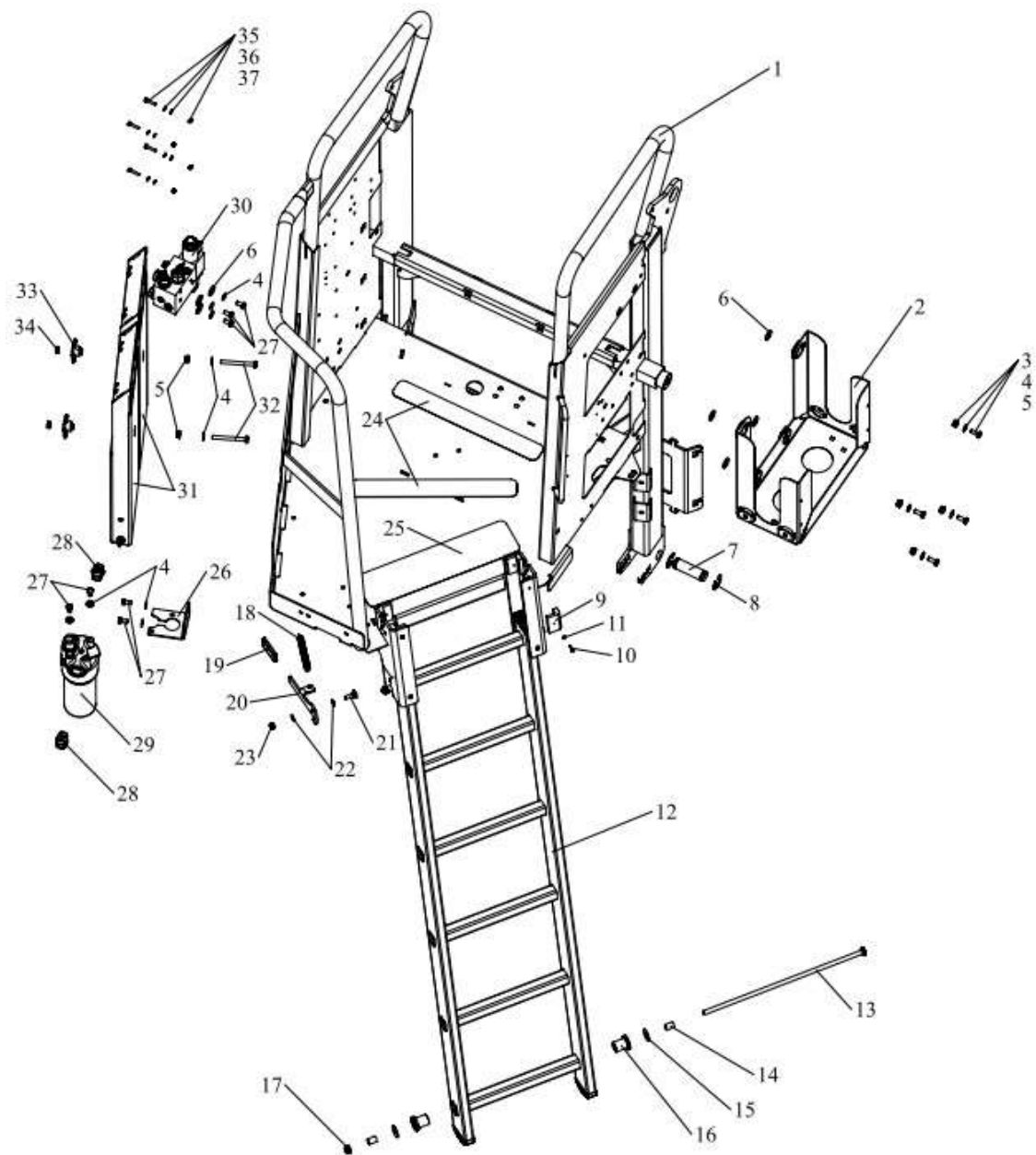
ОПОРА ГИДРАВЛИЧЕСКАЯ VORM. (ЕТВ-6320006)

Артикул	Элемент	Описание	Количество
73300115	1	ОПОРА	1
73300521	2	ПЛАСТИНА ОПОРНАЯ	1
73301058	3	ПАЛЕЦ А1 28Х143Х7Х12	1
DA659	4	ЦИЛ-БТ 4762 6Х45 А2-70	1
DE578	5	СТ-ГА 985 М6 А2-70	1
DK111	6	ПАЛ 22341В 30Х120 ST	1
DF321	7	ШАЙБА 1441 31Х45Х5 ST	1
DI069	8	РАЗ-ШТ 8752 8Х45 1.4310	1
DA665	9	БОЛТ 4762 12Х35 А2-70	1
DE041	10	6ГР-ГА 4032 М12 А4-70	2
73300952	11	ПЛАСТИНА ТРУБЫ	1
DC064	12	6ГР-БТ 4017 10Х25 А2-70	6
DE538	13	СТ-ГА 985 М10 А2-70	6
116272	14	КОЛЬЦО СТОПОРНОЕ D=8	1
73300956	15	ТРУБА	1
73300522P0	16	ПАЛЕЦ	1
73302067	17	ПЛАСТИНА ОПОРЫ	1
73302068	18	ПЛАСТИНА ОПОРЫ	1
DC166	19	6ГР-БТ 4017 12Х35 А2-70	5
DF363	20	СТ-ШБ CONTACT А 12,4Х27Х1,8 А2	5
DD392	21	ПОТ-4ГР-БТ 10642 16Х 25 8.8	1
73301881	22	ШАЙБА 32,0Х55Х4	1
DC275	23	6ГР-БТ 4017 8Х 12 А2-70	2

ОПОРА ГИДРАВЛИЧЕСКАЯ VORM. (ЕТВ-6320006)

Артикул	Элемент	Описание	Количество
DF361	24	ШАЙБА ПРЕДОХР. CONTACT" А 8,2X18X1,4 А2	2
HF017	25	БУФЕР D=40X38 AUSF.E	2
GA518RU2	26	ГИДР-ЦИЛ D-70-40-300-515	1
GB887RU	27	ГИДР. ШЛАНГ 1SN 6,4-08L N/N90-6000	2
942264	28	МУФТА БЫСТРОСЪЁМНАЯ 12,5 С ФИЛЬТРОМ	2
GC101	29	ШТУЦЕР ISO 8434-1-SDS-L8XG3/8-E-1.4571	2
MD114	30	НАКЛЕЙКА МЕСТО СМАЗКИ	3
MD078	31	НАКЛЕЙКА ОПАСНОСТЬ ЗАЩЕМЛ. ПАЛЬЦЕВ И РУК	2
943586	32	ПОЛОВИНА РУЧКИ ДЛЯ ГИДРОШЛАНГА DN06-DN12	4
943588	33	ПОЛУПАТРОН DN06-08L	4
943609	34	МЕТКА СИНЯЯ 3	2
943610	35	МЕТКА СИНЯЯ 4	2

ПЛОЩАДКА С ПАКЕТОМ ШЛАНГОВ UXIII (ЕТВ-6320007)



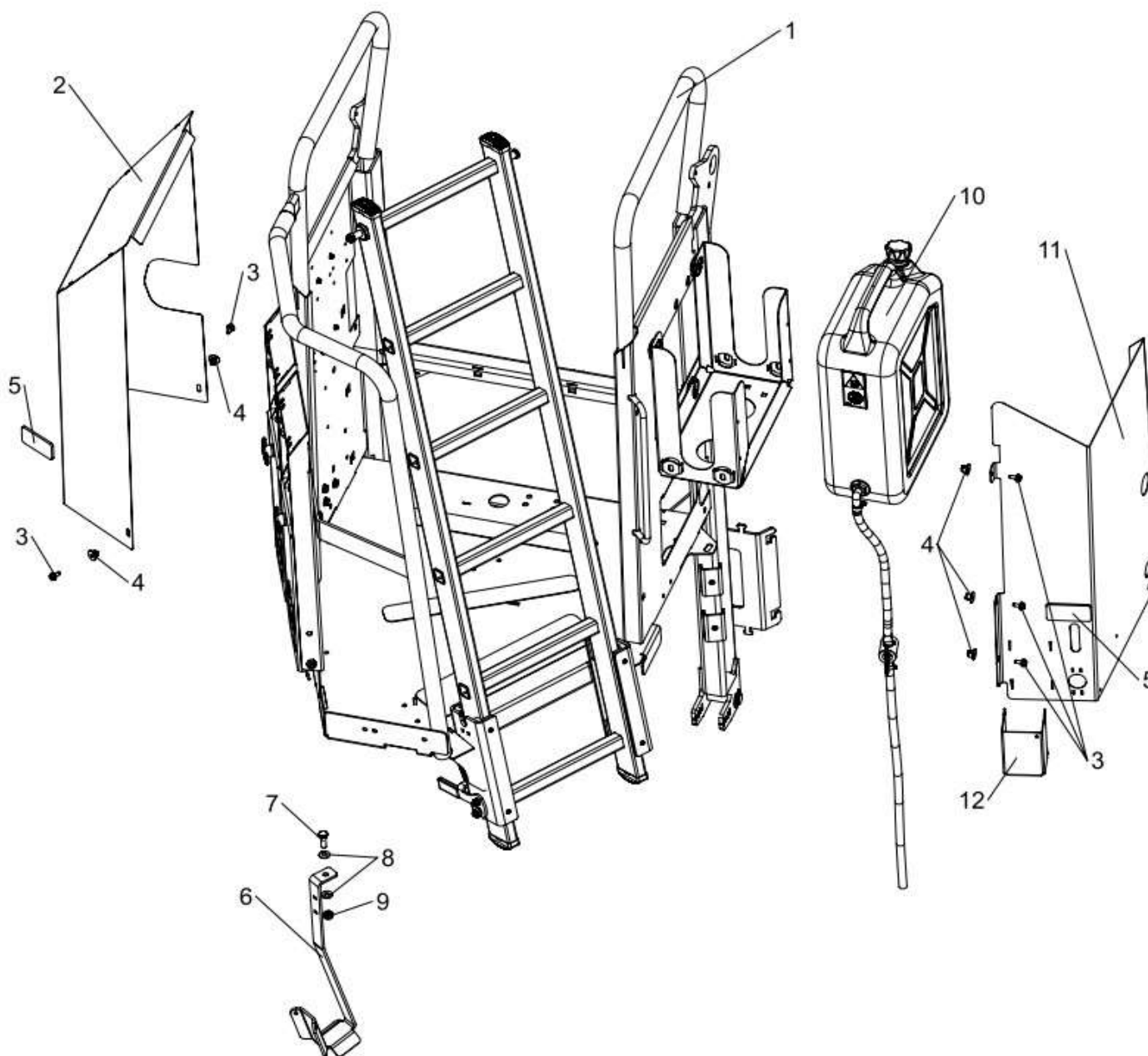
ПЛОЩАДКА С ПАКЕТОМ ШЛАНГОВ UХІІІ (ЕТВ-6320007)

Артикул	Элемент	Описание	Количество
63200083P0	1	ПЛОЩАДКА ОБСЛУЖИВАНИЯ	1
66901381	2	ДЕРЖАТЕЛЬ КАНИСТРЫ	1
DC031	3	6ГР-БТ 4017 8X 20 А2-70	4
DF361	4	ШАЙБА ПРЕДОХР. CONTACT" А 8,2X18X1,4 А2	15
DE264	5	СТ-ГА М8 А4-70	6
910342	6	ШАЙБА 12,2X25X3	7
106098	7	ОСЬ PD 25	2
DL328	8	СТ-ШБ 6799 19 А2	4
100377	9	ПОЛЗУН	8
DD489	10	ШУРУП 4X16 Z А2	8
DF193	11	ШБ 7089 4,3X 9X0,8 А2	8
LF6003RU	12	ЛЕСТНИЦА ПРИСТАВНАЯ L=1558 B=345	1
DB590	13	6ГР-БТ 931 10X420 А2-70	2
100376	14	ВТУЛКА ДИСТАНЦИОННАЯ 1.4301	4
DF185	15	ШБ 7093-1 10,5X30X2,5 А2	4
66500534	16	СТОПОР ЛЕСТНИЦЫ	4
DE538	17	СТ-ГА 985 М10 А2-70	2
HA097	18	ПРУЖИНА НАТЯЖНАЯ 1,6X14,1X 59 1.4310	1
KB041	19	РУКОЯТКА 20X4 L=СА. 65	1
946988	20	ФИКСАТОР	1
DA340	21	КР-4ГР-БТ 603 8X 25 А2-70	1
DF021	22	ШБ 7090 8,4X16X1,6 А2	2
DE537	23	СТ-ГА 985 М8 А2-70	1

ПЛОЩАДКА С ПАКЕТОМ ШЛАНГОВ UХІІІ (ЕТВ-6320007)

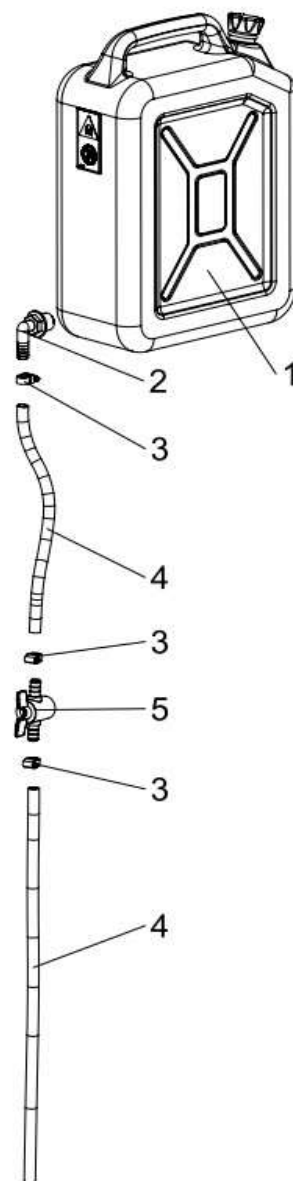
Артикул	Элемент	Описание	Количество
LF151	24	ПРОКЛАДКА ПРОТИВОСКОЛЬЗЯЩАЯ 50X400	2
LF152	25	ПРОКЛАДКА ПРОТИВОСКОЛЬЗЯЩАЯ 100X400	1
932393	26	УГОЛОК	1
DC028	27	6ГР-БТ 4017 8X16 А2-70	7
GC070	28	VS ISO 8434-1-SDS-L15XM22X1,5-TYPE E-A3C	2
GD448	29	ФИЛЬТР ГИДРАВЛИЧЕСКИЙ L=241	1
GD639	30	БЛОК УПРАВЛЕНИЯ	1
LF099RU	31	БАШМАК (СКЛАДНОЙ)	2
DC259	32	6ГР-БТ 4017 8X80 А2-70	2
132605026110	33	БАРАШЕК M.BUND F.M8	2
DE030	34	6ГР-ГА 4032 M8 А4 -70	2
DB477	35	6ГР-БТ 4014 5X25 А2-70	4
DF007	36	ШБ 7090 5,3X10X1 А2	8
DE577	37	СТ-ГА 985 M5 А2-70	4

КРЕПЛЕНИЕ ОБВЕСОВ К ПЛОЩАДКЕ (ЕТВ-6320008)



КРЕПЛЕНИЕ ОБВЕСОВ К ПЛОЩАДКЕ (ЕТВ-6320008)

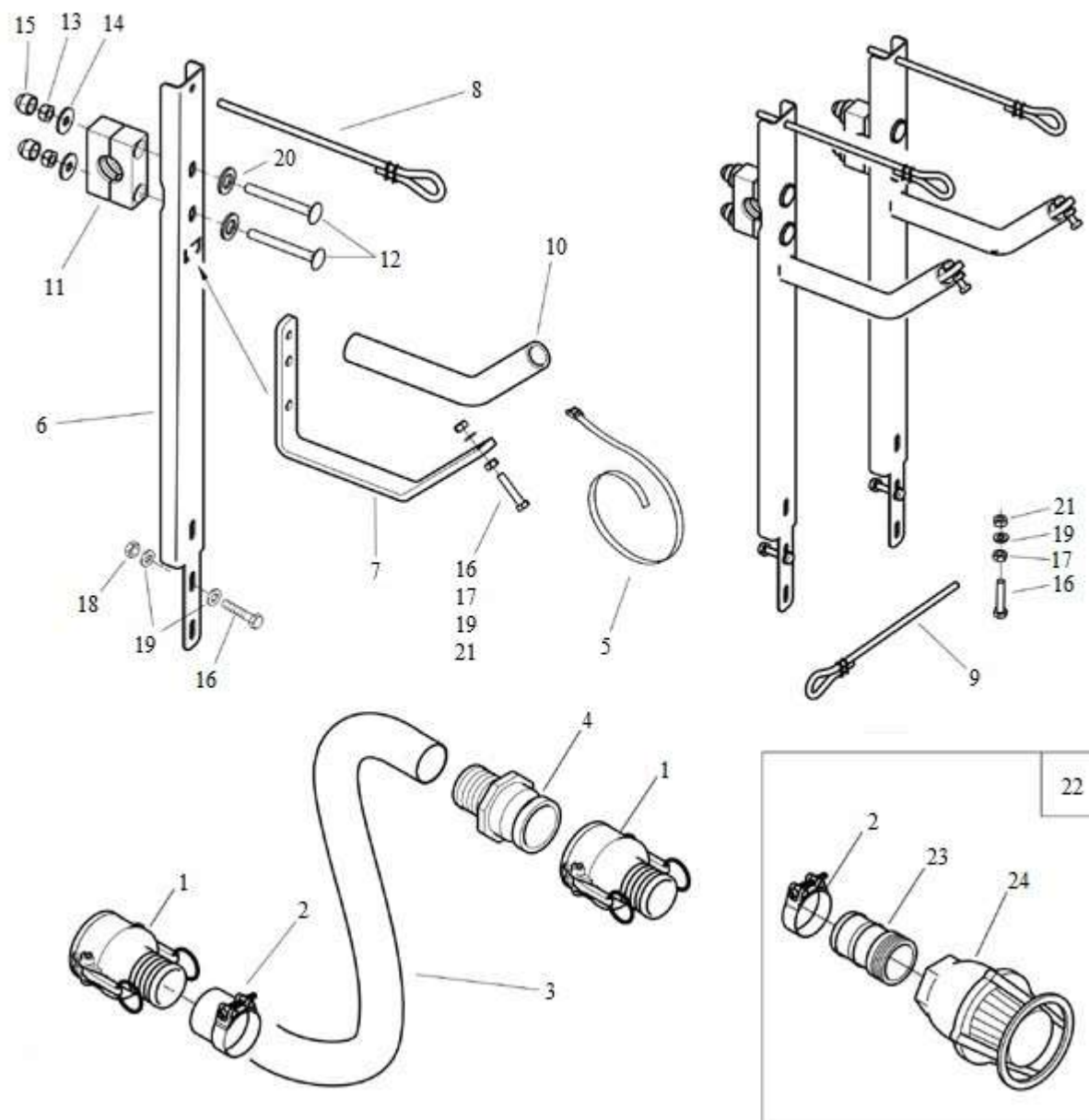
Артикул	Элемент	Описание	Количество
63200065	1	ПЛОЩАДКА С ПАКЕТОМ ШЛАНГОВ UXIII	1
73301975	2	КРЫШКА ЗАЩИТНАЯ	1
DD463	3	БТ С ШАЙБОЙ	5
929950	4	КЛИПСА ПЛАСТ. М6	5
ND051	5	СВЕТОВОЗВРАЩАТЕЛЬ 44X94 БЕЛЫЙ	2
937809	6	ДЕРЖАТЕЛЬ	1
DC067	7	6ГР-БТ 4017 10X30 А2-70	1
DF362	8	СТ-ШБ КОНТАСТ А 10,2X22X1,6 А2	2
DE538	9	СТ-ГА 985 М10 А2-70	1
73301270	10	КАНИСТРА UX	4
933483	11	ПАНЕЛЬ	4
73302867	12	ДЕРЖАТЕЛЬ	2



КАНИСТРА УХ (ЕТВ-6320009)

Артикул	Элемент	Описание	Комментарий	Количество
946030	1	КАНИСТРА		1
GE121	2	УГОЛОК 90ГРАД. D=15 AG=3/4ДЮЙМ		1
KE002	3	ХОМУТ ШЛАНГА 3017А 10-16/9 W4		3
AP469	4	ШЛАНГ 12Х2	Упорядочить по метражу	1
ZF1016	5	КРАН ШАРОВОЙ 16Х16		1

ШЛАНГ ВСАСЫВАЮЩИЙ (ЕТВ-6320010)



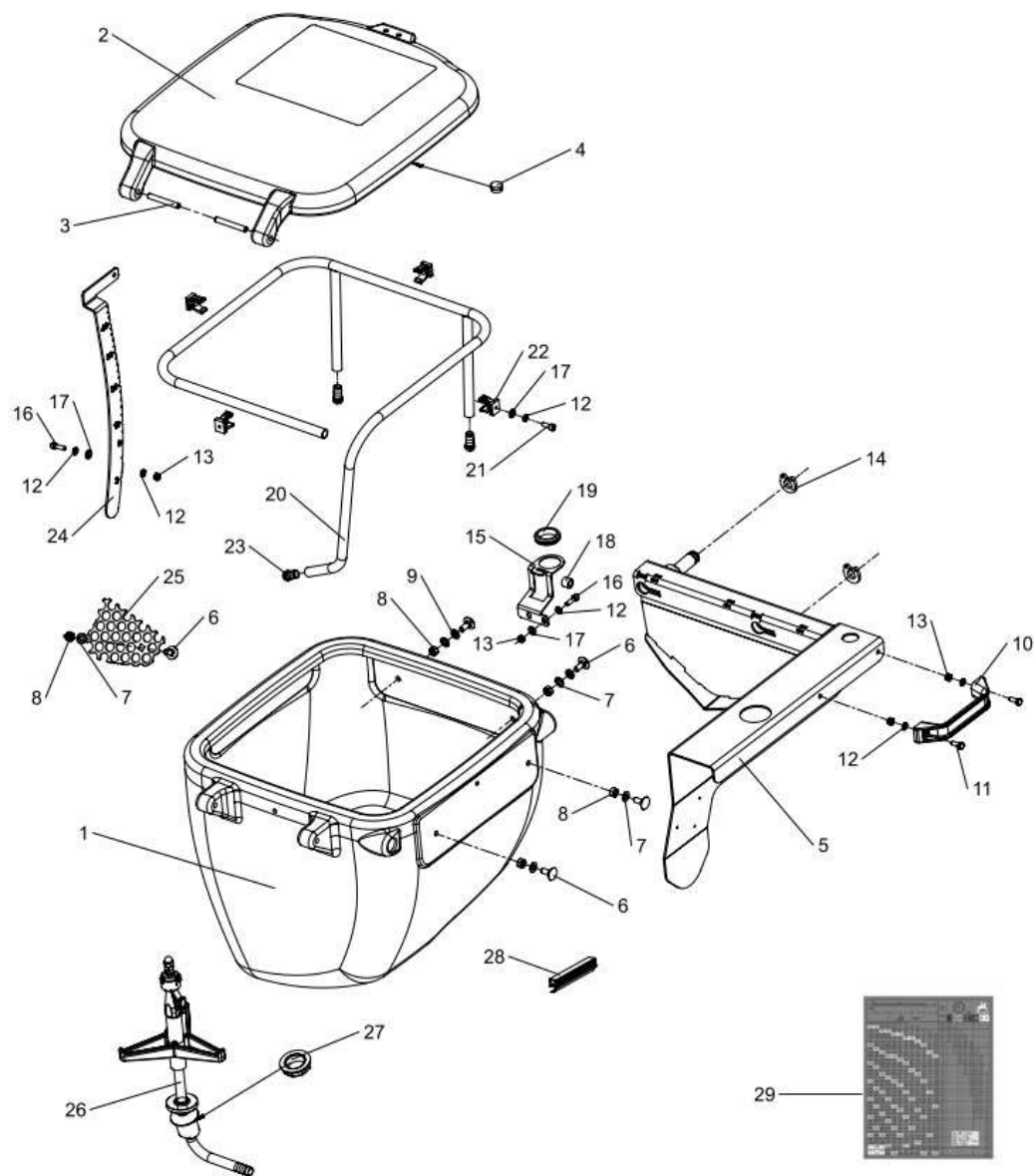
ШЛАНГ ВСАСЫВАЮЩИЙ (ЕТВ-6320010)

Артикул	Элемент	Описание	Комментарий	Количество
GD847	1	СОЕДИНЕНИЕ MUT. M.TUELL.3" D=75		1
KE117	2	ХОМУТ СТАЛ 3017C1-1 85/24 W4		2
AP381	3	ШЛАНГ 76X5,3	Упорядочить по метражу	1
GE373	4	СОЕДИНЕНИЕ MUT. M.TUELL.3" D=75		1
KC040	5	РЕМЕНЬ СТЯЖНОЙ В=25 L=2500		1
73302918	6	ДЕРЖАТЕЛЬ ШЛАНГА 3"		2
73301883	7	ДЕРЖАТЕЛЬ ШЛАНГА		2
73301969	8	ПЕТЛЯ ЭСПАНДЕРА L=400		2
73301971RU	9	ПЕТЛЯ ЭСПАНДЕРА L=870		1
930174	10	ШЛАНГ СО СПИРАЛЬЮ		2
KE246	11	КР 3015 СКР-3-G-33,7-РА		2
DA857	12	ПЛ-КР-4ГР-БТ 603 10X90 A2-70		4
DE538	13	СТ-ГА 985 M10 A2-70		4
DF185	14	ШБ 7093-1 10,5X30X2,5 A2		4
ID038	15	ЗАГЛУШКА 1000/1072 SW17		4
DB016	16	6ГР-БТ 4014 8X40 A2-70		5
DE030	17	6ГР-ГА 4032 M8 A4 -70		3
DE264	18	СТ-ГА M8 A4-70		2
DF021	19	ШБ 7090 8,4X16X1,6 A2		7
DF078	20	ШБ 7090 17X30X3 A2		4
DE537	21	СТ-ГА 985 M8 A2-70		3
938082	22	ФИЛЬТР С ОБРАТНЫМ КЛАПАНОМ	Включает поз. 2, 23 и 24	1
GE384	23	ШЛАНГ D=75 AG=3 ДЮЙМА		1

ШЛАНГ ВСАСЫВАЮЩИЙ (ЕТВ-6320010)

Артикул	Элемент	Описание	Комментарий	Количество
ZF392	24	КЛАПАН ПРИЕМНЫЙ 2X IG=3 ДЮЙМА		1

ЕМКОСТЬ ДЛЯ ПРОМЫВКИ UX (ЕТВ-6320011)

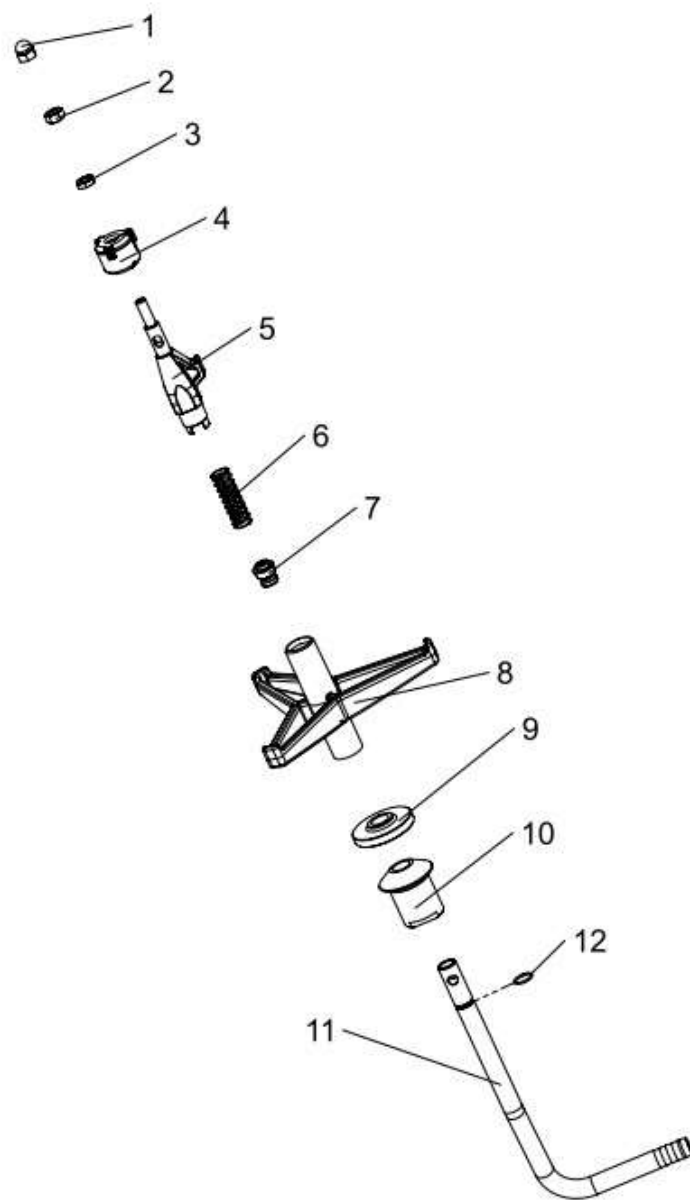


ЕМКОСТЬ ДЛЯ ПРОМЫВКИ УХ (ЕТВ-6320011)

Артикул	Элемент	Описание	Комментарий	Количество
110596R	1	ЁМКОСТЬ ДЛЯ ЖИДКОСТИ 60 Л		1
110597R	2	КРЫШКА ЁМКОСТИ ДЛЯ ЖИДКОСТИ 60 Л		1
DI328	3	ШТИФТ CONNEX S 8X60 A2-70		2
933882	4	ПРОБКА		1
948825	5	ДЕРЖАТЕЛЬ ESB		1
DA062	6	КР-4ГР-БТ 603 8X20 A2-70		5
DF021	7	ШБ 7090 8,4X16X1,6 A2		5
DE030	8	6ГР-ГА 4032 M8 A4 -70		5
FF013	9	КОЛЬЦО F.M8 PA		2
110173	10	РУЧКА		1
DC016	11	6ГР-БТ 4017 6X16 A2-70		2
DF011	12	ШБ 7090 6,4X12X1,6 A2		9
DE578	13	СТ-ГА 985 M6 A2-70		4
114657	14	КОЛЬЦО СТОПОРНОЕ D=16		2
933961	15	ФИКСАТОР КРЫШКИ		1
DA779	16	ЦИЛ-БТ 4762 6X20 A2-70		3
FF012	17	УПЛОТНЕНИЕ		6
919842	18	ВТУЛКА ДИСТАНЦИОННАЯ "NG"		1
ID223	19	МУФТА D=30/35/40 H=2		1
928151	20	ТРУБОПРОВОД КОЛЬЦЕВОЙ		1
DA778	21	ЦИЛ-БТ 4762 6X16 A2-70		3
KE048	22	ХОМУТ 14-15 EINF		4
102492	23	ФОРСУНКА 180°		3

ЕМКОСТЬ ДЛЯ ПРОМЫВКИ УХ (ЕТВ-6320011)

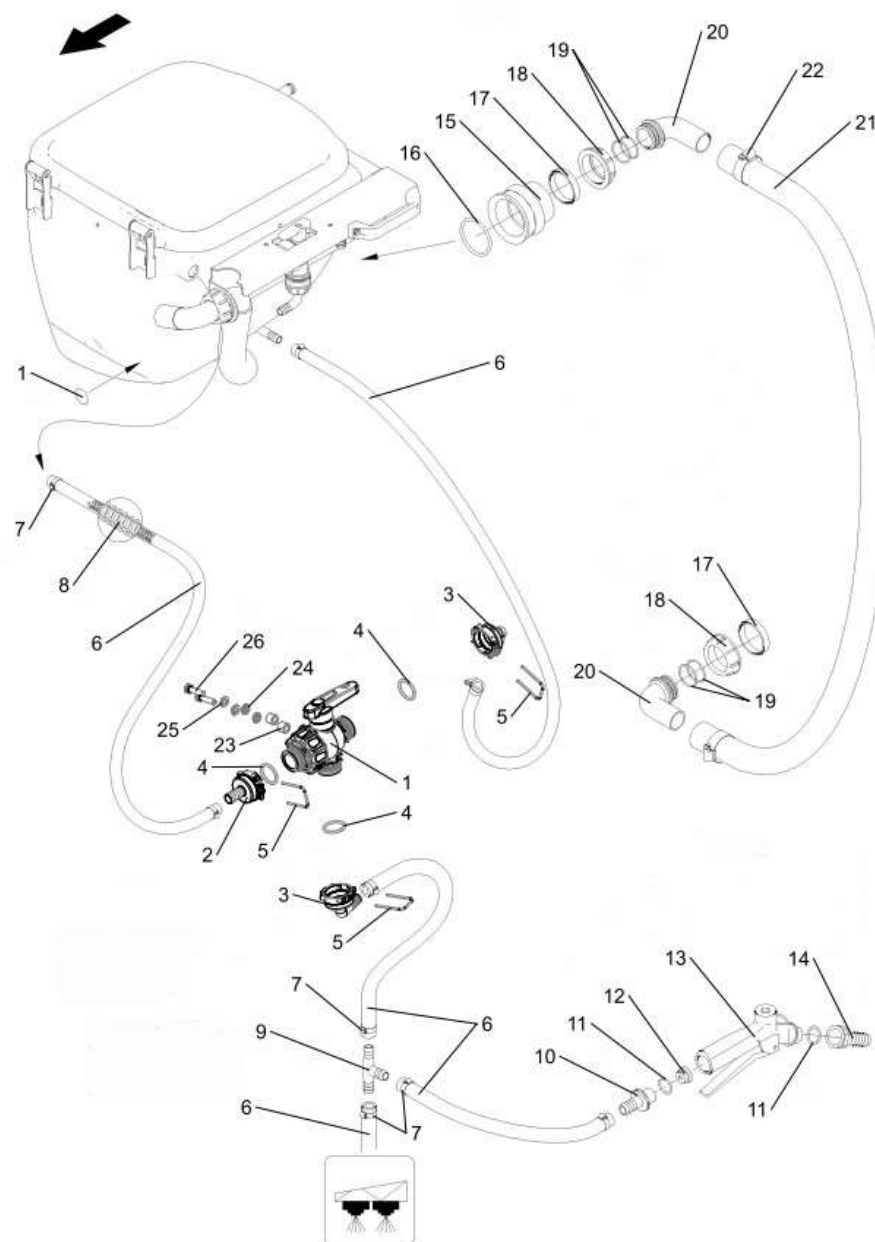
Артикул	Элемент	Описание	Комментарий	Количество
942178	24	ШКАЛА ДЛЯ ПРОМЫВОЧНОЙ ЁМКОСТИ		1
927185	25	СИТО D=15		1
118058	26	ОЧИСТИТЕЛЬ КАНИСТР		1
GE164	27	ГАЙКА 1 ДЮЙМ.		1
FN055	28	ПРОФИЛЬ УПЛОТНИТЕЛЬНЫЙ	Упорядочить по метражу	1
ME1320	29	НАКЛЕЙКА ТАБЛИЦА ОПРЫСКИВАНИЯ		1



ОЧИСТИТЕЛЬ КАНИСТР (ЕТВ-6320012)

Артикул	Элемент	Описание	Количество
DE291	1	ГА 1587 М8 А1-50	1
DE030	2	6ГР-ГА 4032 М8 А4 -70	1
DE198	3	6ГР-ГА 439-2 М8 А4-035	1
102483	4	ФОРСУНКА ИЗ 2-Х ЧАСТЕЙ	1
102488	5	ОСЬ ДЛЯ ОЧИСТКИ КАНИСТРЫ	1
НВ157	6	ПРУЖИНА 1,6Х13,6Х80 1.4310	1
105538	7	ЗАГЛУШКА	1
106319	8	ПЛАСТИНА НАЖИМНАЯ ДЛЯ ОЧИСТКИ КАНИСТРЫ	1
102489	9	ШАЙБА	1
930112	10	ФЛАНЕЦ	1
105518	11	ТРУБА	1
FC081	12	УПЛ-К-КР 13,00Х1,50	1

ЕМКОСТЬ ДЛЯ ПРОМЫВКИ УХ. ПОДКЛЮЧЕНИЯ (ЕТВ-6320013)

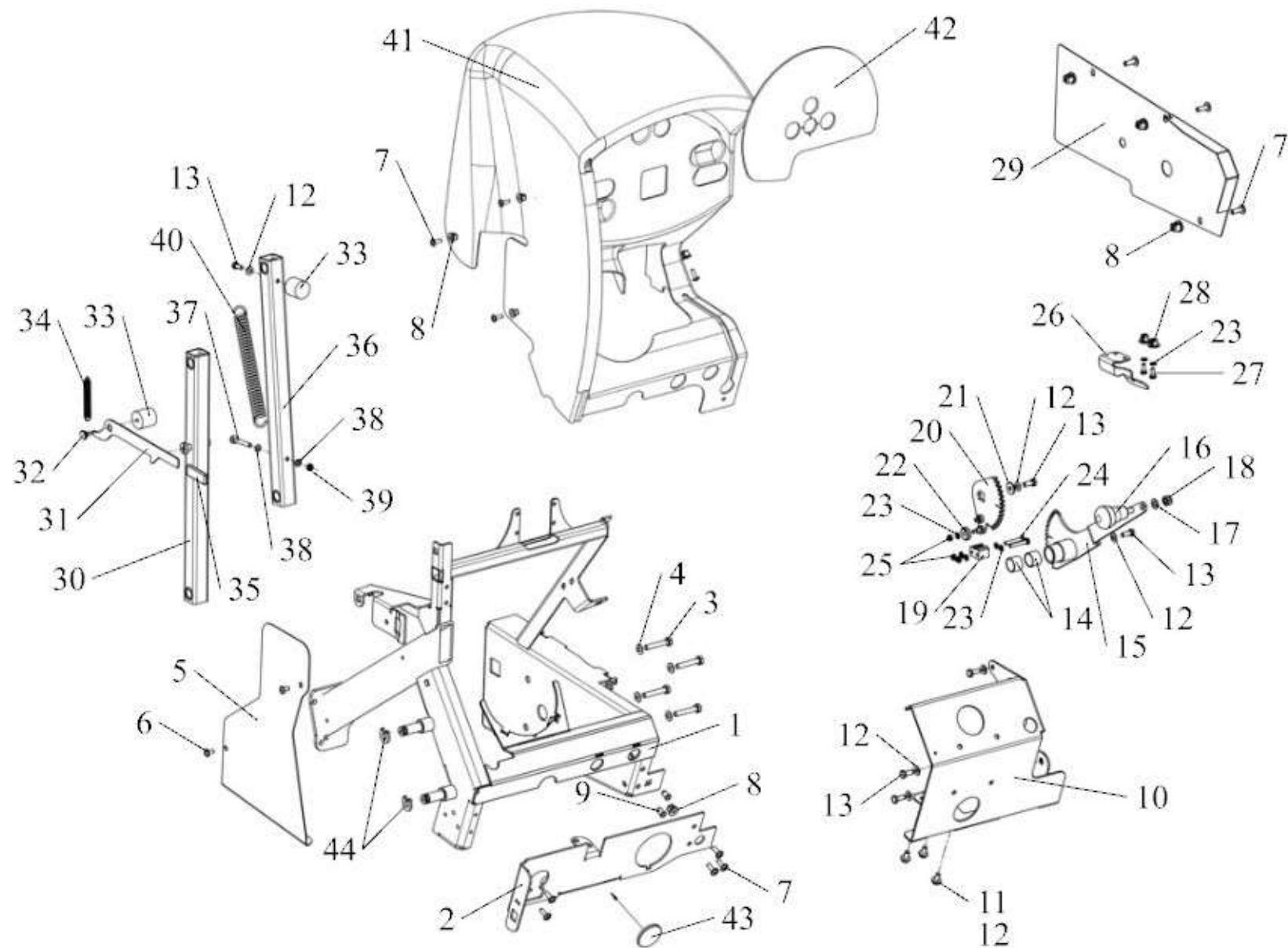


ЕМКОСТЬ ДЛЯ ПРОМЫВКИ УХ. ПОДКЛЮЧЕНИЯ (ЕТВ-6320013)

Артикул	Элемент	Описание	Комментарий	Количество
ZF6071RU	1	КРАН 3-ХОДОВОЙ ШАРОВЫЙ Т4		1
ZF1677	2	СОЕДИНЕНИЕ Т4 D16		1
ZF6070RU	3	СОЕДИНЕНИЕ Т4F D16		2
FC6008RU	4	УПЛ-К-КР 28,17X3,53		3
ZF6031RU	5	ВИЛКА СОЕДИНИТЕЛЬНАЯ АДАПТЕРА Т4		3
AP521	6	ШЛАНГ 15X5 ИЗ ПРОРЕЗИН ТКАНИ 20/60	Упорядочить по метражу	1
KE004	7	ХОМУТ СТАЛ 3017A 16-25/12 W4		9
0966420	8	ПРУЖИНА 0,8X 11,8X450 1.4310		1
936386	9	Т-ОБР. СОЕДИНИТЕЛЬ ШЛАНГОВ		1
942589	10	ШТУЦЕР ПЛАСТМАС. GERAD. D=15 AG=1/2"		1
FC108	11	КОЛЬЦО РЕЗИНОВОЕ 18,00X2,00 FKM80		2
105358	12	КРЫШКА РУКОЯТКИ ПИСТОЛЕТА		1
113263	13	РУКОЯТКА С ФАСКОЙ		1
GE398	14	СОЕДИНЕНИЕ.GERAD. D=15 IG=1/2 ZOLL		1
GE162	15	ПЕРЕХОДНИК IG/AG=2 ДЮЙМА		1
FC106	16	КОЛЬЦО РЕЗИНОВОЕ 50,00X4,00 FKM80		1
925836	17	КОЛЬЦО		2
GE063	18	ГАЙКА НАКИДНАЯ 2ZOLL		2
FC035	19	УПЛ-К-КР 39,20X3,00 FKM 80		4
GE072	20	СОЕДИНЕНИЕ 90ГРАД. D=40 ДЛЯ ГАЙКИ 2 ДЮЙМ		2
AP657	21	ШЛАНГ 40X4,3	Упорядочить по метражу	1
KE135	22	ХОМУТ СТАЛ. 3017A 32-51/16 C8 W4		2
919842	23	ВТУЛКА ДИСТАНЦИОННАЯ "NG"		2

ЕМКОСТЬ ДЛЯ ПРОМЫВКИ УХ. ПОДКЛЮЧЕНИЯ (ЕТВ-6320013)

Артикул	Элемент	Описание	Комментарий	Количество
FF013	24	КОЛЬЦО F.M 8 PA		2
DF021	25	ШБ 7090 8,4X16X1,6 A2		2
DC151	26	6ГР-БТ 4017 8X30 A2-70		2



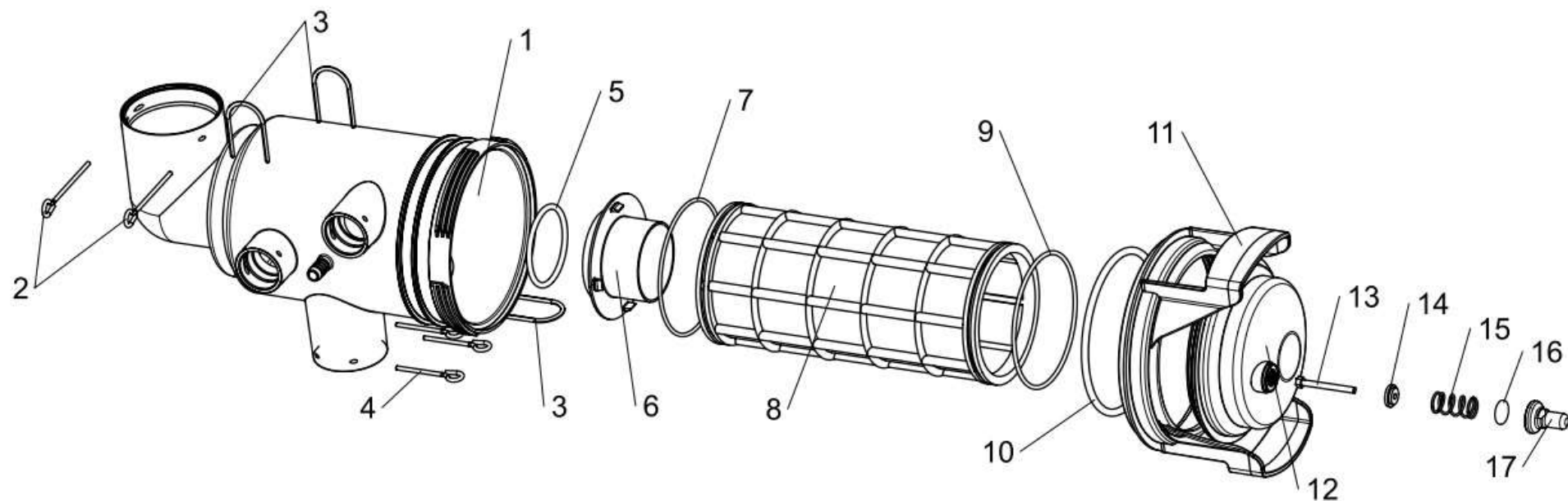
АРМАТУРА (ЕТВ-6320014)

Артикул	Элемент	Описание	Количество
63200093	1	РАМА	1
936783	2	ПАНЕЛЬ ПЕРЕДНЯЯ 3 ДЮЙМА	1
DC101	3	6ГР-БТ 4017 12X45 8.8	4
DF044	4	ШБ 7090 13X24X2,5 ST	4
936782	5	ЩИТОК VORN	1
DD510	6	ВИНТ 7380-2 8X16 TX40 A2-70	2
DD479	7	ШТИФТ 8X25 A2-70	12
929949	8	ШКАНТ ПЛАСТМАССОВЫЙ M8	8
DE400	9	BLI-NT-MU M8X18,5 RD FL-KPF A2	2
948914RU	10	ДЕРЖАТЕЛЬ	1
DC028	11	6ГР-БТ 4017 8X16 A2-70	3
DF361	12	ШАЙБА ПРЕДОХР. CONTACT" A 8,2X18X1,4 A2	9
DC031	13	6ГР-БТ 4017 8X20 A2-70	6
CH080	14	ПОДШ-СКЛ ZB D=25/28 L=20	2
934819RU	15	РУКОЯТКА	1
KB066	16	РУКОЯТКА D=45	1
DF033	17	ШБ 7090 10,5X20X2 A2	1
DE538	18	СТ-ГА 985 M10 A2-70	1
933945	19	ФИКСАТОР	1
934191	20	СЕКМЕНТ ЗУБЧАТЫЙ ПЕРЕДНИЙ	1
DF176	21	ШБ 7093-1 8,4X24X2 200HV A2	1
1680100	22	РОЛИК 25X8	1
DF011	23	ШБ 7090 6,4X12X1,6 A2	7

АРМАТУРА (ЕТВ-6320014)

Артикул	Элемент	Описание	Количество
DB218	24	6ГР-БТ 4014 6X40 А2-70	2
DE578	25	СТ-ГА 985 М6 А2-70	3
934211	26	ФИКСАТОР	1
DC016	27	6ГР-БТ 4017 6X 16 А2-70	2
929950	28	КЛИПСА ПЛАСТ. М6	2
935579	29	ЩИТОК	1
933324	30	СТОЙКА ДЛИННАЯ	1
933551	31	ФИКСАТОР ESB	1
934648	32	БОЛТ	1
HF017	33	БУФЕР D=40X38 AUSF.E	2
HA097	34	ПРУЖИНА НАТЯЖНАЯ 1,6X14,1X 59 1.4310	1
KB041	35	РУКОЯТКА 20X4 L=CA. 65	1
933326	36	СТОЙКА КОРОТКАЯ	1
DA768	37	ОТКД-БТ 444В 8X60 А2-70	1
DF021	38	ШБ 7090 8,4X16X1,6 А2	2
DE537	39	СТ-ГА 985 М8 А2-70	1
HA124	40	ПРУЖИНА 4,5X29,0X205 1.4310	1
63200155P0	41	КРОНШТЕЙН UХ##P	1
934793	42	ПЛАСТИНА	1
ND019	43	РЕФЛЕКТОР ЖЕЛТ. D=60 SELBSTKL.	1
114657	44	КОЛЬЦО СТОПОРНОЕ D=16	2

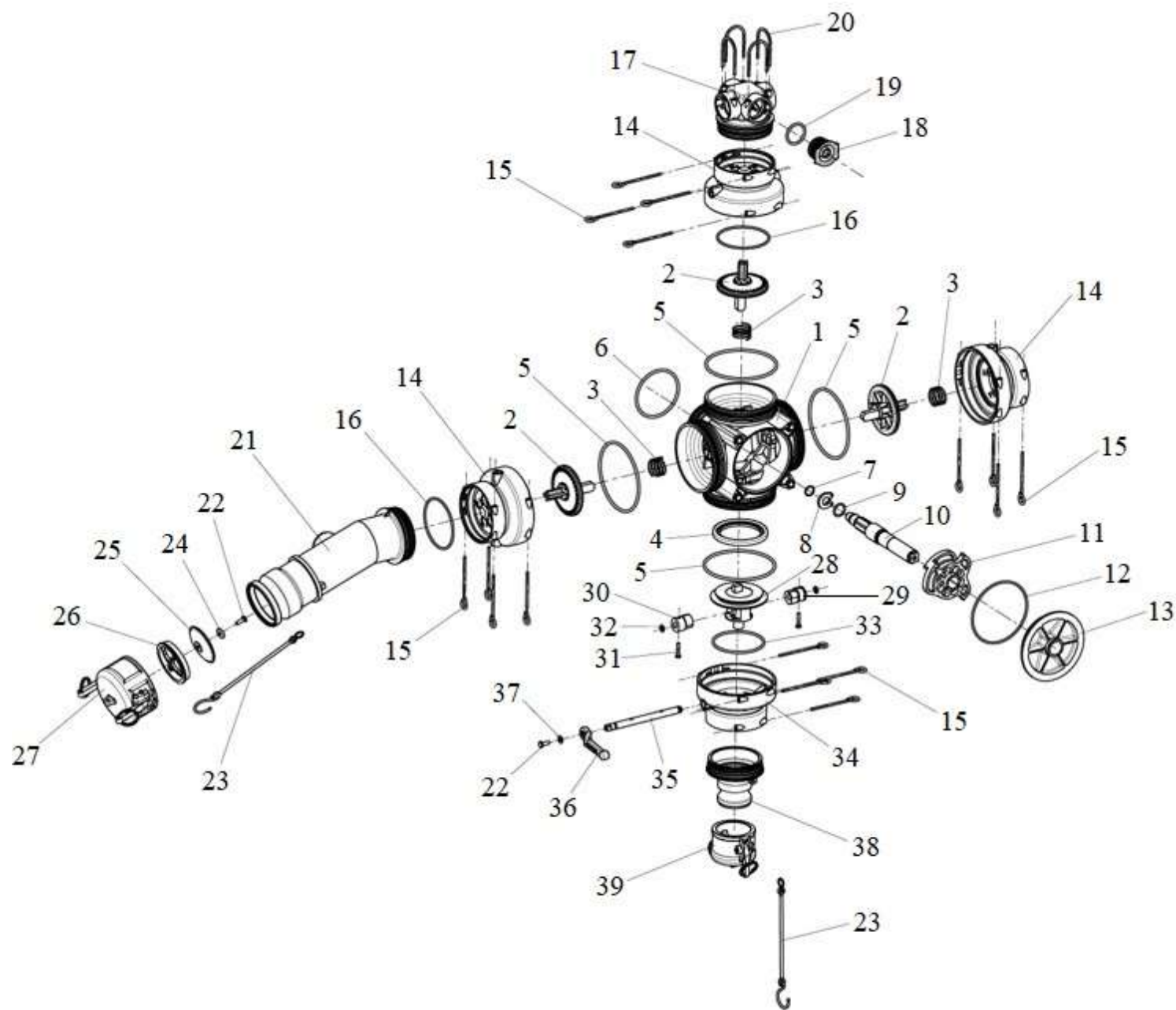
ФИЛЬТР VORM. UX (ETB-6320015)



ФИЛЬТР VORM. UX (ETB-6320015)

Артикул	Элемент	Описание	Количество
63200214	1	КОРПУС ВСАСЫВАЮЩЕГО ФИЛЬТРА	1
933159	2	ШТЕКЕР ВСАСЫВАЮЩЕГО КРАНА	2
ZF115	3	ШТЕКЕР 4,0X40	3
934468	4	РАЗЪЁМ SAUGHANN KURZ	4
936241	5	КОЛЬЦО УПЛ. 76X5,5	1
122531	6	КОЛЬЦО ФИЛЬТРА 3 ДЮЙМА	1
FC280	7	КОЛЬЦО РЕЗИНОВОЕ 136,12X3,53 FKM80	1
ZF6105RU	8	ВСТАВКА ВСАСЫВ.ФИЛЬТРА 3 ДЮЙМА (32 яч.)	1
FC352	9	УПЛ-К-КР 135,00X4,00 FKM 70	1
936310RU	10	КОЛЬЦО УПЛ. 160,0X8,5	1
931380	11	КОЛЬЦО ВСАСЫВАЮЩЕГО ФИЛЬТРА	1
931379	12	КРЫШКА ВСАСЫВАЮЩЕГО ФИЛЬТРА SG	1
DB200	13	6ГР-БТ 4014 6X60 A2-70	1
931384	14	ГОЛОВКА КЛАПАНА	1
HB110	15	ПРУЖИНА 2,0X22,0X41 1.4310	1
FC165	16	УПЛ-К-КР 15,00X5,00 FKM 80	1
931383	17	КЛАПАН	1

КРАН ВСАСЫВАЮЩИЙ VORM. UX (ЕТВ-6320016)



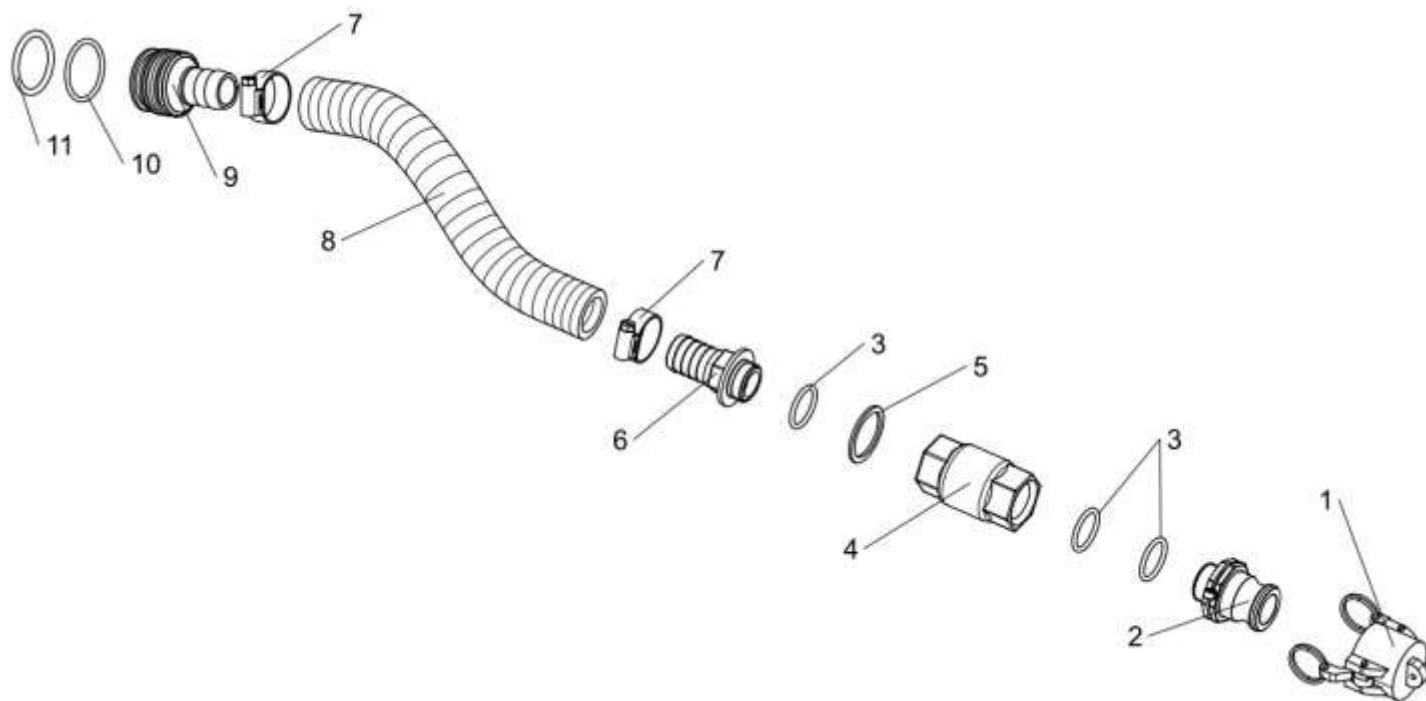
КРАН ВСАСЫВАЮЩИЙ VORM. UX (ЕТВ-6320016)

Артикул	Элемент	Описание	Количество
931259	1	КОРПУС ВСАСЫВАЮЩЕГО КРАНА	1
105361	2	КЛАПАН С УПЛОТН. (КРАСН.) 3 ZOLL	3
НВ122	3	ПРУЖИНА 1,5Х32,5Х69,1 1.4310	3
933164	4	УПЛОТНЕНИЕ ВСАСЫВАЮЩЕГО КРАНА	1
FC6307RU	5	УПЛ-К-КР 126,0Х4,5	4
FC6308RU	6	УПЛ-К-КР 87,5Х4,5	1
FC006	7	УПЛ-К-КР 16,00Х2,00 FKM 70	1
114657	8	КОЛЬЦО СТОПОРНОЕ D=16	1
FC168	9	УПЛ-К-КР 20,00Х3,00 FKM 70	1
931949	10	ВАЛ ВСАСЫВАЮЩЕГО КРАНА	1
933161	11	ЭКСЦЕНТРИК ЗАДНИЙ	1
FC347	12	УПЛ-К-КР 117,07Х3,53 FKM 70	1
931253	13	КРЫШКА	1
931946	14	КРЫШКА КЛАПАНА ЗАДНЯЯ	3
933159	15	ШТЕКЕР ВСАСЫВАЮЩЕГО КРАНА	16
FC310	16	УПЛ-К-КР 91,67Х3,53	2
935484	17	ПЕРЕКЛЮЧАТЕЛЬ ПРЕСНОЙ ВОДЫ AS100 AS40	1
935627	18	ПРОБКА	1
FC110	19	УПЛ-К-КР 35,00Х4,00 FKM 70	1
ZF115	20	ШТЕКЕР 4,0Х40	4
936266	21	ПАТРУБОК 3 ZOLL	1
DC016	22	6ГР-БТ 4017 6Х16 А2-70	2
918366	23	ПОВОДОК ПЛАСТИКОВЫЙ	2

КРАН ВСАСЫВАЮЩИЙ VORM. UX (ETB-6320016)

Артикул	Элемент	Описание	Количество
932467	24	ШАЙБА	1
932465	25	МЕМБРАНА 3 ZOLL V3.2	1
932466	26	СПИЦА	1
GD6001RU	27	ЗАГЛУШКА САМ ЛОС 3 ДЮЙМА	1
933007	28	ВЕНТИЛЬ СЛИВНОГО КРАНА	1
934071	29	ЭКСЦЕНТРИК ЗАДНИЙ	1
933008	30	ЭКСЦЕНТРИК	1
DB477	31	БГР-БТ 4014 5X 25 A2-70	2
FC003	32	УПЛ-К-КР 8,00X2,50 FKM 80	2
FC388	33	УПЛ-К-КР 90,00X4,00 FKM 80	1
933158	34	КРЫШКА ВСАСЫВАЮЩЕГО КРАНА	1
938656	35	ОСЬ ВСАСЫВАЮЩЕГО КРАНА	1
919042	36	РУЧКА	1
DF360	37	СТ-ШБ КОНТАСТ А 6,1X14X1,3 A2	1
934919	38	РАЗЪЁМ AS100 2 ZOLL	1
GE073	39	ЗАГЛУШКА 2 ДЮЙМА	1

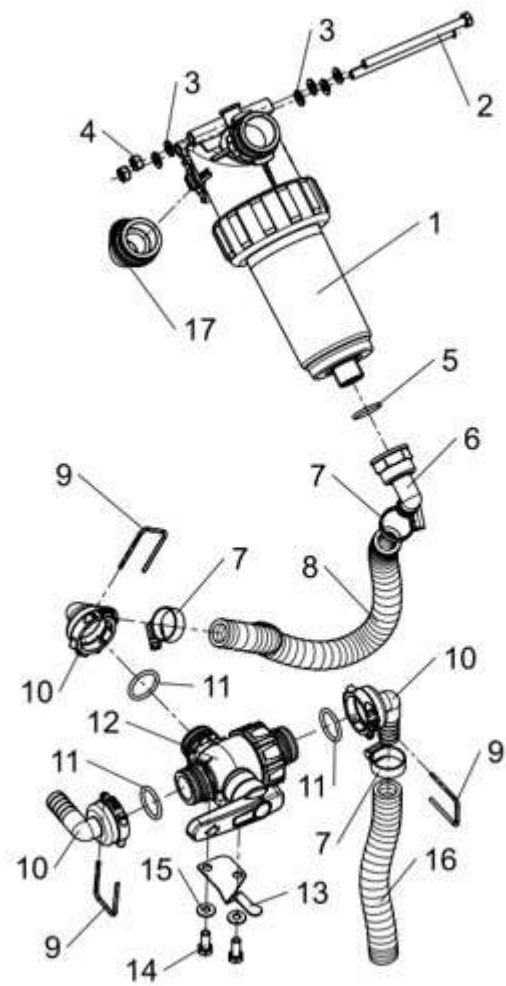
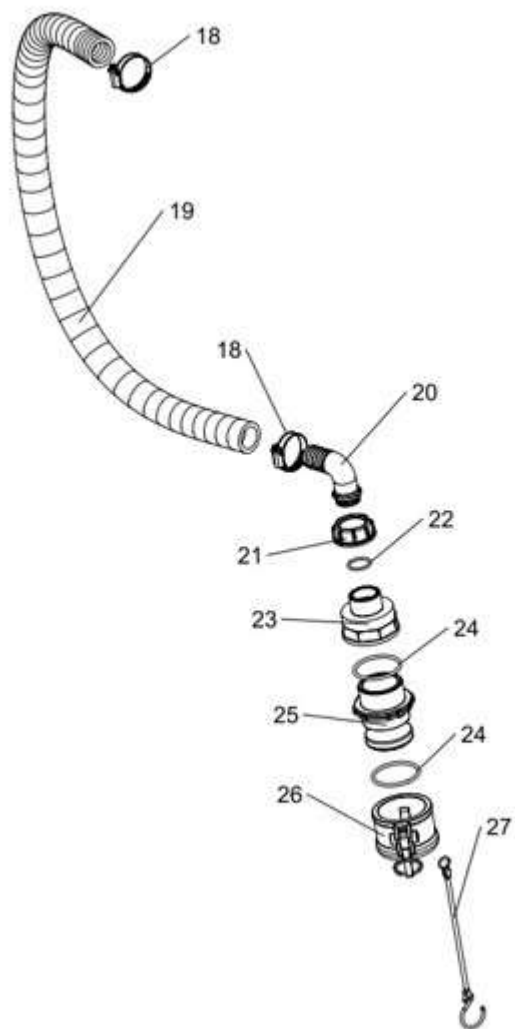
ПОДПИТКА KW (ETB-6320017)



ПОДПИТКА KW (ЕТВ-6320017)

Артикул	Элемент	Описание	Количество
GD276	1	ЗАГЛУШКА 3/4ДЮЙМА	1
934087	2	СОЕДИНИТЕЛЬ VAT. M.AG 3/4 ДЮЙМА	1
FC182	3	УПЛ-К-КР 25,00Х3,00 FKM 80	3
GD457	4	МУФТА СОЕДИНИТЕЛЬНАЯ IG=3/4ДЮЙМА	1
73301448	5	КОЛЬЦО 3/4"	1
934088	6	ШТУЦЕР ШЛАНГА	1
KE005	7	ХОМУТ СТАЛ 3017A 20-32/12 W4	2
937092	8	ШЛАНГ ИЗ МАТЕРЧАТОЙ ТКАНИ	1
ZF983	9	РАЗЪЕМ 40X 1ДЮЙМ	1
FC125	10	УПЛ-К-КР 36,00Х3,00 FKM 80	1
FC110	11	УПЛ-К-КР 35,00Х4,00 FKM 70	1

САМООЧИЩАЮЩИЙСЯ ФИЛЬТР, ШЛАНГИ И 3-ХОДОВОЙ ШАРОВЫЙ КРАН (ЕТВ-6320018)



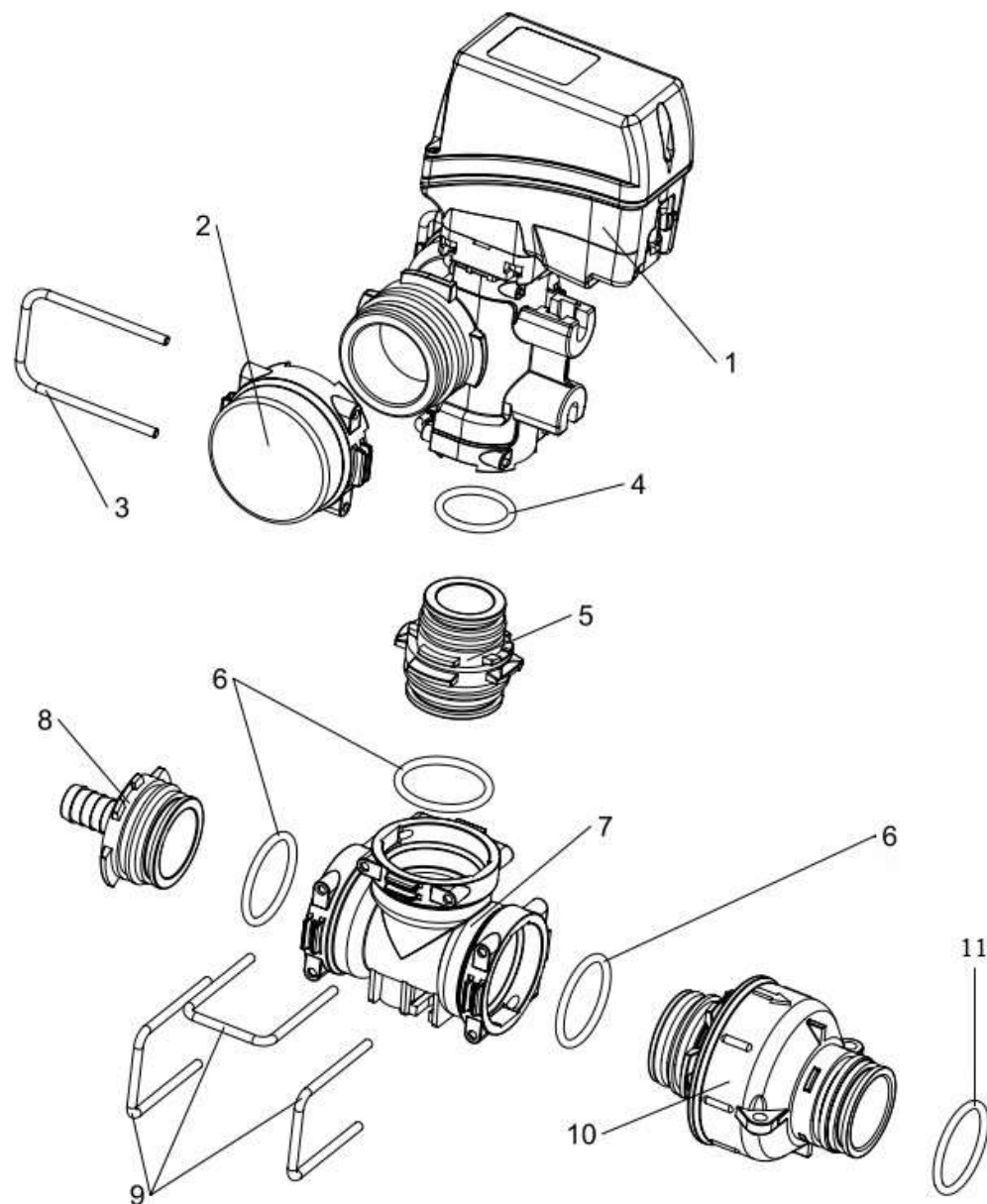
САМООЧИЩАЮЩИЙСЯ ФИЛЬТР, ШЛАНГИ И 3-ХОДОВОЙ ШАРОВЫЙ КРАН (ЕТВ-6320018)

Артикул	Элемент	Описание	Комментарий	Количество
63200116	1	ФИЛЬТР САМООЧИЩАЮЩИЙ Т5		1
DC271	2	6ГР-БТ 4017 8X120 А2-70		2
DF021	3	ШБ 7090 8,4X16X1,6 А2		6
DE030	4	6ГР-ГА 4032 М8 А4 -70		2
FC182	5	УПЛ-К-КР 25,00X3,00 FKM 80		1
GE351	6	УГОЛОК 90ГРАД. D=19 IG=3/4 дюйма		1
KE005	7	ХОМУТ СТАЛ 3017А 20-32/12 W4		3
AP551	8	ШЛАНГ 19X4,5 М.GEWEBE 20/60BAR	Упорядочить по метражу	1
ZF1351	9	СКОБА Т4		3
ZF1809	10	СОЕДИНЕНИЕ Т4 D20 90ГРАД		3
FC6008RU	11	УПЛ-К-КР 28,17X3,53		3
ZF6071RU	12	КРАН 3-ХОДОВОЙ ШАРОВЫЙ Т4		1
63200110	13	ПРЕДОХРАНИТЕЛЬ ZR		1
DC031	14	6ГР-БТ 4017 8X20 А2-70		2
DF361	15	ШАЙБА ПРЕДОХР. КОНТАСТ" А 8,2X18X1,4 А2		2
949441	16	ШЛАНГ 19X4,5 М. МАТЕРЧАТЫЙ 20/60БАР		1
ZF1381	17	ПЕРЕХОДНИК Т5 D30 45ГРАД		1
KE432	18	ХОМУТ СТАЛ 3017А 30-45/13 W4		2
AP524	19	ШЛАНГ 30X6,0 ИЗ ПРОРЕЗИН ТКАНИ 20/60	Упорядочить по метражу	1
GE095	20	КОЛЕНО 90ГРАД. D=30 ДЛЯ ГАЙКИ 1 1/4ДЮЙМ		1
GE380	21	ГАЙКА НАКИДНАЯ 1 1/4 ДЮЙМА		1
FC109	22	КОЛЬЦО РЕЗИНОВОЕ 26,00X3,00 FKM70		1
GE141	23	ГАЙКА НАКИДНАЯ IG=2ДЮЙМА AG=1 1/4ДЮЙМА		1

САМООЧИЩАЮЩИЙСЯ ФИЛЬТР, ШЛАНГИ И 3-ХОДОВОЙ ШАРОВЫЙ КРАН (ЕТВ-6320018)

Артикул	Элемент	Описание	Комментарий	Количество
FC216	24	УПЛ-К-КР 57,00X4,00 FKM 80		2
GE074	25	ЗАГЛУШКА "ПАПА" 2 ДЮЙМА М=2 ДЮЙМА		1
GE073	26	ЗАГЛУШКА 2 ДЮЙМА		1
918366	27	ПОВОДОК ПЛАСТИКОВЫЙ		1

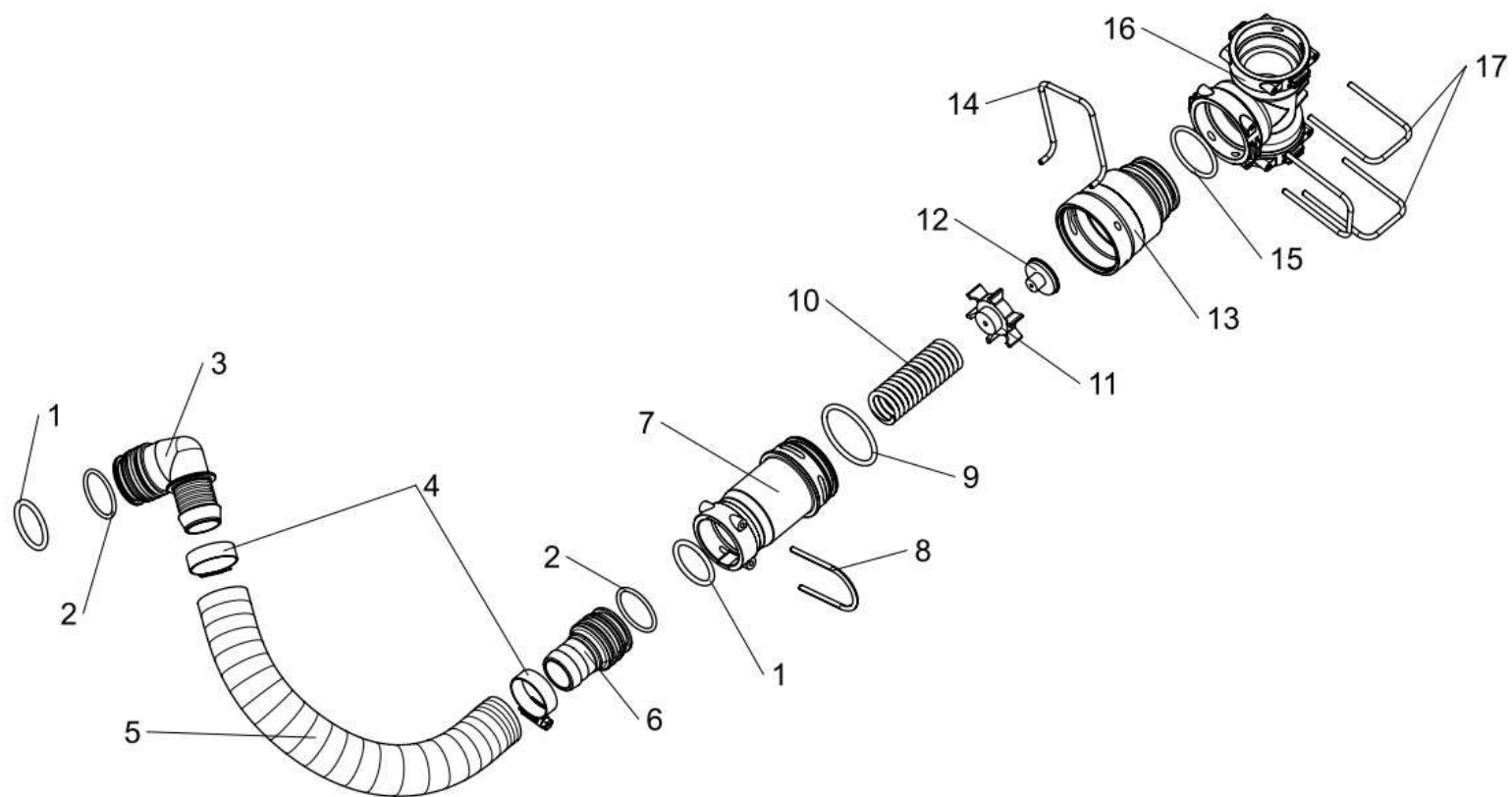
КЛАПАН ДАВЛЕНИЯ (ЕТВ-6320019)



КЛАПАН ДАВЛЕНИЯ (ЕТВ-6320019)

Артикул	Элемент	Описание	Количество
ZF6064RU	1	КЛАПАН РЕГУЛИРОВОЧНЫЙ 873Т 300L/M	1
GE524	2	ЗАГЛУШКА Т6	1
ZF1262	3	СКОБА Т6	1
FC6008RU	4	УПЛ-К-КР 28,17X3,53	1
GE525	5	ВТУЛКА ПЕРЕХОДНАЯ AG=T5 AG=T4	1
FC468	6	УПЛ-К-КР 36,09X3,53 FKM 70	4
GE432	7	СОЕДИНЕНИЕ RO-T-STK T5	1
ZF1457	8	ШТУЦЕР T5 D16	1
ZF722	9	СКОБА T5	3
63200069	10	КЛАПАН ОБРАТНЫЙ T5	1
FC110	11	УПЛ-К-КР 35,00X4,00 FKM 70	1

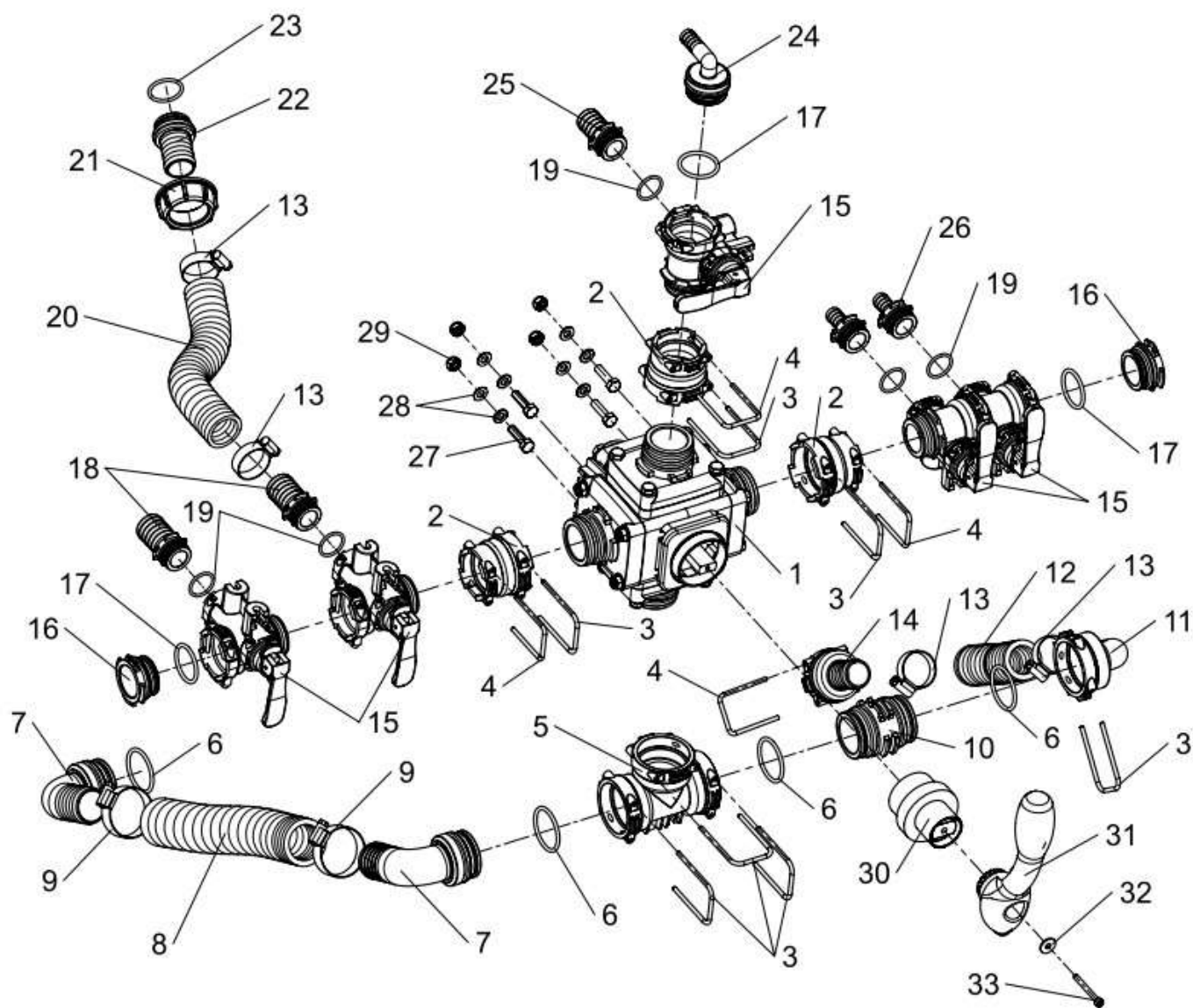
ШЛАНГ СЛИВНОЙ DBV (ETB-6320020)



ШЛАНГ СЛИВНОЙ DBV (ETB-6320020)

Артикул	Элемент	Описание	Комментарий	Количество
FC110	1	УПЛ-К-КР 35,00X4,00 FKM 70		2
FC125	2	УПЛ-К-КР 36,00X3,00 FKM 80		2
ZF830	3	КОЛЕНО AS40 D33 90 ГРАД		1
KE298	4	ХОМУТ СТАЛ 3017A 30-45/12 W4		2
AP353	5	ШЛАНГ 32X4,4 PVC-SPI.(SUPER)	Упорядочить по метражу	1
ZF114	6	ПЕРЕХОДНИК AS40 D33		1
934915	7	СОЕДИНЕНИЕ		1
ZF115	8	ШТЕКЕР 4,0X40		1
FC106	9	КОЛЬЦО РЕЗИНОВОЕ 50,00X4,00 FKM80		1
HB124	10	ПРУЖИНА 4,0X26,0X158 1.4310		1
934912	11	КОРПУС КЛАПАНА		1
945862	12	ПРОКЛАДКА УПЛОТНИТЕЛЬНАЯ (ROT)		1
63200081	13	СОЕДИНЕНИЕ		1
935481	14	СКОБА DBV		1
FC058RU	15	#УПЛ-К-КР 42,00X3,50 FKM80		1
GE409	16	ТРОЙНИК T6		1
ZF1262	17	СКОБА T6		3

ПАНЕЛЬ УПРАВЛЕНИЯ VORM. (ETB-6320021)

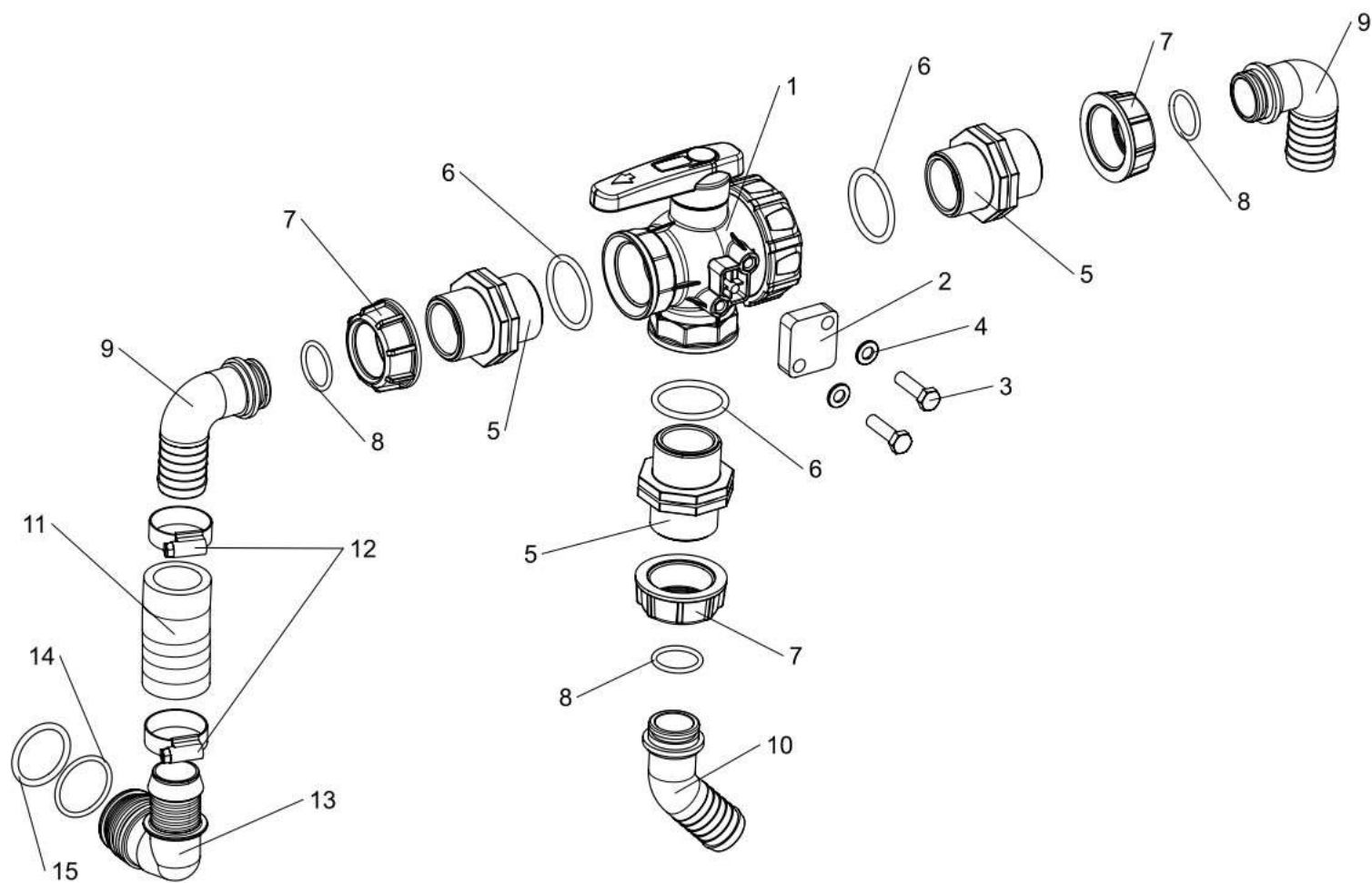


ПАНЕЛЬ УПРАВЛЕНИЯ VORM. (ЕТВ-6320021)

Артикул	Элемент	Описание	Комментарий	Количество
ZF6067RU	1	КРАН 5-ХОДОВОЙ ШАРОВЫЙ Т6 - Т6		1
GE461	2	МУФТА ПЕРЕХОДНАЯ IG=T6-T5		3
ZF1262	3	СКОБА Т6		7
ZF722	4	СКОБА Т5		4
GE409	5	ТРОЙНИК Т6		1
FC058RU	6	#УПЛ-К-КР 42,00X3,50 FKM80		4
ZF6068RU	7	СОЕДИНЕНИЕ Т6М D38		2
AP499	8	ШЛАНГ 38X6 М.GEWEBE 15BAR	Упорядочить по метражу	1
KE135	9	ХОМУТ СТАЛ. 3017A 32-51/16 C8 W4		2
GE544	10	ПЕРЕХОДНИК AG=T6		1
ZF1433	11	СОЕДИНЕНИЕ Т6 D30 90ГРАД		1
AP524	12	ШЛАНГ 30X6,0 ИЗ ПРОРЕЗИН ТКАНИ 20/60	Упорядочить по метражу	1
KE298	13	ХОМУТ СТАЛ 3017A 30-45/12 W4		4
ZF1418	14	СОЕДИНЕНИЕ Т5 D30		1
ZF1679	15	КЛАПАН 863 РУЧНОЙ		5
GE433	16	ЗАГЛУШКА Т5		2
FC468	17	УПЛ-К-КР 36,09X3,53 FKM 70		3
ZF6019RU	18	СОЕДИНЕНИЕ Т3 D30		2
FC185	19	УПЛ-К-КР 25,00X2,50 FKM 80		5
AP353	20	ШЛАНГ 32X4,4 PVC-SPI. (SUPER)	Упорядочить по метражу	1
GE022	21	ГАЙКА НАКИДНАЯ 1 1/2 ДЮЙМ.		1
GE213	22	ПАТРУБОК.GERAD. D=32 F.MU 1 1/2ZOLL		1
FC164	23	УПЛ-К-КР 31,00X3,00 FKM 80		1

ПАНЕЛЬ УПРАВЛЕНИЯ VORM. (ЕТВ-6320021)

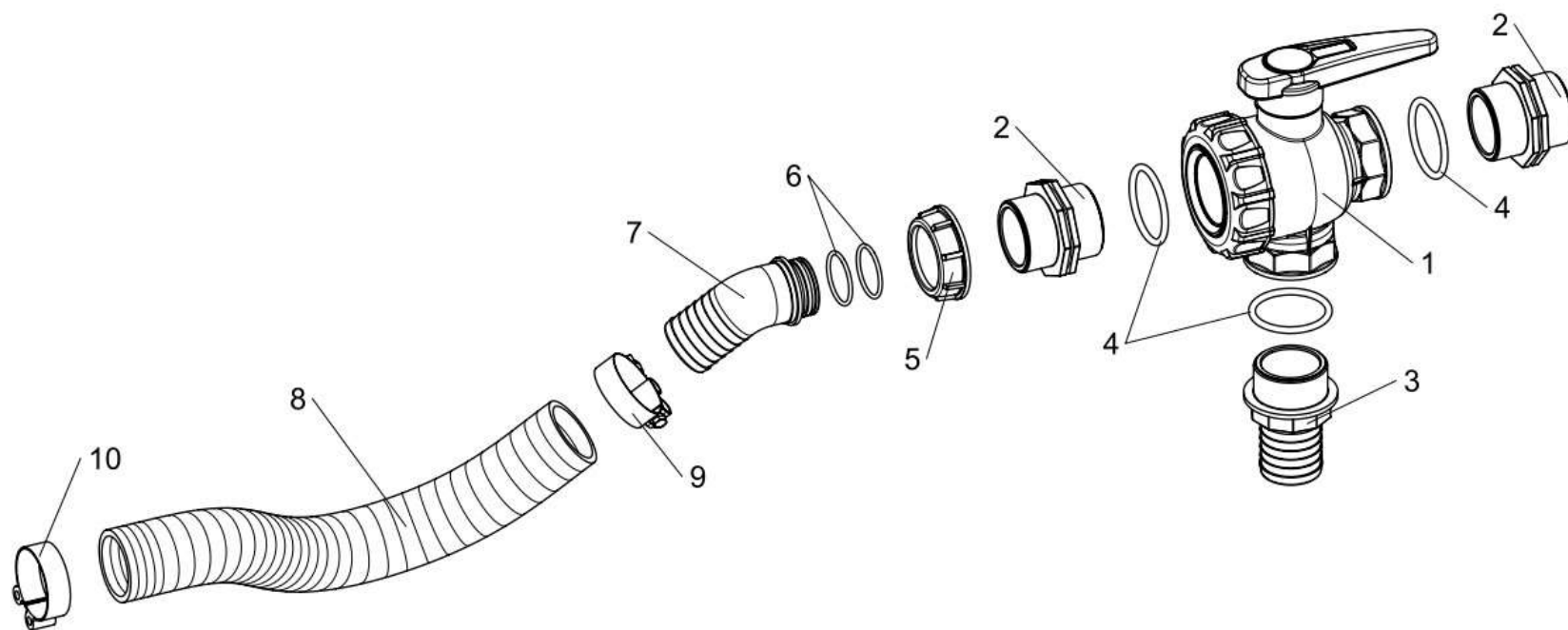
Артикул	Элемент	Описание	Комментарий	Количество
ZF1385	24	ПЕРЕХОДНИК УГЛОВОЙ Т5 D16 90ГРАД		1
ZF1605	25	СОЕДИНЕНИЕ Т3 D25		1
ZF1350	26	СОЕДИНЕНИЕ Т3 D16		2
DC038	27	БГР-БТ 4017 8X30 8.8		4
DF021	28	ШБ 7090 8,4X16X1,6 A2		8
DE537	29	СТ-ГА 985 M8 A2-70		4
63200120	30	ВТУЛКА КРЕПЛЕНИЯ РУЧКИ КРАНА		1
935785	31	РУКОЯТКА		1
DF013	32	ШБ 7093-1 6,4X18X1,6 A2		1
DA787	33	ЦИЛ-БТ 4762 5X45 A2-70		1



КРАН VORM. UX (ЕТВ-6320022)

Артикул	Элемент	Описание	Комментарий	Количество
ZF1245	1	КРАН 3-ХОДОВОЙ ШАРОВЫЙ 1 1/4ДЮЙМА		1
933561	2	ПЛАСТИНА РАСПОРНАЯ		1
DC151	3	6ГР-БТ 4017 8X30 А2-70		2
DF021	4	ШБ 7090 8,4X16X1,6 А2		2
GE187	5	ПЕРЕХОДНИК 1 1/4 ДЮЙМ. Н=24/24		3
FC057	6	УПЛ-К-КР 40,00X4,00 FKM80		3
GE380	7	ГАЙКА НАКИДНАЯ 1 1/4 ДЮЙМА		3
FC109	8	КОЛЬЦО РЕЗИНОВОЕ 26,00X3,00 FKM70		3
GE095	9	КОЛЕНО 90ГРАД. D=30 ДЛЯ ГАЙКИ 1 1/4ДЮЙМ		2
GE114	10	СОЕДИНЕНИЕ 45ГРАД. D=30 F.MU 1 1/4ДЮЙМА		1
AP524	11	ШЛАНГ 30X6,0 ИЗ ПРОРЕЗИН ТКАНИ 20/60	Упорядочить по метражу	1
KE298	12	ХОМУТ СТАЛ 3017А 30-45/12 W4		2
ZF830	13	КОЛЕНО AS40 D33 90 ГРАД		1
FC125	14	УПЛ-К-КР 36,00X3,00 FKM 80		1
FC110	15	УПЛ-К-КР 35,00X4,00 FKM 70		1

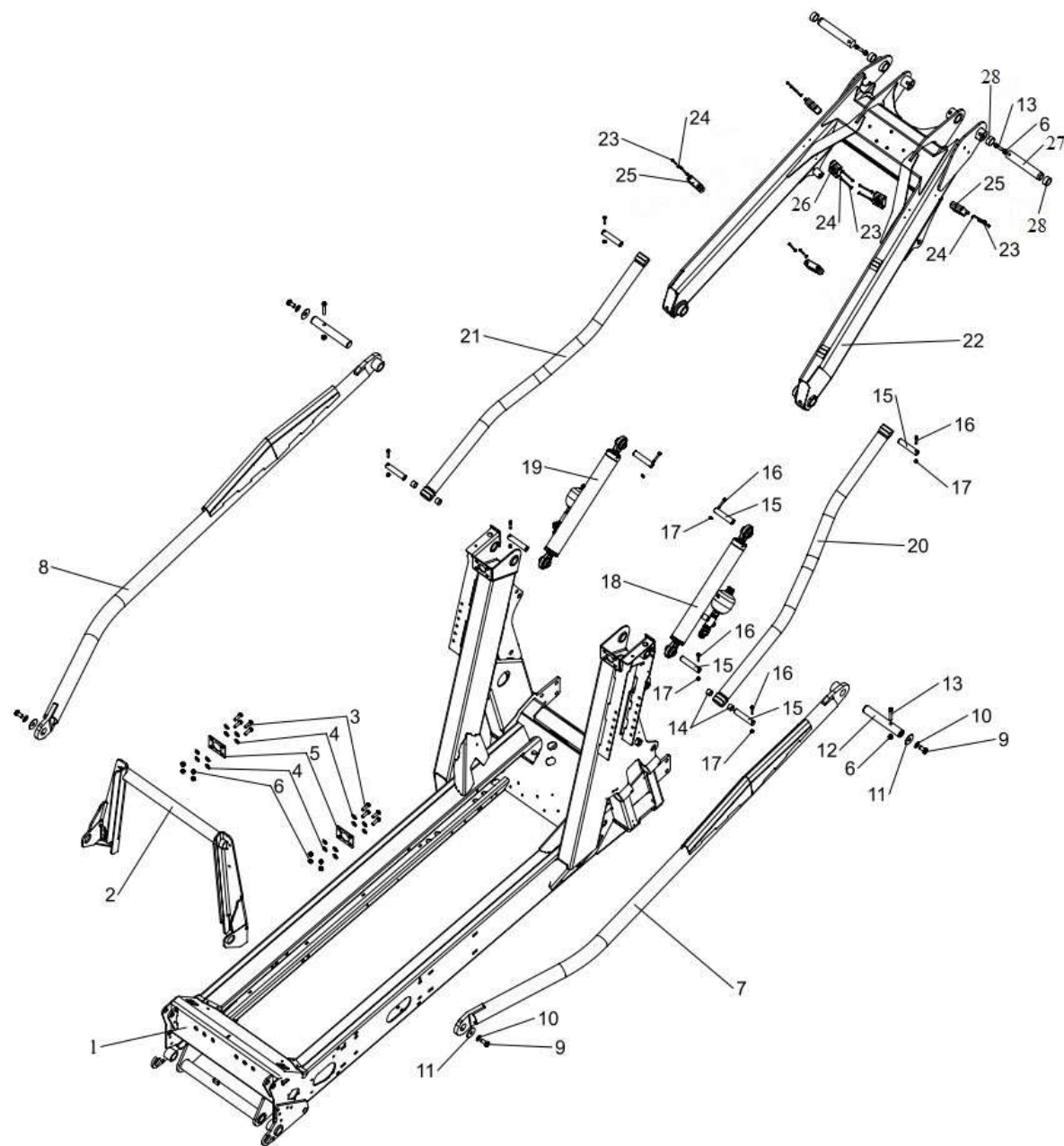
КРАН ЗАПОЛНЕНИЯ VORM. (ETB-6320023)



КРАН ЗАПОЛНЕНИЯ VORM. (ЕТВ-6320023)

Артикул	Элемент	Описание	Количество
ZF1248	1	КРАН ШАР 3-ПОЗИЦ 2 ДЮЙМА	1
GE125	2	ШТУЦЕР 2ZOLL H=27/27	2
GE043	3	ШТУЦЕР РЕЗЬБА-ЕЛКА D=51 AG=2ДЮЙМА	1
FC172	4	УПЛ-К-КР 56,52X5,33 FKM 70	3
GE063	5	ГАЙКА НАКИДНАЯ 2ZOLL	1
FC035	6	УПЛ-К-КР 39,20X3,00 FKM 80	2
GE369	7	ПЕРЕХОДНИК 45ГРАД D=50 F.MU 2ДЮЙМА	1
936757	8	ШЛАНГ 50X5,1X 490 ПВХ-SPI	1
KE092	9	ХОМУТ СТАЛ 3017C1-1 58/20 W4	1
KE249	10	ХОМУТ СТАЛ 3017C1-1 62/20 W4	1

СОЕДИНЕНИЕ РАМЫ С МАЯТНИКОМ (ЕТВ-6320024)



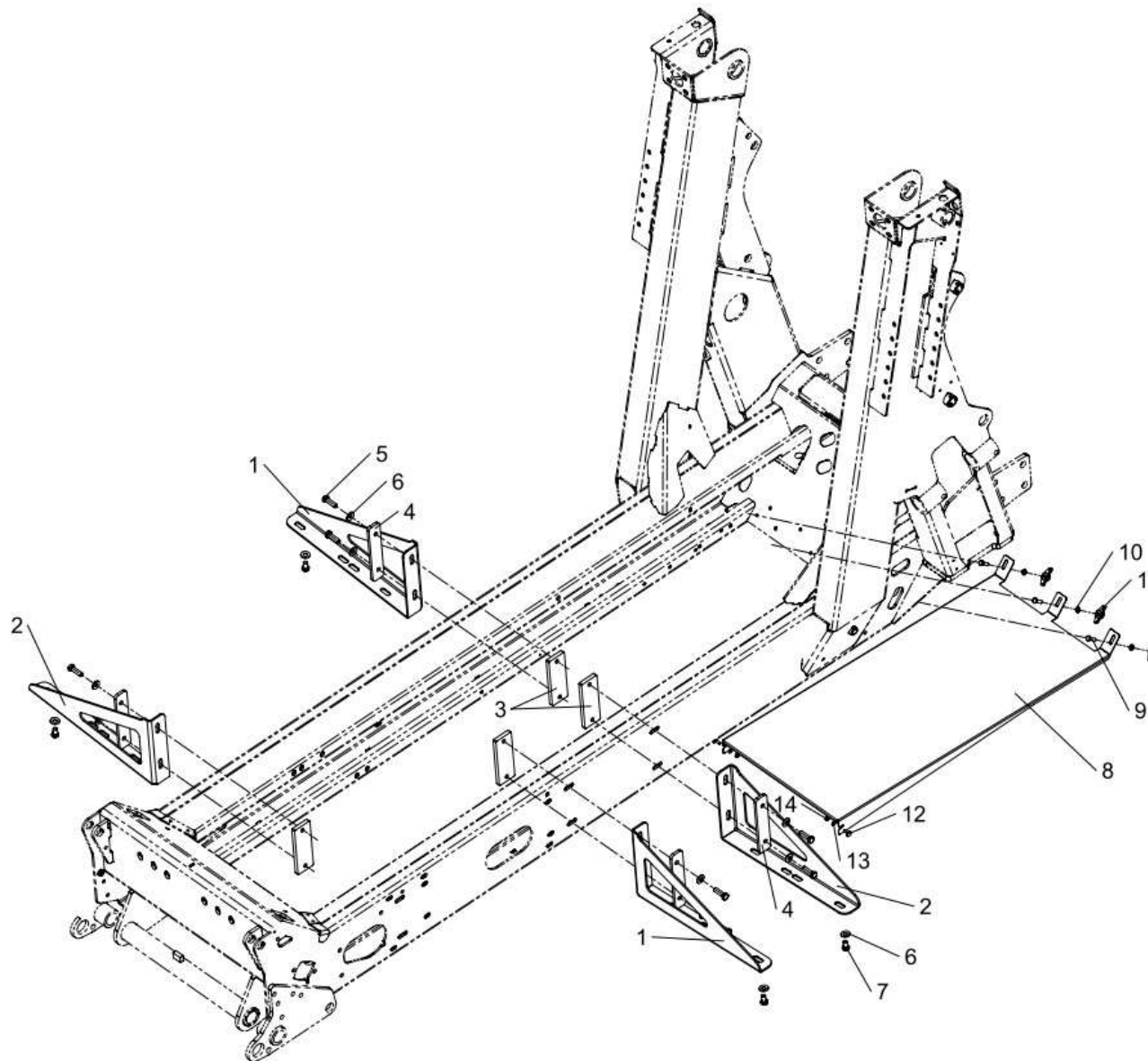
СОЕДИНЕНИЕ РАМЫ С МАЯТНИКОМ (ЕТВ-6320024)

Артикул	Элемент	Описание	Количество
63200115	1	РАМА 42/52/62	1
936775	2	КРОНШТЕЙН БЮГЕЛЬ ОВ 52	1
DC099	3	6ГР-БТ 4017 12Х40 А2-70	8
DF363	4	СТ-ШБ КОНТАСТ А 12,4Х27Х1,8 А2	16
73301577	5	ПЛАСТИНА ДИСТАНЦИОННАЯ	2
DE539	6	СТ-ГА 985 М12 А2-70	12
73301816	7	КРОНШТЕЙН 42/52 ЛЕВ.	1
73301817	8	КРОНШТЕЙН 42/52 ПРАВ.	1
DC204	9	6ГР-БТ 4017 16Х30 А2-70	4
DF364	10	СТ-ШБ КОНТАСТ А 16,4Х32Х2,8 А2	4
73301819	11	ШАЙБА 17,5Х57Х4	4
73301820	12	ПАЛЕЦ	2
DA652	13	ЦИЛ-БТ 4762 12Х75 А2-70	4
CH080	14	ПОДШ-СКЛ ZB D=25/28 L=20	4
102484	15	ПАЛЕЦ 25	8
DA460	16	ЦИЛ-БТ 4762 8Х45 А2-70	8
DE537	17	СТ-ГА 985 М8 А2-70	8
GA407RU2	18	ГИДРОЦИЛ. Е- 60- 500- 715 ПРАВ.	1
GA406RU2	19	ГИДРОЦИЛ. Е- 60- 500- 715 ЛЕВ.	1
101779	20	ТЯГА НИЖНЯЯ 1600 ПРАВ. А	1
101778	21	ТЯГА НИЖНЯЯ 1600 ЛЕВ. А	1
112230	22	МАЯТНИК Y 1600 UX L3	2
DA730	23	ЦИЛ-БТ 4762 6Х65 А2-70	12

СОЕДИНЕНИЕ РАМЫ С МАЯТНИКОМ (ЕТВ-6320024)

Артикул	Элемент	Описание	Количество
DF011	24	ШБ 7090 6,4X12X1,6 A2	12
KE202	25	ДЕРЖАТЕЛЬ 3015 LKP-6-R-48,3-PA	4
KE261	26	ДЕРЖАТЕЛЬ 3015 LKP-5-R-42-PA	2
953968	27	ПАЛЕЦ ШАРНИРА ПЕРЕДНИЙ	2
CH070	28	ПОДШ-СКЛ ZB D=40/44 L=20	4

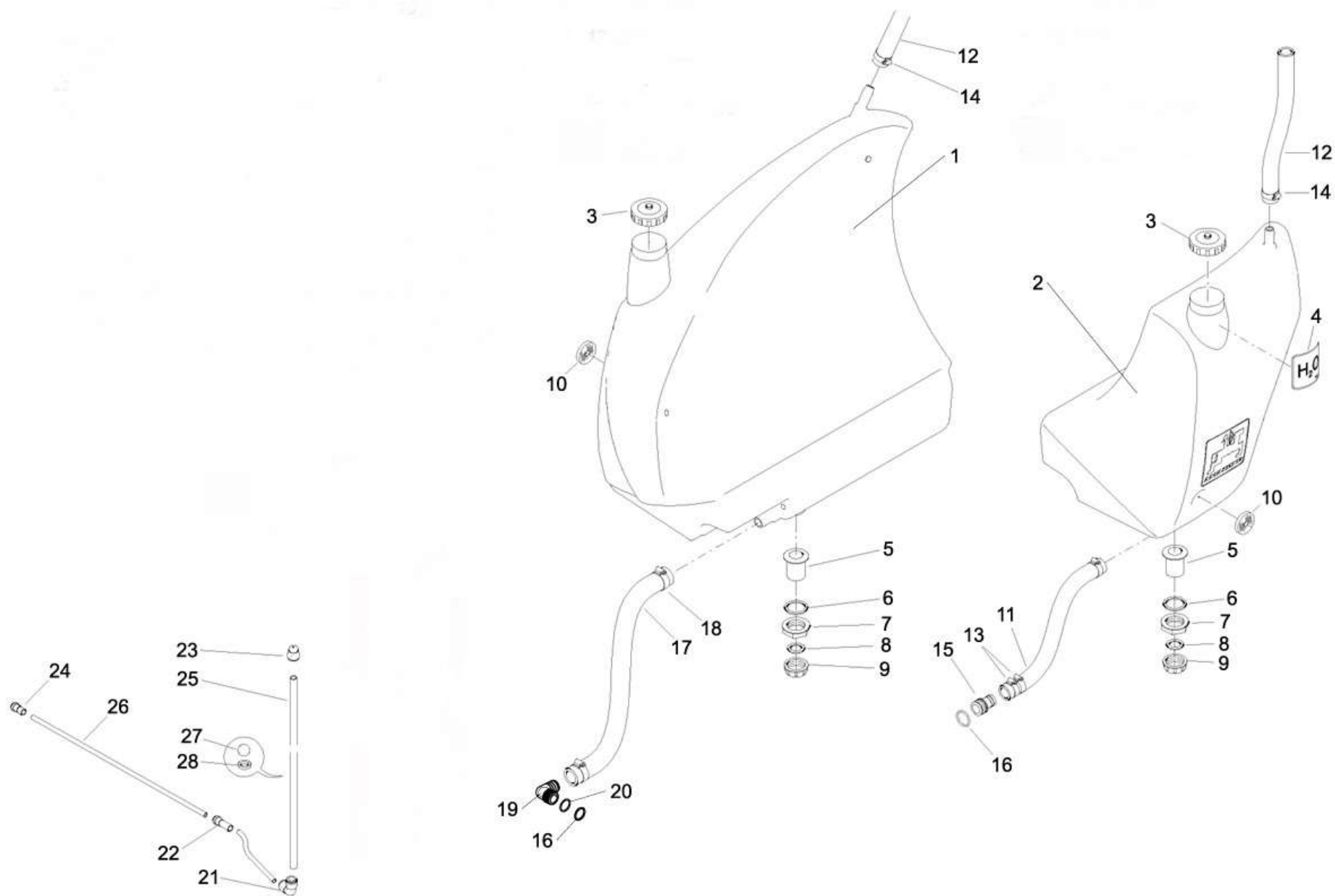
КРЕПЛЕНИЕ ПРЕДОХРАНИТЕЛЬНОЙ ПЛАСТИНЫ И ДЕРЖАТЕЛЕЙ КАНИСТР К РАМЕ (ЕТВ-6320025)



КРЕПЛЕНИЕ ПРЕДОХРАНИТЕЛЬНОЙ ПЛАСТИНЫ И ДЕРЖАТЕЛЕЙ КАНИСТР К РАМЕ (ЕТВ-6320025)

Артикул	Элемент	Описание	Количество
936197	1	КОНСОЛЬ ЛЕВ.	2
936675	2	КОНСОЛЬ ПРАВ.	2
936677	3	ПЛАСТИНА М12 Н20 АУ.	4
936687	4	УСИЛЕНИЕ Н20	4
DC099	5	6ГР-БТ 4017 12Х40 А2-70	8
DF363	6	СТ-ШБ КОНТАСТ А 12,4Х27Х1,8 А2	12
DC088	7	6ГР-БТ 4017 12Х20 А2-70	4
943048	8	ПЛАСТИНА ПРЕДОХРАНИТЕЛЬНАЯ	1
DC151	9	6ГР-БТ 4017 8Х30 А2-70	3
DF021	10	ШБ 7090 8,4Х16Х1,6 А2	3
922941	11	ГАЙКА КРЫЛЬЧАТАЯ М8 (SI А4)	3
DA167	12	КР-4ГР-БТ 603 6Х20 А2-70	2
DF360	13	СТ-ШБ КОНТАСТ А 6,1Х14Х1,3 А2	2
DE026	14	6ГР-ГА 4032 М6 А4-70	2

КАНИСТРЫ ЧИСТОЙ ВОДЫ (ЕТВ-6320026)

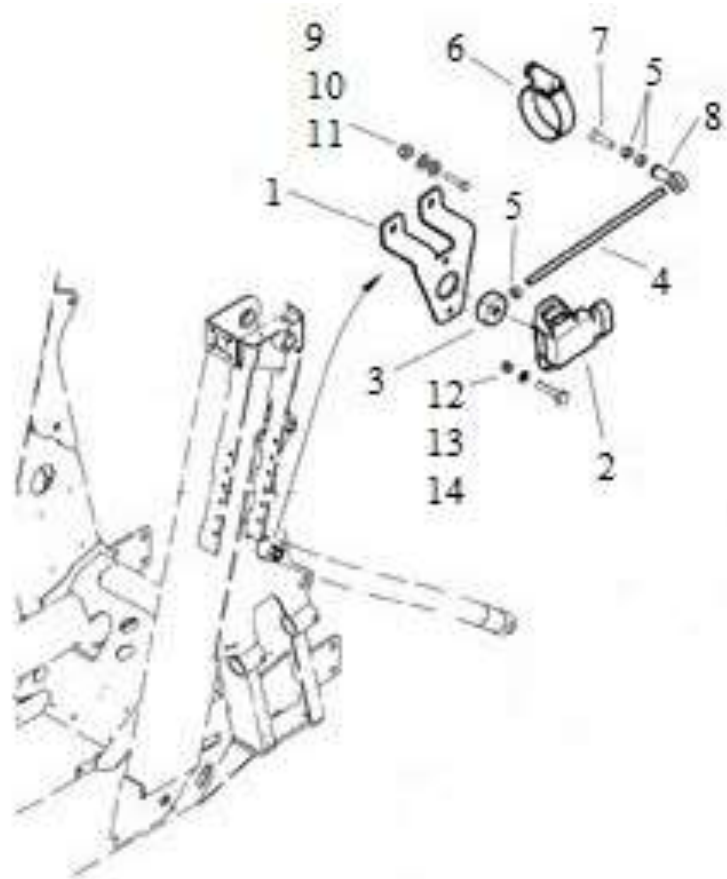


КАНИСТРЫ ЧИСТОЙ ВОДЫ (ЕТВ-6320026)

Артикул	Элемент	Описание	Комментарий	Количество
63200037	1	ЁМКОСТЬ 390 L		1
63200038	2	ЁМКОСТЬ 160 L		1
ZF656	3	КРЫШКА		2
ME545	4	НАКЛЕЙКА H2O		2
GE046	5	ABLAUF-STUTZEN 1 1/4 ZOLL L=60		2
FG074	6	ПРОКЛАДКА УПЛОТНИТЕЛЬНАЯ D=40/60		2
GE027	7	ГАЙКА ПЛАСТИК 1 1/4 ДЮЙМ		2
FG075	8	УПЛОТНЕНИЕ 2,5X D=27,5/39,5		2
GE047	9	ЗАГЛУШКА IG=1 1/4 ZOLL		2
ND019	10	РЕФЛЕКТОР ЖЕЛТ. D=60 SELBSTKL.		2
AP353	11	ШЛАНГ 32X4,4 PVC-SPI. (SUPER)	Упорядочить по метражу	1
AP610	12	ШЛАНГ 32X1,0 PVC-SPI.	Упорядочить по метражу	1
KE432	13	ХОМУТ СТАЛ 3017A 30-45/13 W4		2
KE006	14	ХОМУТ СТАЛ 3017A 25-40/12 C7 W4		2
935488	15	ПАТРУБОК AS40 45G D30		1
FC110	16	УПЛ-К-КР 35,00X4,00 FKM 70		2
AP657	17	ШЛАНГ 40X4,3	Упорядочить по метражу	1
KE135	18	ХОМУТ СТАЛ. 3017A 32-51/16 C8 W4		2
ZF1107	19	УГОЛОК		1
FC125	20	УПЛ-К-КР 36,00X3,00 FKM 80		1
ZF823	21	УГЛОВОЕ СОЕДИНЕНИЕ		1
ZF824	22	ФИТИНГ РЕДУКТОРА		1
ID250	23	ЗАГЛУШКА 320 GL15		1

КАНИСТРЫ ЧИСТОЙ ВОДЫ (ЕТВ-6320026)

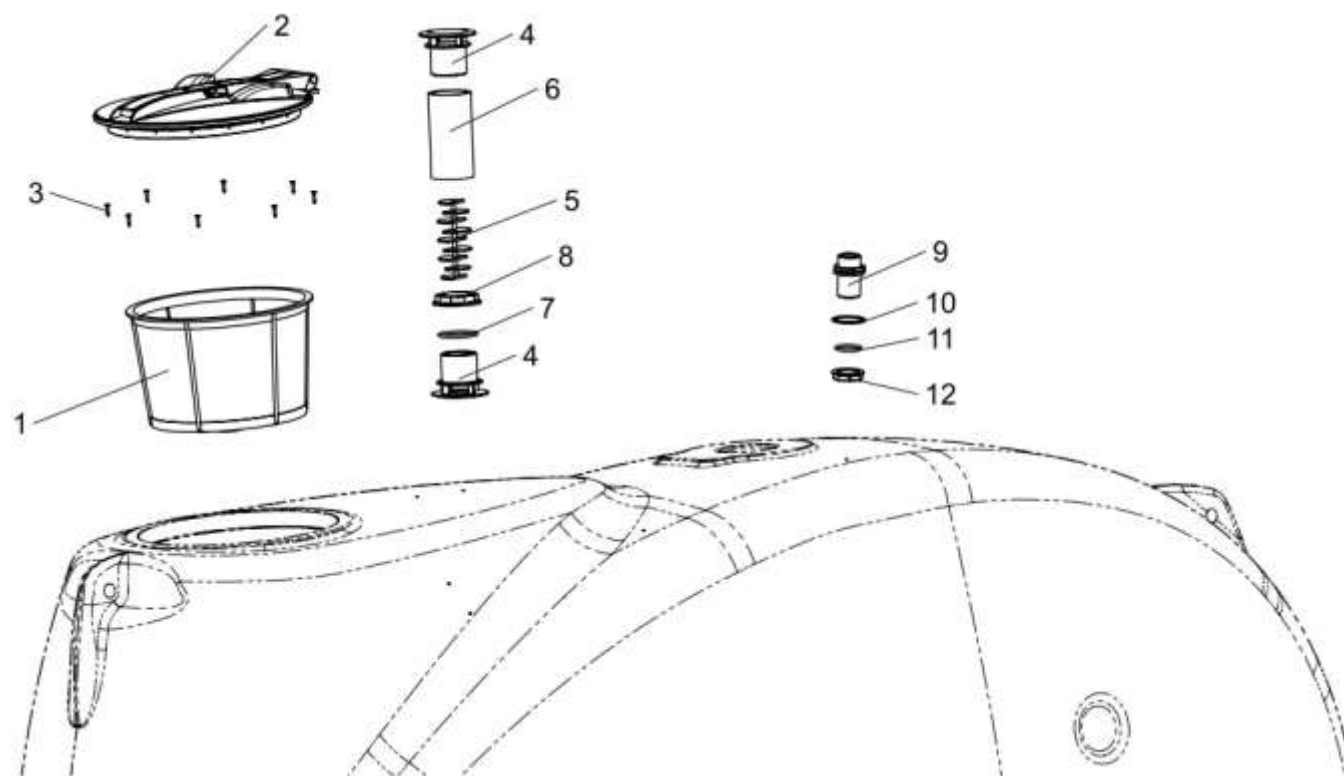
Артикул	Элемент	Описание	Комментарий	Количество
ZF826	24	ПЕРЕХОДНИК РЕДУКТОРА		1
AP582	25	ТРУБКА 15x2	Упорядочить по метражу	1
ZF6096RU	26	ПНЕВМОТРУБКА NBPT 10/8 ММ	Упорядочить по метражу	1
IC185	27	ШАР ПОЛЫЙ D= 10 PP ROT		1
73301885	28	ШАЙБА		1



СЕНСОР ВЫСОТОМЕРЫ VORM. (ЕТВ-6320027)

Артикул	Элемент	Описание	Количество
931741	1	ДЕРЖАТЕЛЬ ПОТЕНЦИОМЕТРА	1
NH022	2	ПОТЕНЦИОМЕТР ELO +/-60PROZ. M. AMP-ST.	1
931742	3	ДИСК 6,0X 25X10	1
931743	4	ШТАНГА	1
DE135	5	6ГР-ГА 4032 M5 A4-70	3
KE008	6	ХОМУТ СТАЛ 3017A 40-60/12 W4	1
DD417	7	ПОТ-4ГР-БТ 7046-2 5X30 H2 A2-70	1
EL060	8	ГОЛОВКА ШАРНИРА REINE K FORM F DI=05	1
DC174	9	6ГР-БТ 4017 6X25 A2-70	2
DF011	10	ШБ 7090 6,4X12X1,6 A2	4
DE578	11	СТ-ГА 985 M6 A2-70	1
DD639	12	FL-KPF-SHR 7045 4X10 TX20 A2-70	1
DF193	13	ШБ 7089 4,3X 9X0,8 A2	4
DE253	14	СТ-ГА 985 M4 A4-70	2

ФИЛЬТР И ЛАБИРИНТ (ЕТВ-6320028)



ФИЛЬТР И ЛАБИРИНТ (ЕТВ-6320028)

Артикул	Элемент	Описание	Количество
ZF199	1	ФИЛЬТР D=400	1
IC174	2	КРЫШКА ОТКИДНАЯ 180 GRAD	1
DD472	3	ШУР 4,5X25 A2-Z	8
ZF751	4	ПАТРУБОК ВЫПУСКНОЙ AG=2 1/2 ДЮЙМА	2
931270	5	ЛАБИРИНТ	1
114677	6	КОРПУС	1
FC251	7	УПЛ-К-КР 75,00X5,00 NBR 70	1
GE368	8	ГАЙКА 2 1/2 ДЮЙМА	1
GE060	9	ПАТРУБОК 1 1/2 ДЮЙМА H=50/24	1
926260	10	КОЛЬЦО	1
FC180	11	УПЛ-К-КР 47,00X5,00 FKM 80	1
GE064	12	ГАЙКА ШЛИЦЕВАЯ 1 1/2 ДЮЙМА	1

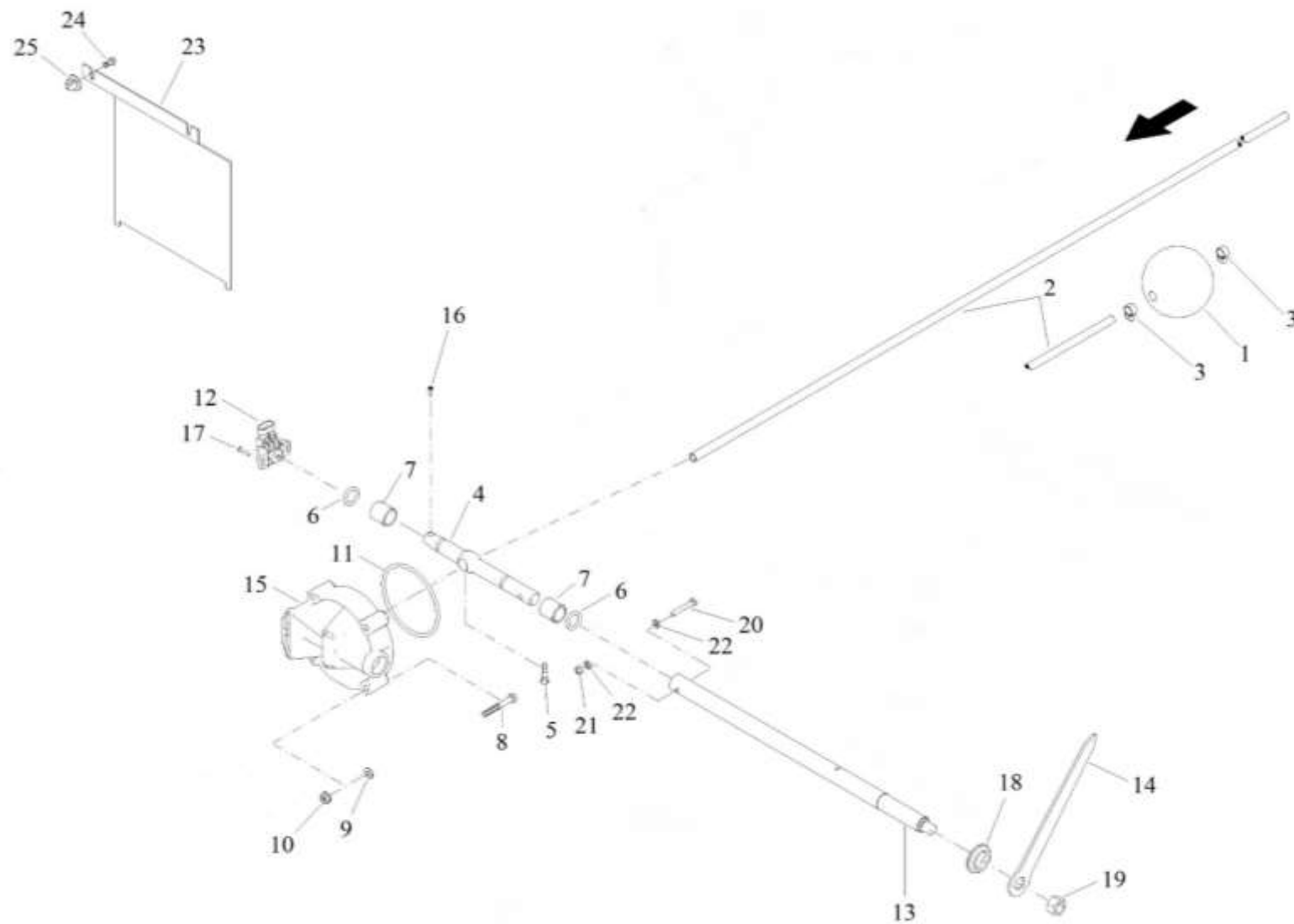
ШЛАНГ ЗАПОЛНЕНИЯ (ЕТВ-6320029)

Артикул	Элемент	Описание	Комментарий	Количество
948864	1	ШЛАНГ ЗАПОЛНЕНИЯ 2 ZOLL		1
948863	2	ДИФФУЗОР L=250		1
GE325	3	ТРОЙНИК IG=2 ZOLL		1
FC172	4	УПЛ-К-КР 56,52X5,33 FKM 70		4
GE076	5	ГАЙКА НАКИДНАЯ 2 ZOLL		1
ZF1661	6	КЛАПАН СЖАТИЯ IG/AG=2 ZOLL		1
GE043	7	ШТУЦЕР РЕЗЬБА-ЕЛКА D=51 AG=2 ДЮЙМА		1
FC208	8	УПЛ-К-КР 56,70X3,50 FKM 80		1
AP656	9	ШЛАНГ 50X5,1	Упорядочить по метражу	1
KE092	10	ХОМУТ СТАЛ 3017C1-1 58/20 W4		2
935153	11	АДАПТЕР		1
948862	12	ПЕРЕХОДНИК D=13 L=65		1
GE157	13	ГАЙКА НАКИДНАЯ 1 ДЮЙМ		1
FC140	14	УПЛ-К-КР 20,29X2,62 FKM 80		1
GE192	15	КОЛЕНО 90ГРАД. D=25 для гайки 1 дюйм		1
AP523	16	ШЛАНГ 25X5,0 M.GEWEBE 20/60BAR	Упорядочить по метражу	1
KE298	17	ХОМУТ СТАЛ 3017A 30-45/12 W4		1
100706	18	ХОМУТ		2
DA781	19	ЦИЛ-БТ 4762 10X50 A2-70		4
937115	20	КРОНШТЕЙН ДЛИННЫЙ		1
935684	21	КРОНШТЕЙН F. FALLLEITUNG		1
FF034	22	КОЛЬЦО-DI-RG F.M10 PA		8
DF033	23	ШБ 7090 10,5X20X2 A2		8

ШЛАНГ ЗАПОЛНЕНИЯ (ЕТВ-6320029)

Артикул	Элемент	Описание	Комментарий	Количество
DE538	24	СТ-ГА 985 М10 А2-70		4
KE057	25	СТЯЖКА ПЛАСТ 12,6Х500 ЧЕРН.		4

ИНДИКАТОР УРОВНЯ ЖИДКОСТИ (ЕТВ-6320030)



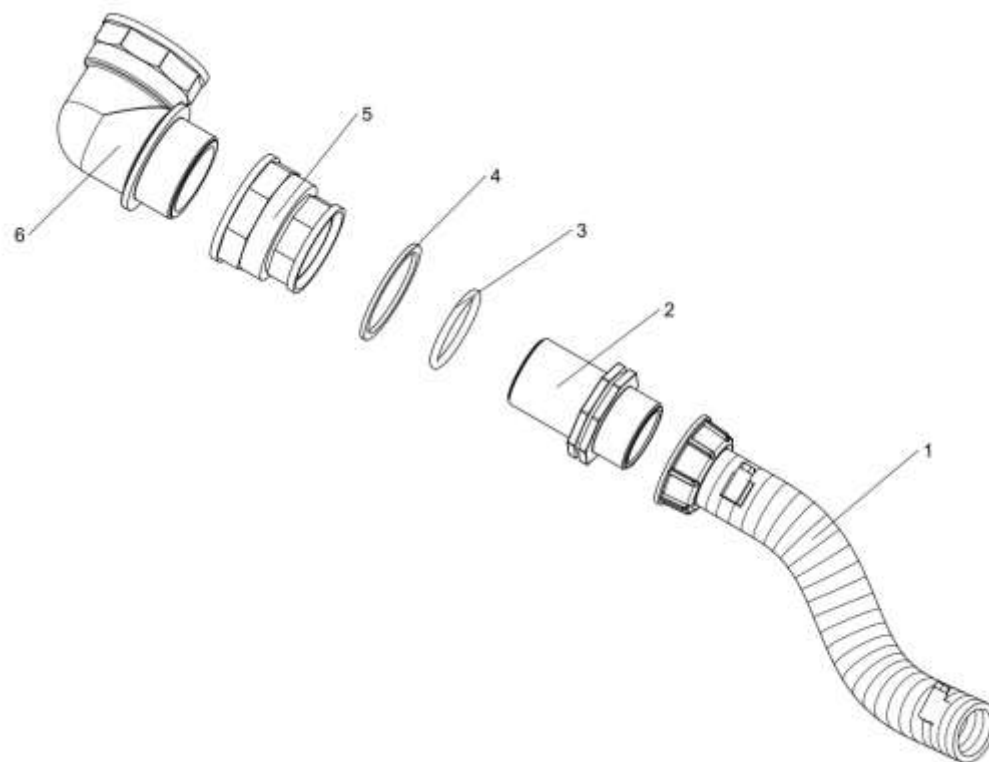
ИНДИКАТОР УРОВНЯ ЖИДКОСТИ (ЕТВ-6320030)

Артикул	Элемент	Описание	Количество
928840	1	ПОПЛАВОК D=133	1
929465	2	ШТАНГА	1
KE002	3	ХОМУТ ШЛАНГА 3017А 10-16/9 W4	2
942283	4	ДЕРЖАТЕЛЬ	1
DC019	5	6ГР-БТ 4017 6X20 А2-70	1
FC395	6	УПЛ-К-КР 12,00X3,00 FKM 70	2
73302953	7	ГИЛЬЗА	2
DB495	8	6ГР-БТ 4014 8X70 А2-70	4
FF013	9	КОЛЬЦО F.M8 PA	4
FC343	10	УПЛ-К-КР 112,00X5,30 NBR 70	1
DE264	11	СТ-ГА М8 А4-70	4
NH022	12	ПОТЕНЦИОМЕТР ELO +/-60PROZ. M. AMP-ST.	1
938607	13	УДЛИНИТЕЛЬ	1
938606	14	УКАЗАТЕЛЬ	1
933475	15	КОРПУС ПОДШИПНИКА	1
DD273	16	БОЛТ С ПЛОСКОЙ ГОЛОВКОЙ 7045 3X12 Н А2	1
DD489	17	ШУРУП 4X16 Z А2	2
ID224	18	МУФТА КАБЕЛЬНАЯ D=28/35/46 Н=1	1
DE046	19	6ГР-ГА 4032 М16 А4-70	1
DC165	20	6ГР-БТ 4017 6X40 А2-70	1
DE166	21	СТ-ГА 985 М6 А4-70##А	1
DF011	22	ШБ 7090 6,4X12X1,6 А2	2
930797	23	КОЗЫРЁК ЗАЩИТНЫЙ	1

ИНДИКАТОР УРОВНЯ ЖИДКОСТИ (ЕТВ-6320030)

Артикул	Элемент	Описание	Количество
DD463	24	БТ С ШАЙБОЙ	2
929950	25	КЛИПСА ПЛАСТ. М6	2

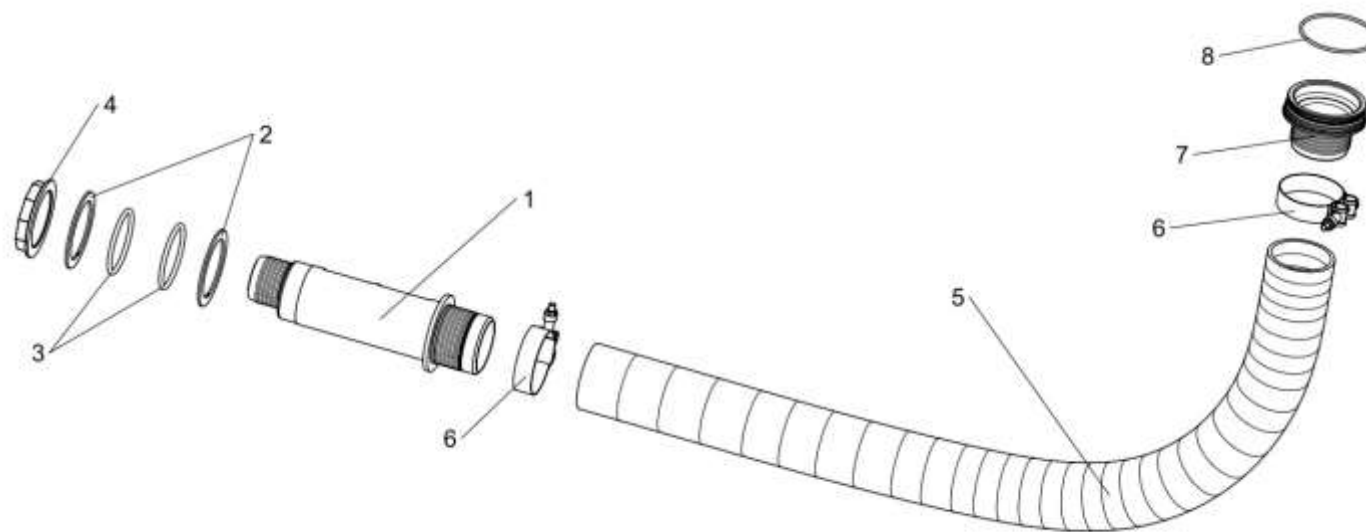
РУКАВ НАПОРНЫЙ VORM. ПОДКЛЮЧЕНИЕ К БОЧКЕ (ЕТВ-6320031)



РУКАВ НАПОРНЫЙ VORM. ПОДКЛЮЧЕНИЕ К БОЧКЕ (ЕТВ-6320031)

Артикул	Элемент	Описание	Количество
934644	1	РУКАВ НАПОРНЫЙ VORM.	1
GE060	2	ПАТРУБОК 1 1/2 ДЮЙМА Н=50/24	1
FC180	3	УПЛ-К-КР 47,00X5,00 FKM 80	1
926260	4	КОЛЬЦО	1
GE165	5	ПЕРЕХОДНИК IG=2 - 1 1/2 ДЮЙМА	1
GE132	6	КОЛЕНО ТРУБЫ 90 ГРАД. IG/AG=2 ДЮЙМА	1

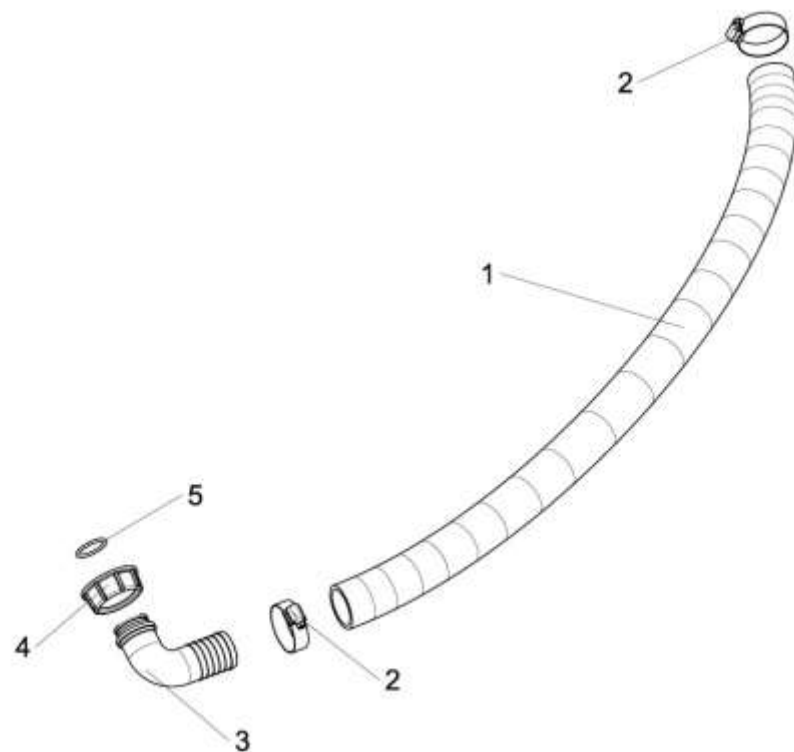
ШЛАНГ ВСАСЫВАЮЩИЙ 75 (ЕТВ-6320032)



ШЛАНГ ВСАСЫВАЮЩИЙ 75 (ЕТВ-6320032)

Артикул	Элемент	Описание	Комментарий	Количество
116070	1	ТРУБОПРОВОД UХ SUPER		1
938256	2	ШАЙБА ДИСТАНЦИОННАЯ		2
936241	3	КОЛЬЦО УПЛ. 76X5,5		2
GE368	4	ГАЙКА 2 1/2 ДЮЙМА		1
AP598	5	ШЛАНГ DN 76 M.SPIRALE	Упорядочить по метражу	1
KE305	6	ХОМУТ СТАЛ 3017C1-1 82/24 W4		2
931256	7	ПАТРУБОК ШЛАНГА		1
FC310	8	УПЛ-К-КР 91,67X3,53		1

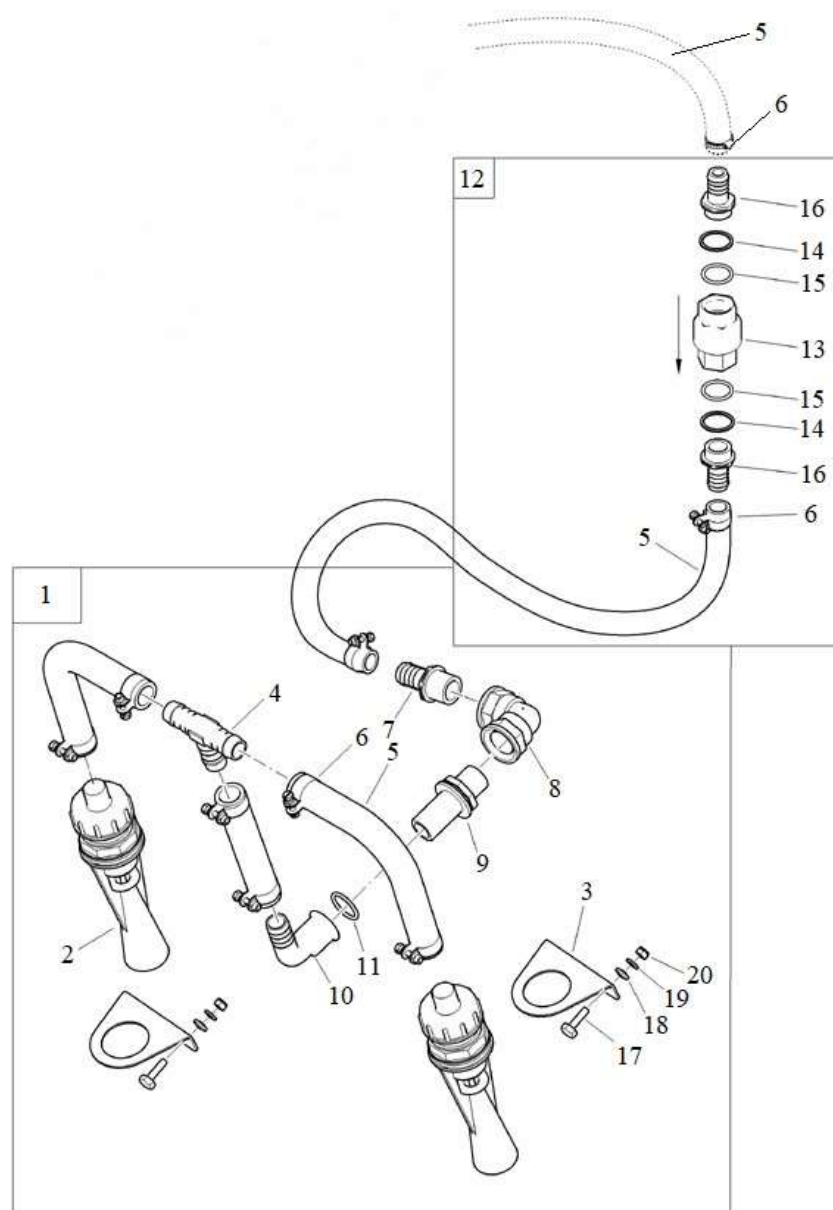
ШЛАНГ СЛИВНОЙ-GESTAENGE (ETB-6320033)



ШЛАНГ СЛИВНОЙ-GESTAENGE (ETB-6320033)

Артикул	Элемент	Описание	Комментарий	Количество
AP657	1	ШЛАНГ 40X4,3	Упорядочить по метражу	1
KE135	2	ХОМУТ СТАЛ. 3017A 32-51/16 C8 W4		2
GE082	3	УГОЛОК 90 ГРАД D=40 ДЛЯ ГА 1 1/2 ДЮЙМА		1
GE022	4	ГАЙКА НАКИДНАЯ 1 1/2 ДЮЙМ.		1
FC149	5	УПЛ-К-КР 29,00X3,00 FKM 80		1

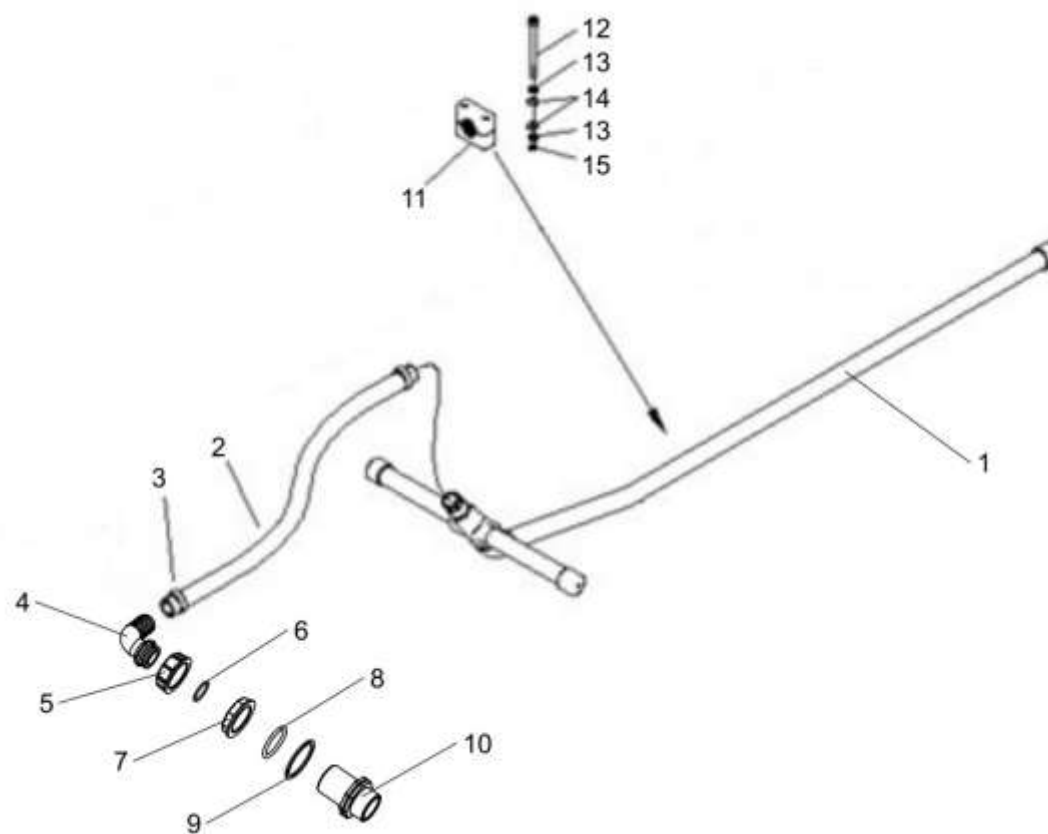
СМЕШИВАЮЩИЙ СТРУЙНЫЙ МЕХАНИЗМ (ЕТВ-6320034)



СМЕШИВАЮЩИЙ СТРУЙНЫЙ МЕХАНИЗМ (ЕТВ-6320034)

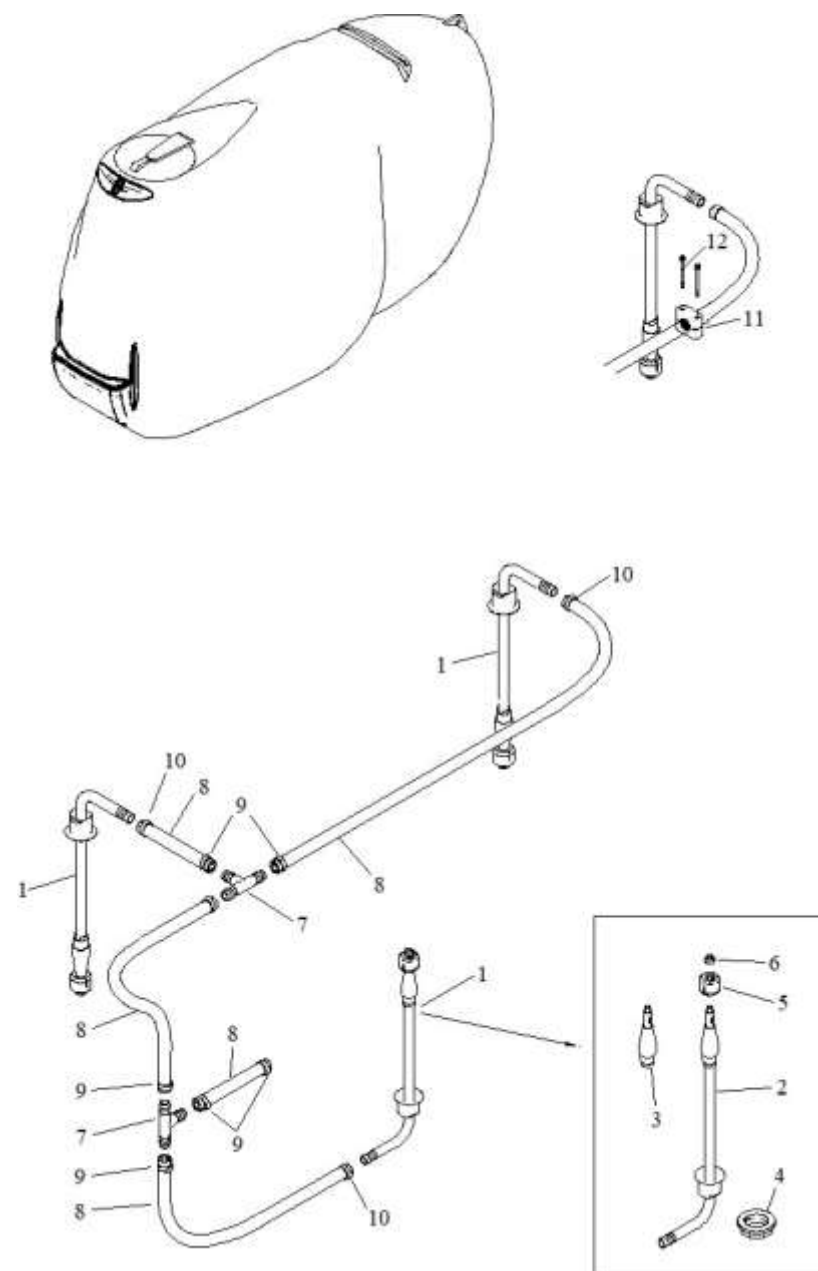
Артикул	Элемент	Описание	Комментарий	Количество
73301267	1	РАЗВЕТВЛЕНИЕ MONT.	Включает поз. 2-11 и 17-20	1
ZF577	2	ИНЖЕКТОР HYD. 5,0ММ		2
73300723	3	КРОНШТЕЙН ИНЖЕКТОРА		2
GE324	4	ТРОЙНИК-Т D=19		1
AP551	5	ШЛАНГ 19X4,5 M.GEWEBE 20/60BAR	Упорядочить по метражу	1
KE005	6	ХОМУТ СТАЛ 3017A 20-32/12 W4		8
GE285	7	ШТУЦЕР.GERAD. D=20 AG=3/4 ZOLL		1
GE120	8	КОЛЕНО ТРУБЫ 90 ГРАД. IG=3/4 ДЮЙМ		1
934640	9	ПЕРЕХОДНИК 3/4Z H=22/32		1
GE351	10	УГОЛОК 90 ГРАД. D=19 IG=3/4 дюйма		1
FC111	11	УПЛ-К-КР 25,00X4,00 FKM		1
935416	12	ШЛАНГ VORM.	Включает поз. 5, 6, 13-16	1
GD457	13	МУФТА СОЕДИНИТЕЛЬНАЯ IG=3/4 ДЮЙМА		1
73301448	14	КОЛЬЦО 3/4"		2
FC109	15	КОЛЬЦО РЕЗИНОВОЕ 26,00X3,00 FKM70		2
934821	16	ШТУЦЕР ПЛАСТМАС. D=20 GEKUERZT		2
DB001	17	6-ГР. БТ 4014 6X30 A2-70		4
FF012	18	УПЛОТНЕНИЕ		4
DF011	19	ШБ 7090 6,4X12X1,6 A2		4
DE578	20	СТ-ГА 985 M6 A2-70		1

ТРУБЧАТАЯ ФОРСУНКА МЕШАЛКИ (ЕТВ-6320035)



ТРУБЧАТАЯ ФОРСУНКА МЕШАЛКИ (ЕТВ-6320035)

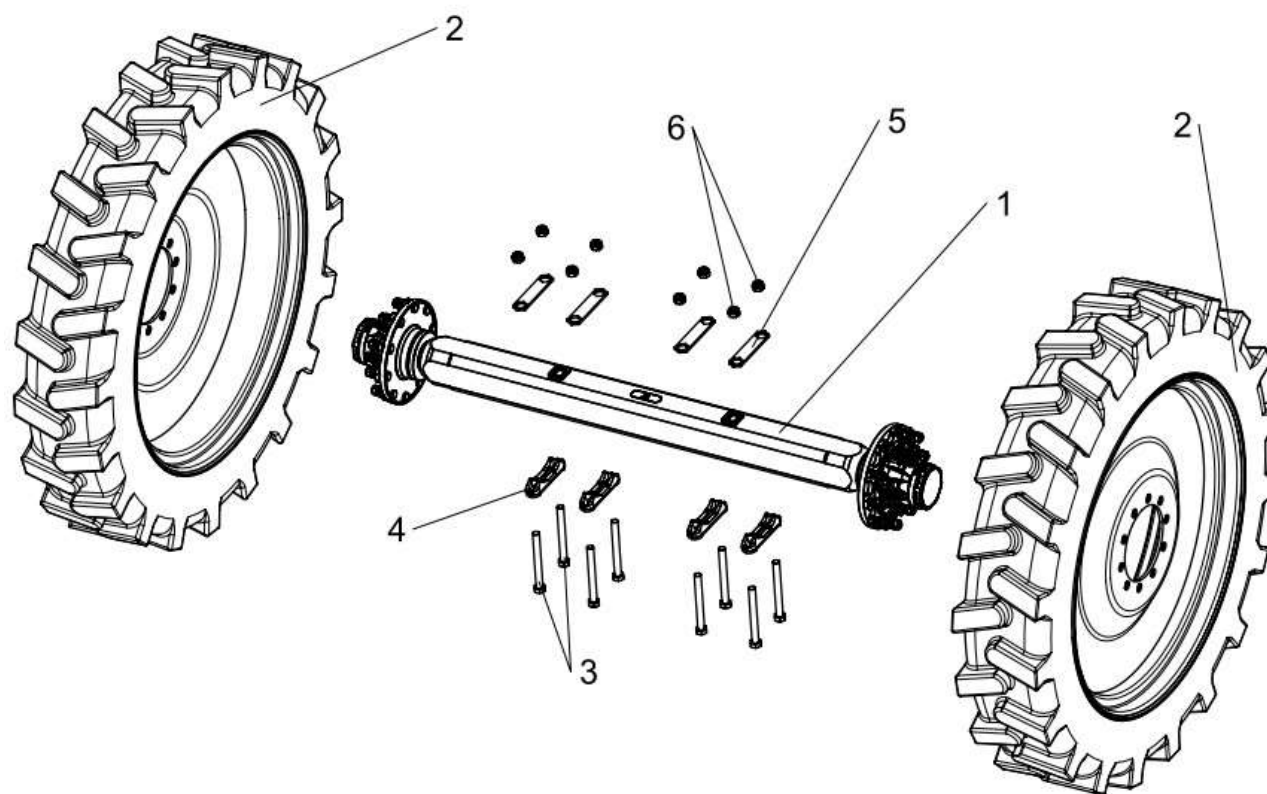
Артикул	Элемент	Описание	Комментарий	Количество
63200203	1	ГИДРОМЕШАЛКА		1
AP524	2	ШЛАНГ 30X6,0 ИЗ ПРОРЕЗИН ТКАНИ 20/60	Упорядочить по метражу	1
KE432	3	ХОМУТ СТАЛ 3017A 30-45/13 W4		1
GE052	4	КОЛЕНО 90 ГРАД. D=30 ДЛЯ ГАЙКИ 1 1/2 ДЮЙМ		1
GE022	5	ГАЙКА НАКИДНАЯ 1 1/2 ДЮЙМ.		1
FC102	6	УПЛ-К-КР 30,00X3,00 FKM 80		1
GE064	7	ГАЙКА ШЛИЦЕВАЯ 1 1/2 ДЮЙМА		1
FC180	8	УПЛ-К-КР 47,00X5,00 FKM 80		1
926260	9	КОЛЬЦО		1
GE060	10	ПАТРУБОК 1 1/2 ДЮЙМА H=50/24		1
KE192	11	КРЕПЛЕНИЕ 3015 LKP-5-R-32-PA		3
DA653	12	ЦИЛ-БТ 4762 6X80 A2-70		6
DF360	13	СТ-ШБ СОНТАСТ А 6,1X14X1,3 А2		12
FF012	14	УПЛОТНЕНИЕ		12
DE578	15	СТ-ГА 985 M6 A2-70		6



ОЧИЩЕНИЕ БУНКЕРА (ЕТВ-6320036)

Артикул	Элемент	Описание	Комментарий	Количество
930125	1	ФОРСУНКА ПРОМЫВОЧНАЯ	Включает поз. 2-6	3
930119	2	ТРУБА		1
929969	3	ПАТРУБОК		1
GE164	4	ГАЙКА 1 ДЮЙМ.		1
106174	5	ФОРСУНКА 1-ЧАСТЬ		1
DE030	6	БГР-ГА 4032 М8 А4 -70		1
936386	7	Т-ОБР. СОЕДИНИТЕЛЬ ШЛАНГОВ		2
AP521	8	ШЛАНГ 15Х5 ИЗ ПРОРЕЗИН ТКАНИ 20/60	Упорядочить по метражу	1
KE272	9	ХОМУТ 21,6-24,8 1.4301		7
KE449	10	ХОМУТ-СТАЛ 3017А 18-25/13 W4		3
KE302	11	КРЕПЛЕНИЕ 3015 LKP-3-G-23-PA		2
DD108	12	САМР-БТ 5,0Х50 А2		4

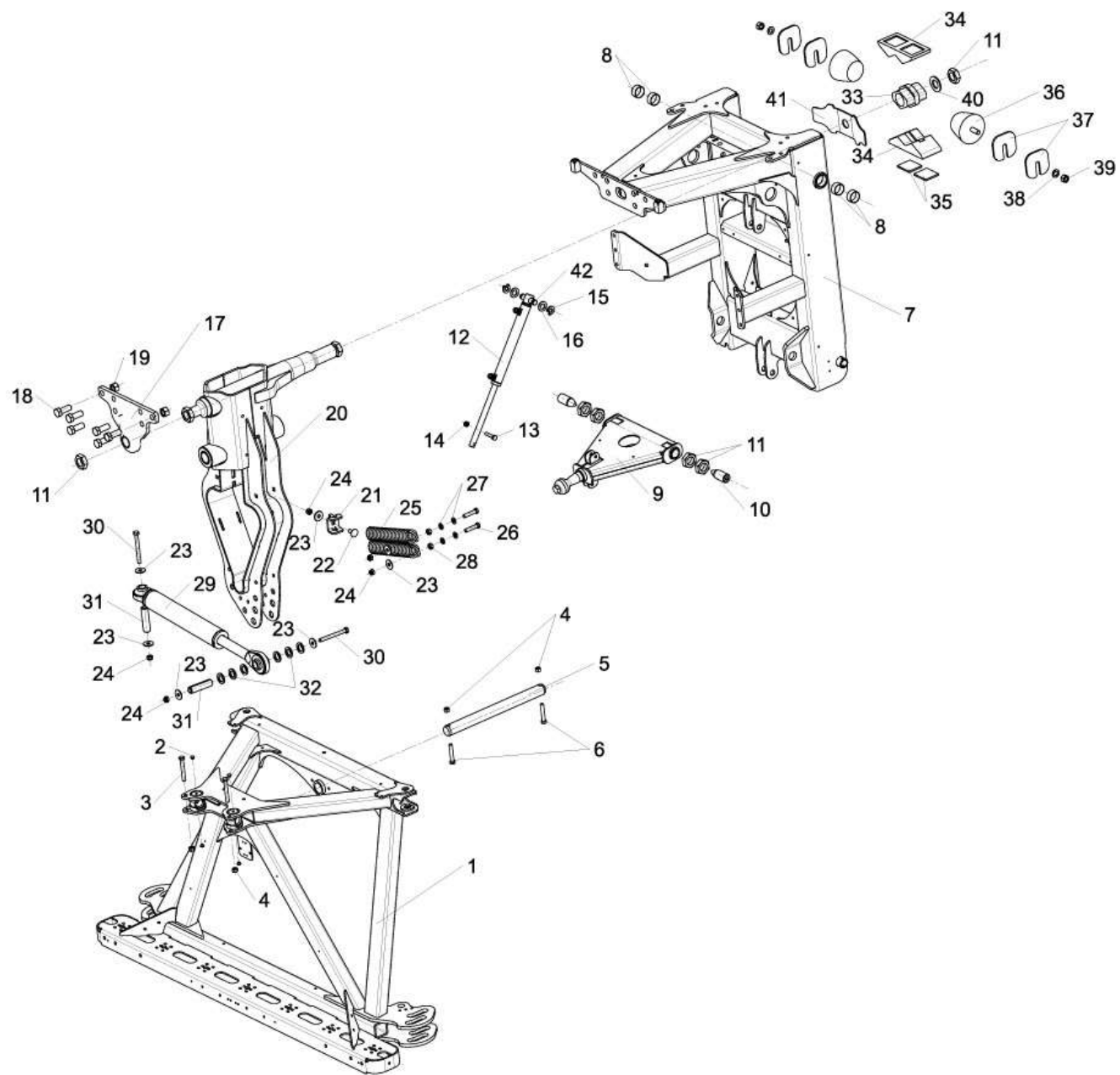
ОСЬ С КОЛЕСАМИ (ЕТВ-6320037)



ОСЬ С КОЛЕСАМИ (ЕТВ-6320037)

Артикул	Элемент	Описание	Количество
LA6005RU	1	ОСЬ БЕСТОРМОЗНАЯ 2000 10/280/335	1
LE152+100	2	КОЛЕСО В СБ. 340/85 R48 LI151A8/151B	2
DB521	3	6ГР-БТ 4014 24X230 10.9	8
73301906	4	ДЕРЖАТЕЛЬ ОСИ	4
929497	5	ПЛАСТИНА СТОПОРНАЯ	4
DE259	6	СТ-ГА 985 M24 10	8

СТАБИЛИЗАТОР. ПОДЪЕМНАЯ РАМА (ЕТВ-6320038)



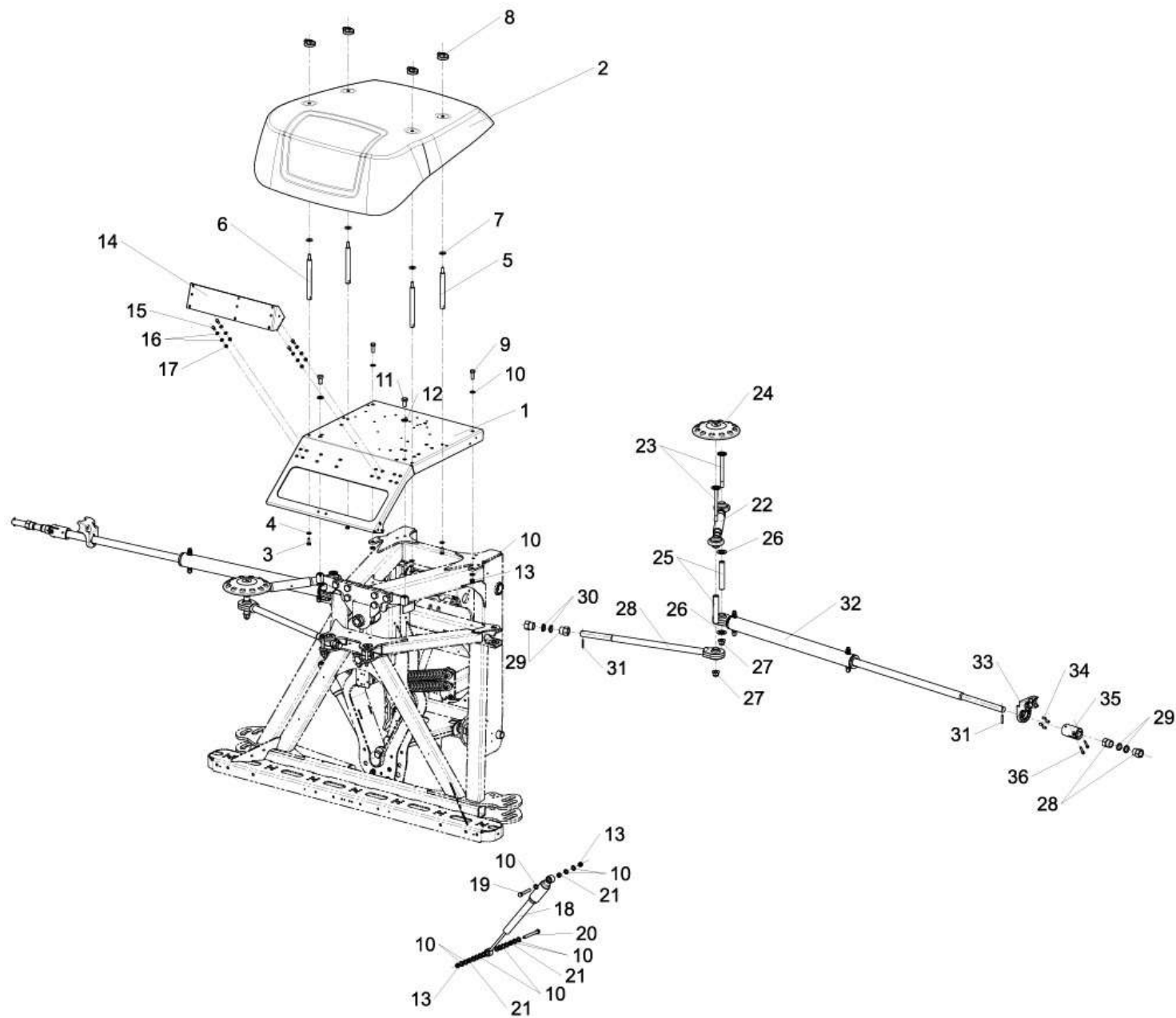
СТАБИЛИЗАТОР. ПОДЪЕМНАЯ РАМА (ЕТВ-6320038)

Артикул	Элемент	Описание	Количество
106224S	1	РАМА МАЯТНИКОВАЯ S	1
ID019	2	ЗАГЛУШКА 300 F 3	4
DB076	3	6ГР-БТ 4014 12X90 8.8	2
DE082	4	СТ-ГА 7042 M12 8	4
106231	5	ОСЬ	1
DB071	6	6ГР-БТ 4014 12X70 8.8	2
100392S	7	РАМА ПОДЪЕМА L3 S	1
CH070	8	ПОДШ-СКЛ ZB D=40/44 L=20	4
106700S	9	РЫЧАГ ФИКСИРУЮЩИЙ	1
110450S	10	ЦАПФА М33Х15 40 GRAD (H+A)	2
DE074	11	6ГР-ГА 439-2 М33Х1,5 04	6
948113	12	ГИДР-ЦИЛИНДР D-30-20-220-350 (02/К3/80)	1
DB154	13	6ГР-БТ 4014 10X50 A2-70	1
DE538	14	СТ-ГА 985 M10 A2-70 (B40)	1
114657	15	КОЛЬЦО СТОПОРНОЕ D=16	2
DF096	16	ШБ 34815 21X37X3 PA66 NT	2
101225S	17	ПОДШИПНИК КАТЗ	1
DC140	18	6ГР-БТ 4017 20X50 8.8	6
DE050	19	6ГР-ГА 4032 M20 8	2
106233S	20	КРОНШТЕЙН ПОВОРОТНЫЙ L2/L3 BIS 36M	1
105100	21	КРОНШТЕЙН	2
DA368	22	КР-4ГР-БТ 603 12X 30 A2-70	2
DF177	23	ШБ 7093-1 13X37X3 A2	8

СТАБИЛИЗАТОР. ПОДЪЕМНАЯ РАМА (ЕТВ-6320038)

Артикул	Элемент	Описание	Количество
DE539	24	СТ-ГА 985 M12 A2-70	6
935661	25	ПРУЖИНА 7,0X43,0X212	4
DC147	26	6ГР-БТ 4017 12X55 A2-70	4
DF045	27	ШБ 7090 13X24X2,5 A2	8
DE041	28	6ГР-ГА 4032 M12 A4-70	4
GA383RU2	29	ГИДРОЦИЛИНДР D-60-35-300-550	1
DB248	30	6ГР-БТ 4014 12X120 A2-70	2
929963	31	МУФТА ШАРНИРНАЯ 25X100	2
DF403	32	ШБ 1441 26X40X4 A2	6
108816	33	ОПОРА СРЕДНЯЯ DI5	1
110167	34	ОПОРА SCHALE	2
106410	35	ПЛАСТИНА ТОРМОЗНАЯ	2
106411	36	БУФЕР УПОРНЫЙ 115X80	2
106370	37	ПЛАСТИНА ДИСТАНЦИОННАЯ	4
DF078	38	ШБ 7090 17X30X3 A2	2
DE046	39	6ГР-ГА 4032 M16 A4-70	2
DF219	40	ШБ 7090 34X60X5 200HV	1
105112	41	ДЕРЖАТЕЛЬ ОСИ	1
63200029	42	ОСЬ	1

СТАБИЛИЗАТОР. КРЕПЛЕНИЕ КРЫШКИ И СОЕДИНЕНИЕ С ШТАНГОЙ (ЕТВ-6320039)



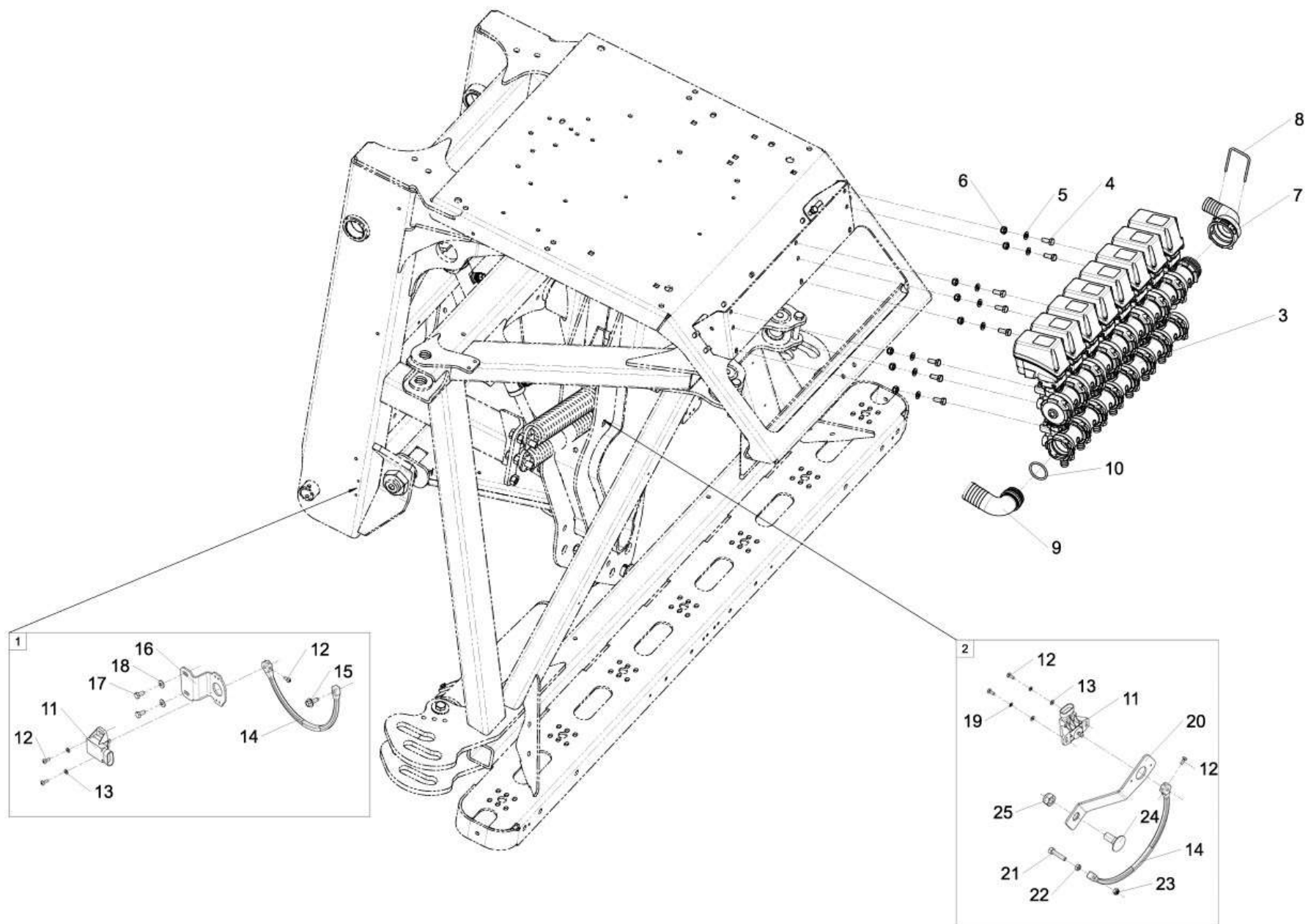
СТАБИЛИЗАТОР. КРЕПЛЕНИЕ КРЫШКИ И СОЕДИНЕНИЕ С ШТАНГОЙ (ЕТВ-6320039)

Артикул	Элемент	Описание	Количество
63200099	1	ПЛАСТИНА ОПОРНАЯ	1
944848	2	КРЫШКА	1
DC064	3	6ГР-БТ 4017 10X25 A2-70	4
DF362	4	СТ-ШБ CONTACT A 10,2X22X1,6 A2	4
944852	5	ШПИЛЬКА ABDECKUNG KURZ M10 D=20	2
944853	6	ШПИЛЬКА ABDECKUNG LANG M10 D=20	2
DF185	7	ШБ 7093-1 10,5X30X2,5 A2	4
911104	8	ГАЙКА БАРАШКОВАЯ M10	4
DC166	9	6ГР-БТ 4017 12X35 A2-70	2
DF045	10	ШБ 7090 13X24X2,5 A2	34
DC204	11	6ГР-БТ 4017 16X30 A2-70	2
DF078	12	ШБ 7090 17X30X3 A2	2
DE539	13	СТ-ГА 985 M12 A2-70	6
63200100	14	КРОНШТЕЙН MODULAR-FIT BLOCK	1
DC031	15	6ГР-БТ 4017 8X20 A2-70	4
DF021	16	ШБ 7090 8,4X16X1,6 A2	8
DE537	17	СТ-ГА 985 M8 A2-70	4
HG029	18	АМОРТИЗАТОР 11X710X280X500N	2
DB504	19	6ГР-БТ 4014 12X75 A2-70	2
DC200	20	6ГР-БТ 4017 12X110 A2-70	2
DE041	21	6ГР-ГА 4032 M12 A4-70	6
EL137	22	ТЯГА ЦЕНТРАЛЬНАЯ M27 КАТ.II	2
110470	23	ОСЬ 175	4

СТАБИЛИЗАТОР. КРЕПЛЕНИЕ КРЫШКИ И СОЕДИНЕНИЕ С ШТАНГОЙ (ЕТВ-6320039)

Артикул	Элемент	Описание	Количество
967584	24	ДИСК ОЧИЩАЮЩИЙ D=228	2
943558	25	ВТУЛКА ШАРНИРА 25X140	4
DF186	26	ШБ 7091 26X44X4 ST	4
DE287	27	СТ-ГА 6926 M16 8	4
939670	28	ОПОРА ШАРНИРНАЯ.	2
938919	29	ГАЙКА MIT ANSATZ M28X1,5 SW36	8
938750	30	КОЛЬЦО ЦЕНТРИРУЮЩЕЕ	8
DI050	31	ШТИФТ ЗАЖИМНОЙ 8752 6X40 1.4310	4
109004	32	ГИДРОЦИЛИНДР D-55-35-670-1100	2
107050	33	КОЛОДКА ПРИЖИМНАЯ D=35,5	2
DK176	34	ЦИЛ-ШТФ 2338 10M6X18 A1	8
938918	35	ГАЙКА УПОРНАЯ M28X1,5	2
DA882	36	ЦИЛ-БТ 4762 8X35 A2-70	4

СТАБИЛИЗАТОР. ПОТЕНЦИОМЕТРЫ И МОДУЛЬНЫЙ БЛОК (ЕТВ-6320040)



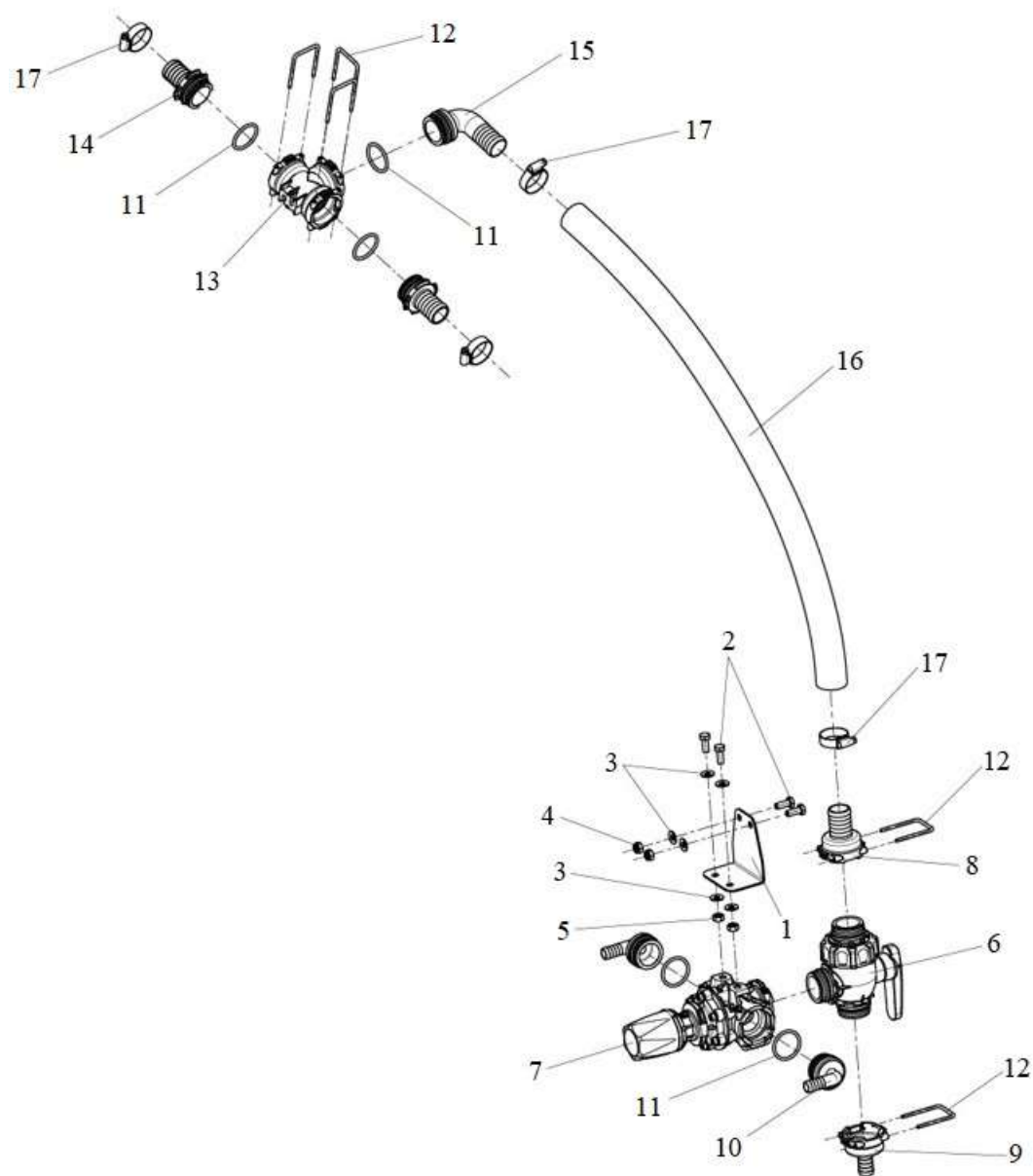
СТАБИЛИЗАТОР. ПОТЕНЦИОМЕТРЫ И МОДУЛЬНЫЙ БЛОК (ЕТВ-6320040)

Артикул	Элемент	Описание	Комментарий	Количество
948128	1	ПОТЕНЦИОМЕТР VORM.	Включает поз. 11-18	1
101418	2	ПОТЕНЦИОМЕТР L2 BIS 40M	Включает поз. 11-14 и 19-23	1
63200101	3	БЛОК МОДУЛЬНЫЙ 7Т		1
DC031	4	6ГР-БТ 4017 8X20 А2-70		8
DF021	5	ШБ 7090 8,4X16X1,6 А2		8
DE537	6	СТ-ГА 985 М8 А2-70		8
ZF1433	7	СОЕДИНЕНИЕ Т6 D30 90 ГРАД		1
ZF1262	8	СКОБА Т6		1
ZF1655	9	ФИТИНГ УГЛОВОЙ Т5 D40 90 ГРАД		1
FC468	10	УПЛ-К-КР 36,09X3,53 FKM 70		1
NH022	11	ПОТЕНЦИОМЕТР ELO +/-60PROZ. М. AMP-ST.		2
DD639	12	FL-KPF-SHR 7045 4X10 TX20 А2-70		6
DF193	13	ШБ 7089 4,3X 9X0,8 А2		4
949300	14	ДЕРЖАТЕЛЬ		2
DD463	15	БТ С ШАЙБОЙ		1
946826	16	КРОНШТЕЙН F. POTI		1
DC013	17	6ГР-БТ 4017 6X12 А2-70		2
DF360	18	СТ-ШБ КОНТАСТ А 6,1X14X1,3 А2		2
DF208	19	ПРУ-ШБ 128А 4 А2		2
101417	20	ДЕРЖАТЕЛЬ		1
DC178	21	6ГР-БТ 4017 6X30 А2-70		1
DE026	22	6ГР-ГА 4032 М6 А4-70		1

СТАБИЛИЗАТОР. ПОТЕНЦИОМЕТРЫ И МОДУЛЬНЫЙ БЛОК (ЕТВ-6320040)

Артикул	Элемент	Описание	Комментарий	Количество
DE578	23	СТ-ГА 985 М6 А2-70		1
DA368	24	КР-4ГР-БТ 603 12Х30 А2-70		1
DE539	25	СТ-ГА 985 М12 А2-70		1

КЛАПАН НАПОРНЫЙ (ЕТВ-6320041)



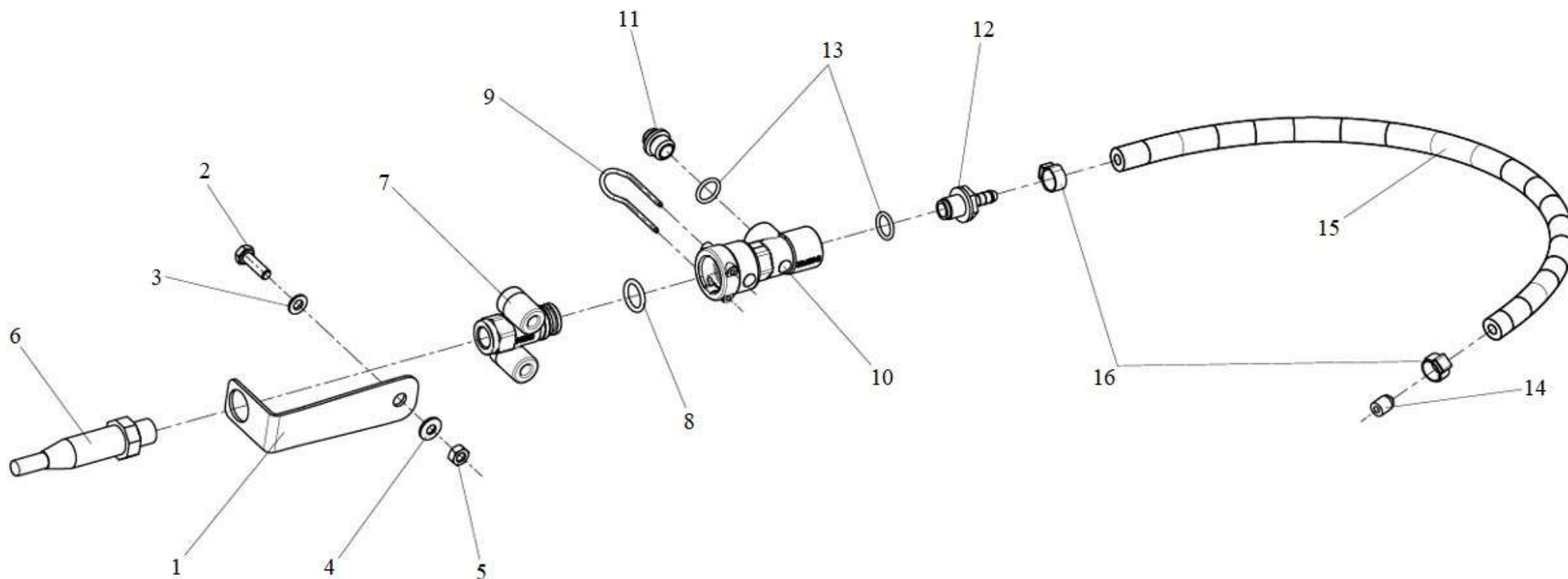
КЛАПАН НАПОРНЫЙ (ЕТВ-6320041)

Артикул	Элемент	Описание	Комментарий	Количество
63200188P0	1	КРОНШТЕЙН УДЕРЖИВАЮЩИЙ		1
DC031	2	6ГР-БТ 4017 8X20 А2-70		4
DF361	3	ШАЙБА ПРЕДОХР. CONTACT" А 8,2X18X1,4 А2		6
DE537	4	СТ-ГА 985 М8 А2-70 (В40)		2
DE029	5	6ГР-ГА 4032 М8 8 (В01)		2
ZF6072RU	6	КРАН 3-ХОДОВОЙ ШАРОВЫЙ Т5		1
63200143	7	КЛАПАН РЕДУКЦИОННЫЙ		1
ZF1418	8	СОЕДИНЕНИЕ Т5 D30		1
ZF1384	9	ШТУЦЕР ПРЯМОЙ Т5 D20		1
ZF1385	10	ПЕРЕХОДНИК УГЛОВОЙ Т5 D16 90 ГРАД		2
FC468	11	УПЛ-К-КР 36,09X3,53 FKM 70		5
ZF722	12	СКОБА Т5		5
GE432	13	СОЕДИНЕНИЕ RO-T-STK Т5		1
ZF1504	14	СОЕДИНЕНИЕ Т5 D30		2
ZF1395	15	СОЕДИНЕНИЕ УГЛОВОЕ Т5 D30 90 ГРАД		1
AP524	16	ШЛАНГ 30X6,0 ИЗ ПРОРЕЗИН ТКАНИ 20/60	Упорядочить по метражу	1
KE006	17	ХОМУТ СТАЛ 3017А 25-40/12 С7 W4		4
117318	18	РАСХОДОМЕР 6КТ. 1 0,5М АМР-СТ.	Включает поз. 19-25	1
NH259	19	КОРПУС РАСХОДОМЕРА		1
NH260	20	ДАТЧИК ДЛЯ РАСХОДОМЕРА NH010 0,5М		1
NF027	21	КОЛПАЧОК 3-ПОЛ. SUPERSEAL 1.5		1
NF6002RU	22	АМР ШТЕКЕР 3-ПОЛЮСНЫЙ БЕЗ КОЛПАЧКА		1
ZF6063RU	23	ФИТИНГ 30ММ 1 1/4 ДЮЙМА		2

КЛАПАН НАПОРНЫЙ (ЕТВ-6320041)

Артикул	Элемент	Описание	Комментарий	Количество
FC6171RU	24	УПЛ-К-КР 26X3,62 1 1/4 ДЮЙМА		2
GE6066RU	25	ГАЙКА 1 1/4 ДЮЙМА		2

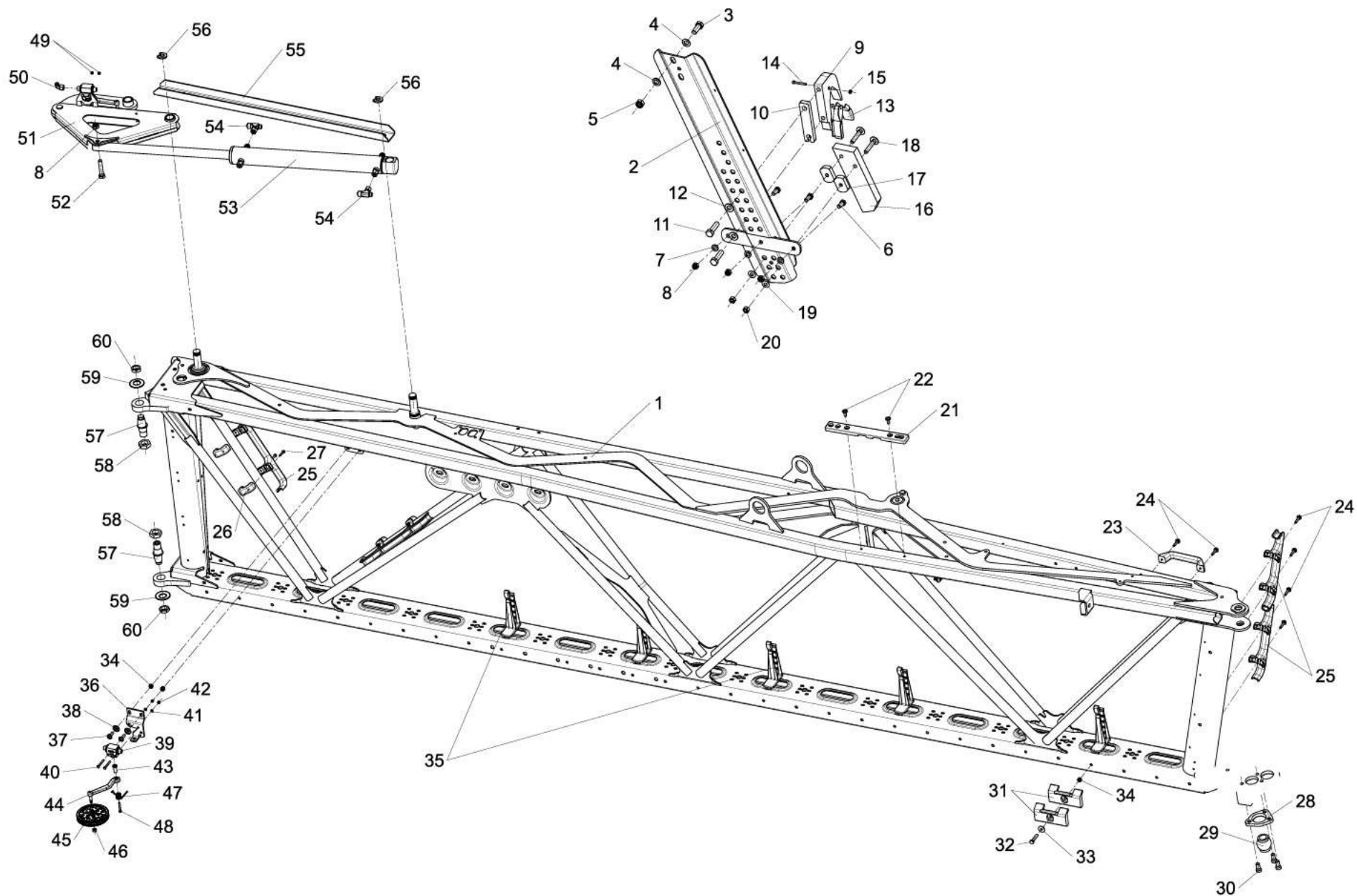
ДАТЧИК ДАВЛЕНИЯ UX (ЕТВ-6320042)



ДАТЧИК ДАВЛЕНИЯ УХ (ЕТВ-6320042)

Артикул	Элемент	Описание	Комментарий	Количество
948909	1	ДЕРЖАТЕЛЬ		1
DC019	2	6ГР-БТ 4017 6X20 А2-70		1
DF011	3	ШБ 7090 6,4X12X1,6 А2		1
DF360	4	СТ-ШБ КОНТАСТ А 6,1X14X1,3 А2		1
DE026	5	6ГР-ГА 4032 М6 А4-70		1
NH123	6	ДАТЧИК ДАВЛЕНИЯ 0-10 BAR ANALOG M.AMP-ST		1
948910	7	ВТУЛКА ШТЕКЕРНАЯ AS20 AG 1/4 ZOLL		1
FC001	8	УПЛ-К-КР 14,00X2,50 FKM		1
ZF195	9	ФИКСАТОР 2,5X20		1
945762	10	КОРПУС ДАТЧИК ДАВЛЕНИЯ AS20 IG=1/4 ZOLL		1
ID034	11	КАРСТО-SCHRAU.730 R1/4ZOLL		1
914104	12	ШТУЦЕР 1/4"		1
FC050	13	УПЛ-К-КР 12,00X2,00 FKM 80		2
933122	14	ЗАГЛУШКА D=1		1
AP609	15	ШЛАНГ 6X3,7 М.GEWEBE 20BAR	Упорядочить по метражу	1
KE188	16	1-ONR-KLEMMЕ 11,8-13,8 1.4301		2

ШТАНГА. СЕКЦИЯ ВНУТРЕННЯЯ ЛЕВАЯ (ЕТВ-6320043)



ШТАНГА. СЕКЦИЯ ВНУТРЕННЯЯ ЛЕВАЯ (ЕТВ-6320043)

Артикул	Элемент	Описание	Количество
109132	1	СЕКЦИЯ ВНУТРЕННЯЯ 4135 L2 ЛЕВ	1
110828	2	СТОЙКА I F.HAKEN LOCHABS. 40	1
DC209	3	6ГР-БТ 4017 16X40 А2-70	1
DF078	4	ШБ 7090 17X30X3 А2	2
DE242	5	СТ-ГА 985 М16 А4-70	1
DC152	6	6ГР-БТ 4017 12X30 А2-70	3
DF045	7	ШБ 7090 13X24X2,5 А2	3
DE539	8	СТ-ГА 985 М12 А2-70	4
116153	9	КРЮК	1
112116	10	ПЛАСТИНА	1
DC385	11	6ГР-БТ 4017 16X55 А2-70	2
DF364	12	СТ-ШБ КОНТАСТ А 16,4X32X2,8 А2	2
937003	13	ПРОФИЛЬ СКОЛЬЖЕНИЯ	1
DA659	14	ЦИЛ-БТ 4762 6X45 А2-70	1
DE578	15	СТ-ГА 985 М6 А2-70	1
113585	16	ПЛАСТИНА I	1
113563	17	ДИСК 12.5X60X15	2
DA907	18	ПЛ-КР-4ГР-БТ 603 12X70 А2-70	2
DF363	19	СТ-ШБ КОНТАСТ А 12,4X27X1,8 А2	2
DE041	20	6ГР-ГА 4032 М12 А4-70	2
946960RU1	21	ПЛАСТИНА СКОЛЬЖЕНИЯ	1
DD564	22	ВИНТ 7380-2 8X20 ТХ40 А2-70	2
110173	23	РУЧКА	1

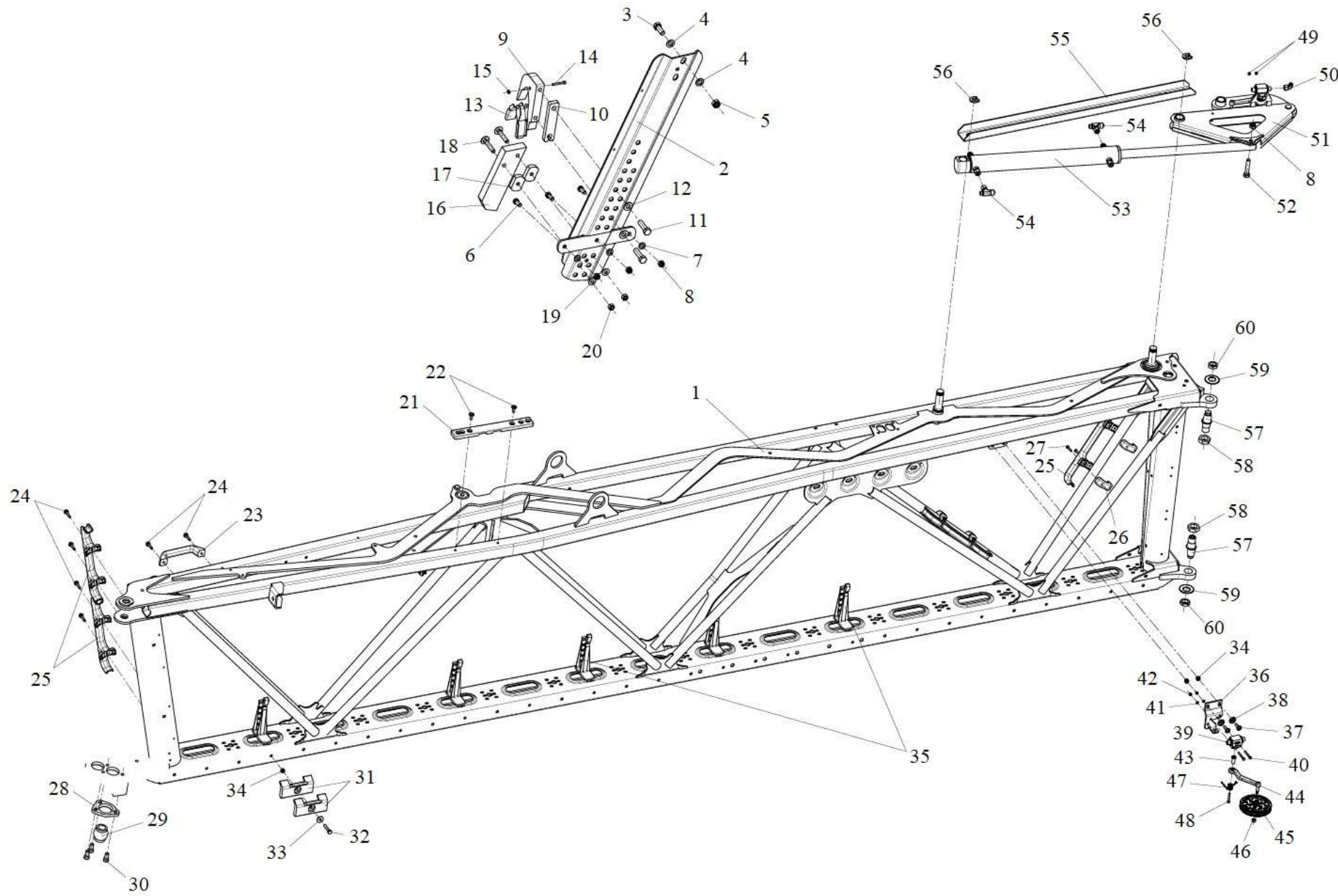
ШТАНГА. СЕКЦИЯ ВНУТРЕННЯЯ ЛЕВАЯ (ЕТВ-6320043)

Артикул	Элемент	Описание	Количество
DD533	24	ФАСАДНЫЙ БОЛТ ВЗ 6,3Х32 А2	6
936383	25	ДЕРЖАТЕЛЬ ШЛАНГА СО СКОБАМИ	4
942897	26	СКОБА ЗАЖИМНАЯ D=32	4
DD534	27	БОЛТ ДЛЯ СТРУЖЕЧНОЙ ПЛИТЫ 5,0Х30 А2-Z	8
109447	28	ПЛАСТИНКА ПРЕДОХРАНИТЕЛЬНАЯ	1
EL131	29	ОПОРА ШАРОВАЯ КАТ.II/II	1
938344	30	ЦИЛ-БТ 12Х20/60GRAD 12.9	3
947023	31	БУФЕР Т=15	2
DC043	32	6ГР-БТ 4017 8Х40 А2-70	1
DF176	33	ШБ 7093-1 8,4Х24Х2 200HV А2	1
DE537	34	СТ-ГА 985 М8 А2-70	3
929846	35	ДЕРЖАТЕЛЬ ШЛАНГА	5
915958	36	ПЛАСТИНА ПРАВ.	1
DD479	37	ШТИФТ 8Х25 А2-70	2
101171	38	ШБ KUNST 8,1Х24Х15 М. ANSATZ	2
GD077	39	КРАН ГИДРАВЛИЧЕСКИЙ НВКН DN 6 8L	3
DC423	40	6ГР-БТ 4017 5Х40 А2-70	2
DF007	41	ШБ 7090 5,3Х10Х1 А2	2
DE577	42	СТ-ГА 985 М5 А2-70	2
911021	43	ВТУЛКА	3
929791	44	РЫЧАГ КРАНА	3
102997	45	РОЛИК НАТЯЖНОЙ D=98 DI=8.5	1
DE030	46	6ГР-ГА 4032 М8 А4 -70	1

ШТАНГА. СЕКЦИЯ ВНУТРЕННЯЯ ЛЕВАЯ (ЕТВ-6320043)

Артикул	Элемент	Описание	Количество
911516	47	ПРУЖИНА ЛЕВАЯ D=3.2 1.4310	3
DC159	48	6ГР-БТ 4017 5X35 А2-70	7
DE135	49	6ГР-ГА 4032 М5 А4-70	4
GC627	50	ШТУЦЕР 8434-1-SWOE-L8-1.4571	2
942983	51	РЫЧАГ ПОВОРОТНЫЙ ЛЕВЫЙ L2 KPL.	1
DB601	52	6ГР-БТ 4014 12X62 А2-70	1
942970RU2P0	53	ГИДР. ЦИЛ. D-50-30-440-600	1
GD962	54	КЛАПАН ДРОССЕЛЬНЫЙ LE L8 E 1.4571	2
926612	55	РАСПОРКА	1
114657	56	КОЛЬЦО СТОПОРНОЕ D=16	4
102465	57	ЦАПФА (H+A)	2
DE141	58	6ГР-ГА 439-2 М24Х1,5-6Н А4-035	2
HE039	59	ТЕ-FED DIV.50X25,4X2,0 1.4310	2
DE439	60	6ГР-ГА 439-2 М20Х1,5 А4-035	2

ШТАНГА. СЕКЦИЯ ВНУТРЕННЯЯ ПРАВАЯ (ЕТВ-6320044)



ШТАНГА. СЕКЦИЯ ВНУТРЕННЯЯ ПРАВАЯ (ЕТВ-6320044)

Артикул	Элемент	Описание	Количество
109138	1	СЕКЦИЯ ВНУТРЕННЯЯ 4135 L2 ПРАВ	1
110828	2	СТОЙКА I F.HAKEN LOCHABS. 40	1
DC209	3	6ГР-БТ 4017 16X40 А2-70	1
DF078	4	ШБ 7090 17X30X3 А2	2
DE242	5	СТ-ГА 985 М16 А4-70	1
DC152	6	6ГР-БТ 4017 12X30 А2-70	3
DF045	7	ШБ 7090 13X24X2,5 А2	3
DE539	8	СТ-ГА 985 М12 А2-70	4
116153	9	КРЮК	1
112116	10	ПЛАСТИНА	1
DC385	11	6ГР-БТ 4017 16X55 А2-70	2
DF364	12	СТ-ШБ КОНТАСТ А 16,4X32X2,8 А2	2
937003	13	ПРОФИЛЬ СКОЛЬЖЕНИЯ	1
DA659	14	ЦИЛ-БТ 4762 6X45 А2-70	1
DE578	15	СТ-ГА 985 М6 А2-70	1
113585	16	ПЛАСТИНА I	1
113563	17	ДИСК 12.5X60X15	2
DA907	18	ПЛ-КР-4ГР-БТ 603 12X70 А2-70	2
DF363	19	СТ-ШБ КОНТАСТ А 12,4X27X1,8 А2	2
DE041	20	6ГР-ГА 4032 М12 А4-70	2
946960RU1	21	ПЛАСТИНА СКОЛЬЖЕНИЯ	1
DD564	22	ВИНТ 7380-2 8X20 ТХ40 А2-70	2
110173	23	РУЧКА	1

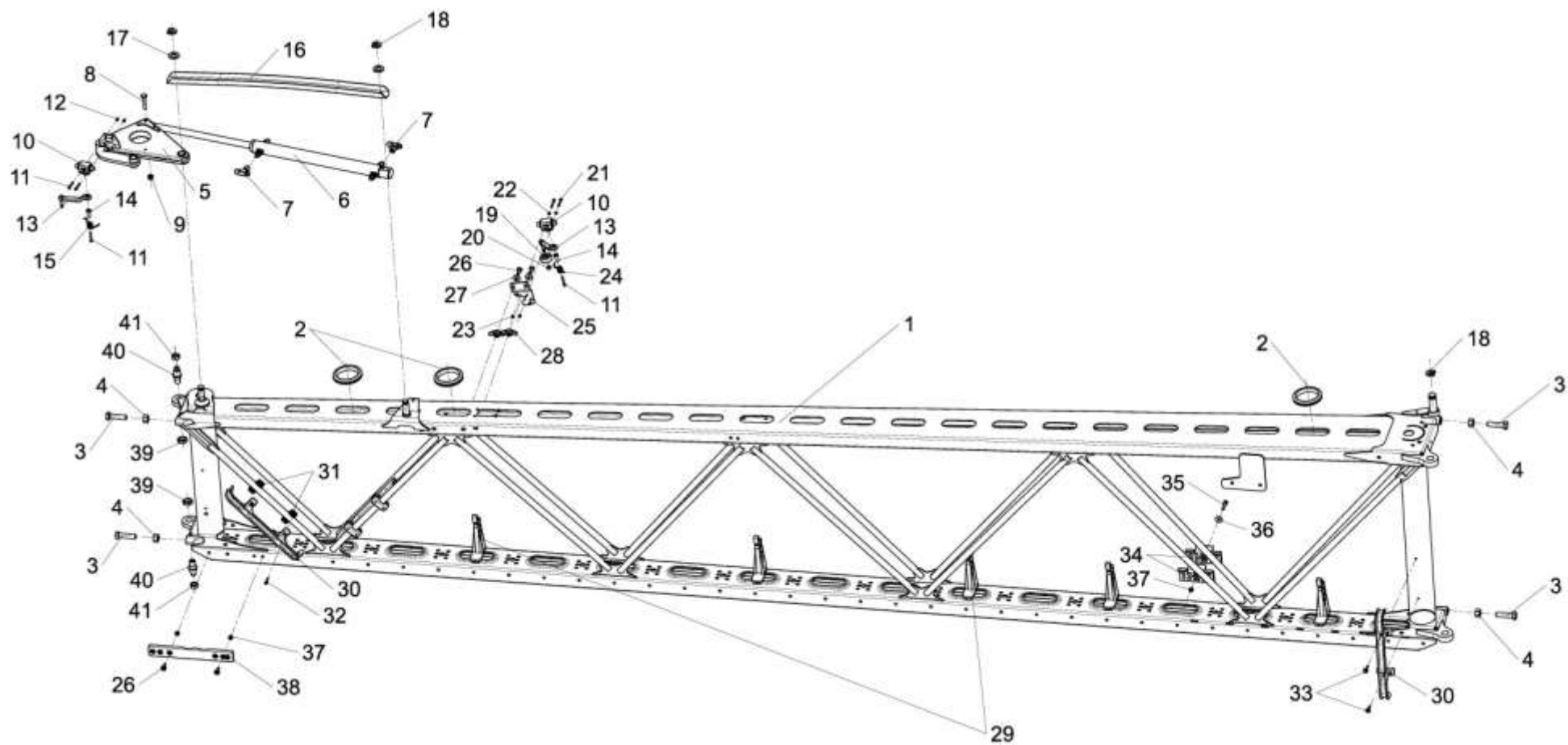
ШТАНГА. СЕКЦИЯ ВНУТРЕННЯЯ ПРАВАЯ (ЕТВ-6320044)

Артикул	Элемент	Описание	Количество
DD533	24	ФАСАДНЫЙ БОЛТ ВЗ 6,3Х32 А2	6
936383	25	ДЕРЖАТЕЛЬ ШЛАНГА СО СКОБАМИ	4
942897	26	СКОБА ЗАЖИМНАЯ D=32	4
DD534	27	БОЛТ ДЛЯ СТРУЖЕЧНОЙ ПЛИТЫ 5,0Х30 А2-Z	8
109447	28	ПЛАСТИНКА ПРЕДОХРАНИТЕЛЬНАЯ	1
EL131	29	ОПОРА ШАРОВАЯ КАТ.II/II	1
938344	30	ЦИЛ-БТ 12Х20/60GRAD 12.9	3
947023	31	БУФЕР Т=15	2
DC043	32	6ГР-БТ 4017 8Х40 А2-70	1
DF176	33	ШБ 7093-1 8,4Х24Х2 200HV А2	1
DE537	34	СТ-ГА 985 М8 А2-70	3
929846	35	ДЕРЖАТЕЛЬ ШЛАНГА	5
915958	36	ПЛАСТИНА ПРАВ.	1
DD479	37	ШТИФТ 8Х25 А2-70	2
101171	38	ШБ KUNST 8,1Х24Х15 М. ANSATZ	2
GD077	39	КРАН ГИДРАВЛИЧЕСКИЙ НВКН DN 6 8L	3
DC423	40	6ГР-БТ 4017 5Х40 А2-70	2
DF007	41	ШБ 7090 5,3Х10Х1 А2	2
DE577	42	СТ-ГА 985 М5 А2-70	2
911021	43	ВТУЛКА	3
929791	44	РЫЧАГ КРАНА	3
102997	45	РОЛИК НАТЯЖНОЙ D=98 DI=8.5	1
DE030	46	6ГР-ГА 4032 М8 А4 -70	1

ШТАНГА. СЕКЦИЯ ВНУТРЕННЯЯ ПРАВая (ЕТВ-6320044)

Артикул	Элемент	Описание	Количество
911516	47	ПРУЖИНА ЛЕВАЯ D=3.2 1.4310	3
DC159	48	6ГР-БТ 4017 5X35 А2-70	7
DE135	49	6ГР-ГА 4032 М5 А4-70	4
GC627	50	ШТУЦЕР 8434-1-SW0E-L8-1.4571	2
942983	51	РЫЧАГ ПОВОРОТНЫЙ ЛЕВЫЙ L2 KPL.	1
DB601	52	6ГР-БТ 4014 12X62 А2-70	1
942970RU2P0	53	ГИДР. ЦИЛ. D-50-30-440-600	1
GD962	54	КЛАПАН ДРОССЕЛЬНЫЙ LE L8 E 1.4571	2
926612	55	РАСПОРКА	1
114657	56	КОЛЬЦО СТОПОРНОЕ D=16	4
102465	57	ЦАПФА (H+A)	2
DE141	58	6ГР-ГА 439-2 М24X1,5-6H А4-035	2
HE039	59	TE-FED DIV.50X25,4X2,0 1.4310	2
DE439	60	6ГР-ГА 439-2 М20X1,5 А4-035	2

ШТАНГА. СЕКЦИЯ СРЕДНЯЯ ЛЕВАЯ (ЕТВ-6320045)



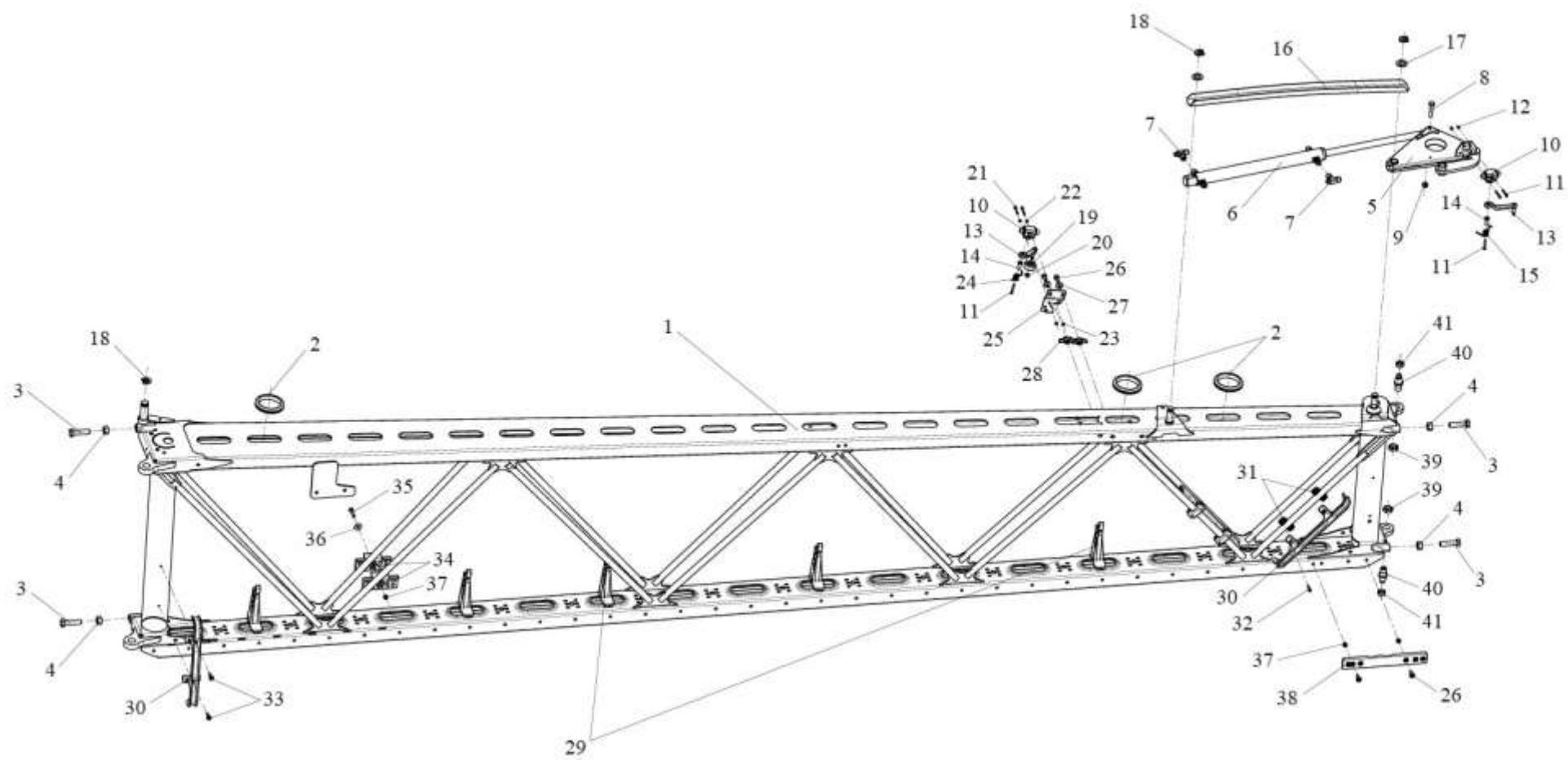
ШТАНГА. СЕКЦИЯ СРЕДНЯЯ ЛЕВАЯ (ЕТВ-6320045)

Артикул	Элемент	Описание	Количество
108287	1	СЕКЦИЯ СРЕДНЯЯ А 4500 L2 ЛЕВ.	1
100926	2	ПИСТОН D=80/90/100 H=6	3
DC202	3	6ГР-БТ 4017 16X60 А2-70	4
DE046	4	6ГР-ГА 4032 М16 А4-70	4
63000097	5	РЫЧАГ ПОВОРОТНЫЙ ЛЕВЫЙ	1
948053	6	ГИДР-ЦИЛИНДР D-35-22-400-530	1
GD962	7	КЛАПАН ДРОССЕЛЬНЫЙ LE L8 E 1.4571	2
DB600	8	6ГР-БТ 4014 10X50 А2-70	1
DE538	9	СТ-ГА 985 М10 А2-70	1
GD077	10	КРАН ГИДРАВЛИЧЕСКИЙ НВКН DN 6 8L	2
DC159	11	6ГР-БТ 4017 5X35 А2-70	4
DE135	12	6ГР-ГА 4032 М5 А4-70	2
929791	13	РЫЧАГ КРАНА	2
911021	14	ВТУЛКА	2
911516	15	ПРУЖИНА ЛЕВАЯ D=3.2 1.4310	1
942286	16	РАСПОРКА ИЗОГНУТАЯ	1
DF096	17	DF096	2
114657	18	КОЛЬЦО СТОПОРНОЕ D=16	5
922986	19	РОЛИК D=40X18	1
DE030	20	6ГР-ГА 4032 М8 А4-70	1
DC423	21	6ГР-БТ 4017 5X40 А2-70	2
DF007	22	ШБ 7090 5,3X10X1 А2	2
DE577	23	СТ-ГА 985 М5 А2-70	2

ШТАНГА. СЕКЦИЯ СРЕДНЯЯ ЛЕВАЯ (ЕТВ-6320045)

Артикул	Элемент	Описание	Количество
911515	24	ПРУЖИНА ПРАВАЯ D=3.2 1.4310	1
915957	25	ПЛАСТИНА ЛЕВ.	1
DD479	26	ШТИФТ 8X25 A2-70	4
101171	27	ШБ KUNST 8,1X24X15 M. ANSATZ	2
922941	28	ГАЙКА КРЫЛЬЧАТАЯ M8	2
929846	29	ДЕРЖАТЕЛЬ ШЛАНГА	5
936383	30	ДЕРЖАТЕЛЬ ШЛАНГА СО СКОБАМИ	3
936448	31	СКОБА ЗАЖИМНАЯ D=22	4
DD534	32	БОЛТ ДЛЯ СТРУЖЕЧНОЙ ПЛИТЫ 5,0X30 A2-Z	8
DD533	33	ФАСАДНЫЙ БОЛТ BZ 6,3X32 A2	2
947023	34	БУФЕР T=15	2
DC043	35	6ГР-БТ 4017 8X40 A2-70	1
DF176	36	ШБ 7093-1 8,4X24X2 200HV A2	1
DE537	37	СТ-ГА 985 M8 A2-70	3
946960RU1	38	ПЛАСТИНА СКОЛЬЖЕНИЯ	1
DE439	39	6ГР-ГА 439-2 M20X1,5 A4-035	2
110177	40	ZAPFEN (H+A)	2
937543	41	6ГР-ГА M16 H=11	2

ШТАНГА. СЕКЦИЯ СРЕДНЯЯ ПРАВАЯ (ЕТВ-6320046)



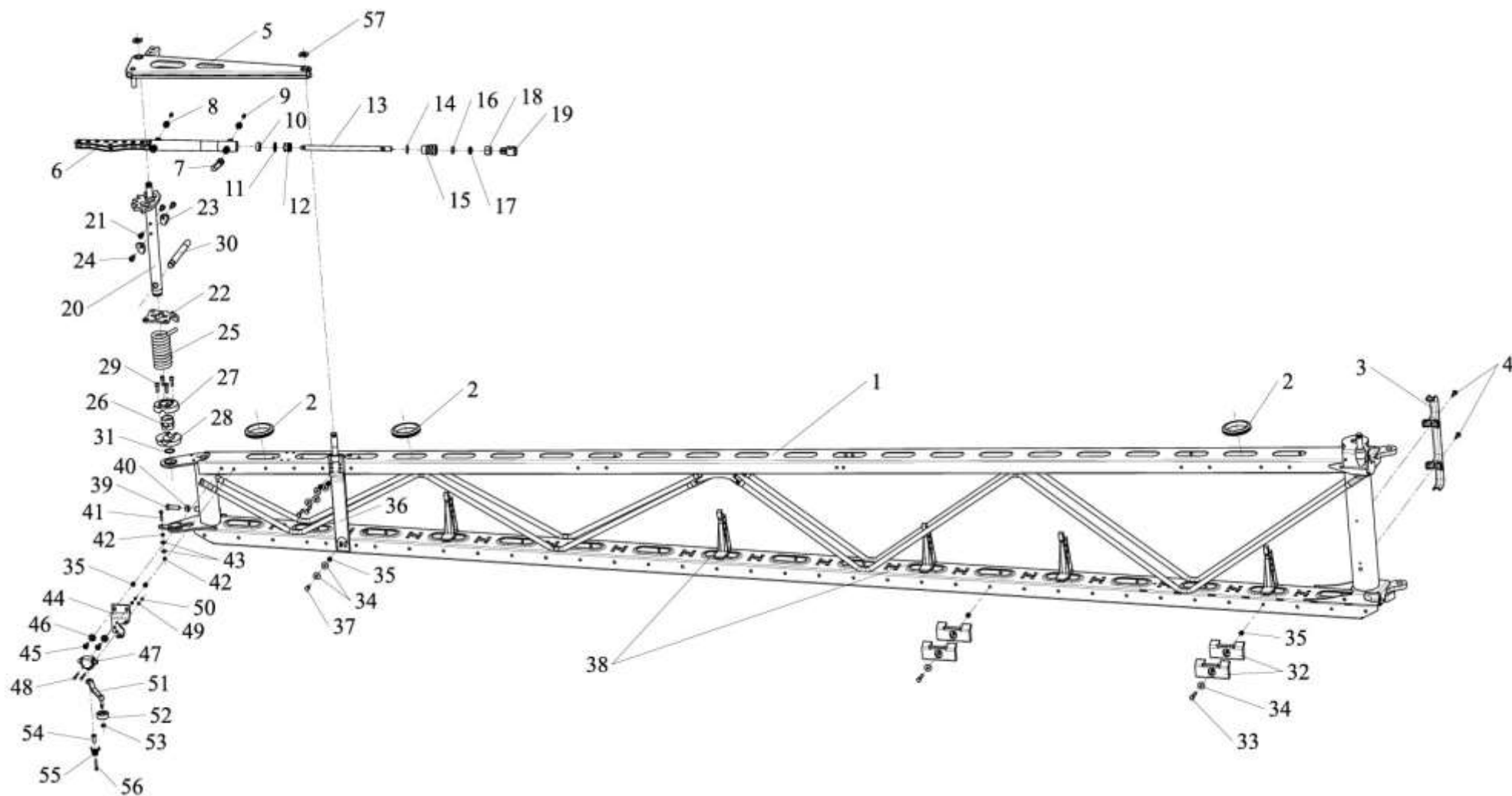
ШТАНГА. СЕКЦИЯ СРЕДНЯЯ ПРАВАЯ (ЕТВ-6320046)

Артикул	Элемент	Описание	Количество
108285	1	СЕКЦИЯ СРЕДНЯЯ А 4500 L2 ПРАВ.	1
100926	2	ПИСТОН D=80/90/100 H=6	3
DC202	3	6ГР-БТ 4017 16X60 А2-70	4
DE046	4	6ГР-ГА 4032 М16 А4-70	4
63000097	5	РЫЧАГ ПОВОРОТНЫЙ ЛЕВЫЙ	1
948053	6	ГИДР-ЦИЛИНДР D-35-22-400-530	1
GD962	7	КЛАПАН ДРОССЕЛЬНЫЙ LE L8 E 1.4571	2
DB600	8	6ГР-БТ 4014 10X50 А2-70	1
DE538	9	СТ-ГА 985 М10 А2-70	1
GD077	10	КРАН ГИДРАВЛИЧЕСКИЙ НВКН DN 6 8L	2
DC159	11	6ГР-БТ 4017 5X35 А2-70	4
DE135	12	6ГР-ГА 4032 М5 А4-70	2
929791	13	РЫЧАГ КРАНА	2
911021	14	ВТУЛКА	2
911516	15	ПРУЖИНА ЛЕВАЯ D=3.2 1.4310	1
942286	16	РАСПОРКА ИЗОГНУТАЯ	1
DF096	17	DF096	2
114657	18	КОЛЬЦО СТОПОРНОЕ D=16	5
922986	19	РОЛИК D=40X18	1
DE030	20	6ГР-ГА 4032 М8 А4-70	1
DC423	21	6ГР-БТ 4017 5X40 А2-70	2
DF007	22	ШБ 7090 5,3X10X1 А2	2
DE577	23	СТ-ГА 985 М5 А2-70	2

ШТАНГА. СЕКЦИЯ СРЕДНЯЯ ПРАВАЯ (ЕТВ-6320046)

Артикул	Элемент	Описание	Количество
911515	24	ПРУЖИНА ПРАВАЯ D=3.2 1.4310	1
915957	25	ПЛАСТИНА ЛЕВ.	1
DD479	26	ШТИФТ 8X25 A2-70	4
101171	27	ШБ KUNST 8,1X24X15 M. ANSATZ	2
922941	28	ГАЙКА КРЫЛЬЧАТАЯ M8	2
929846	29	ДЕРЖАТЕЛЬ ШЛАНГА	5
936383	30	ДЕРЖАТЕЛЬ ШЛАНГА СО СКОБАМИ	3
936448	31	СКОБА ЗАЖИМНАЯ D=22	4
DD534	32	БОЛТ ДЛЯ СТРУЖЕЧНОЙ ПЛИТЫ 5,0X30 A2-Z	8
DD533	33	ФАСАДНЫЙ БОЛТ BZ 6,3X32 A2	2
947023	34	БУФЕР T=15	2
DC043	35	6ГР-БТ 4017 8X40 A2-70	1
DF176	36	ШБ 7093-1 8,4X24X2 200HV A2	1
DE537	37	СТ-ГА 985 M8 A2-70	3
946960RU1	38	ПЛАСТИНА СКОЛЬЖЕНИЯ	1
DE439	39	6ГР-ГА 439-2 M20X1,5 A4-035	2
110177	40	ZAPFEN (H+A)	2
937543	41	6ГР-ГА M16 H=11	2

ШТАНГА. СЕКЦИЯ КРАЙНЯЯ ЛЕВАЯ (ЕТВ-6320047)



ШТАНГА. СЕКЦИЯ КРАЙНЯЯ ЛЕВАЯ (ЕТВ-6320047)

Артикул	Элемент	Описание	Количество
108152	1	СЕКЦИЯ СРЕДНЯЯ В 4435 L2 ЛЕВ.	1
100926	2	ПИСТОН D=80/90/100 H=6	3
936383	3	ДЕРЖАТЕЛЬ ШЛАНГА СО СКОБАМИ	1
DD533	4	ФАСАДНЫЙ БОЛТ ВЗ 6,3X32 А2	2
101785	5	РЫЧАГ МОМЕНТНЫЙ II	1
945910RU	6	ТРУБА ЦИЛИНДРА С ЗУБЧАТОЙ РЕЙКОЙ	1
GD962	7	КЛАПАН ДРОССЕЛЬНЫЙ LE L8 E 1.4571	1
GC212	8	VS ISO 8434-1-N-L8-1.4571	2
GC213	9	VS ISO 8434-1-PL-L8-1.4571	2
FC335	10	КОЛЬЦО НАПРАВЛЯЮЩЕЕ 25,0X9,7X2,5	1
FC485	11	УПЛОТНЕНИЕ GLYDRING T 30,0X22,5X3,2	1
943465	12	ПОРШЕНЬ	1
948013	13	ШТОК ПОРШНЯ	1
FC487	14	УПЛ-К-КР 26,00X2,00 NBR 70	1
932214	15	ГОЛОВКА ЦИЛИНДРА	1
FC169	16	NUTRING 16X24X6 KI310	1
FB022	17	КОЛЬЦО WNV 16X24X5/7	1
946354	18	ГАЙКА-MU L15 AUFGEBOHRT 16,5	1
945906	19	ПРОУШИНА ЦИЛИНДРА	1
101409	20	ОСЬ С ЗУБЧАТЫМ ДИСКОМ	1
DA663	21	ЦИЛ-БТ 4762 10X16 А2-70	2
108575	22	ПЛАНКА ПРИЖИМНАЯ	1
101419	23	ПРОКЛАДКА	2

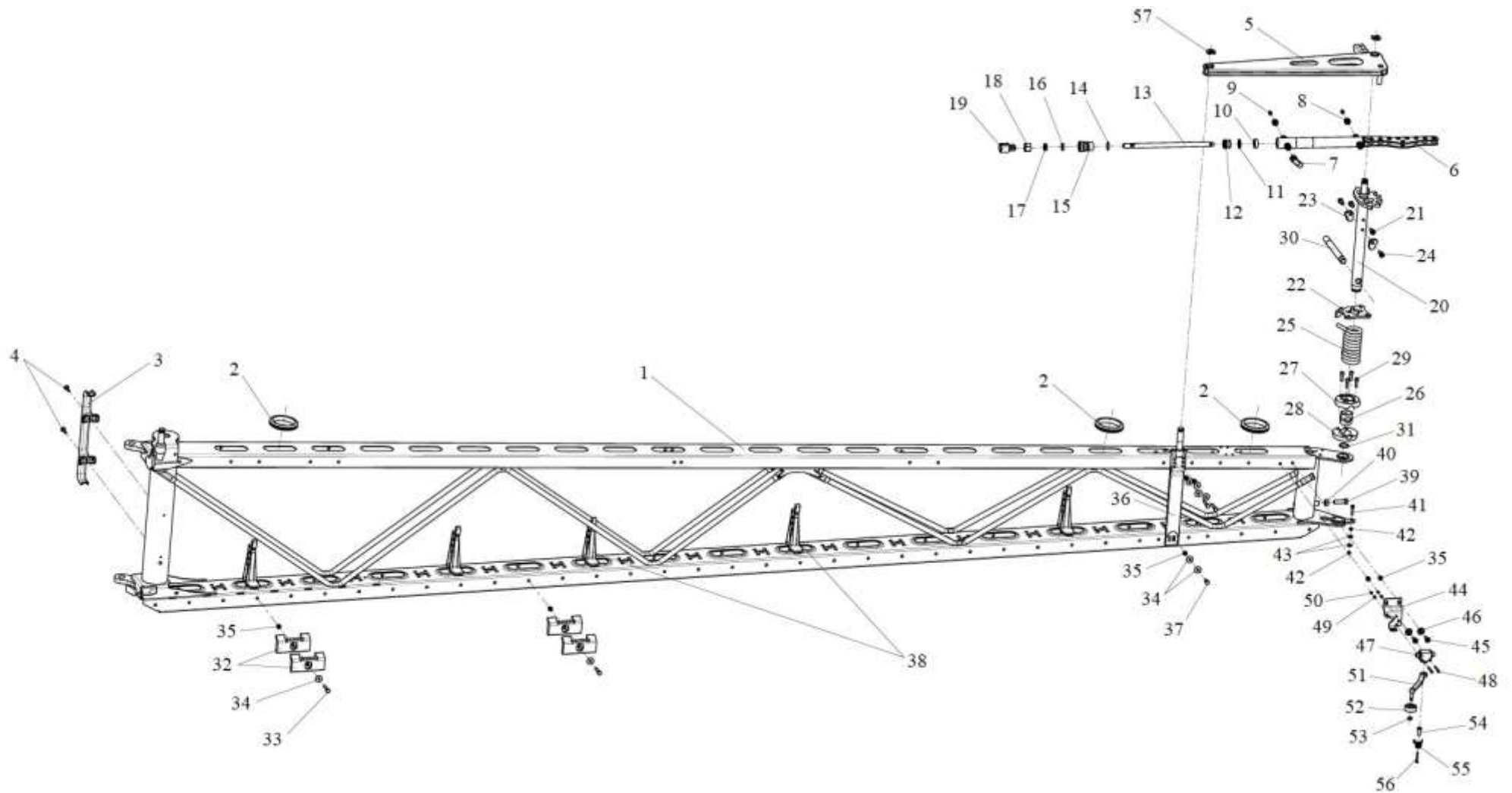
ШТАНГА. СЕКЦИЯ КРАЙНЯЯ ЛЕВАЯ (ЕТВ-6320047)

Артикул	Элемент	Описание	Количество
DA424	24	ЦИЛ-БТ 4762 10X20 А2-70	2
938757	25	ПРУЖИНА 11X52X182	1
108574	26	ВТУЛКА	1
106868	27	ПОЛУСФЕРА ШАРНИРА ВЕРХНЯЯ	1
106869	28	ПОЛУСФЕРА ШАРНИРА НИЖНЯЯ	1
DA533	29	ЦИЛ-БТ 4762 8X25 А2-70	4
927566	30	ОСЬ ПОПЕРЕЧНАЯ	1
DL308	31	СТ-К471 30X2 FST	1
947023	32	БУФЕР Т=15	4
DC043	33	6ГР-БТ 4017 8X40 А2-70	4
DF176	34	ШБ 7093-1 8,4X24X2 200HV А2	8
DE537	35	СТ-ГА 985 М8 А2-70	7
937538	36	УПОР	1
DC031	37	6ГР-БТ 4017 8X20 А2-70	1
929846	38	ДЕРЖАТЕЛЬ ШЛАНГА	5
DC099	39	6ГР-БТ 4017 12X40 А2-70	1
DE041	40	6ГР-ГА 4032 М12 А4-70	1
DC178	41	6ГР-БТ 4017 6X30 А2-70	1
DE578	42	СТ-ГА 985 М6 А2-70	2
DF013	43	ШБ 7093-1 6,4X18X1,6 А2	2
915957	44	ПЛАСТИНА ЛЕВ.	1
DD479	45	ШТИФТ 8X25 А2-70	2
101171	46	ШБ KUNST 8,1X24X15 М. ANSATZ	2

ШТАНГА. СЕКЦИЯ КРАЙНЯЯ ЛЕВАЯ (ЕТВ-6320047)

Артикул	Элемент	Описание	Количество
GD077	47	КРАН ГИДРАВЛИЧЕСКИЙ НВКН DN 6 8L	1
DC423	48	6ГР-БТ 4017 5X40 А2-70	2
DF007	49	ШБ 7090 5,3X10X1 А2	2
DE577	50	СТ-ГА 985 М5 А2-70	2
929791	51	РЫЧАГ КРАНА	1
922986	52	РОЛИК D=40X18	1
DE030	53	6ГР-ГА 4032 М8 А4 -70	1
911021	54	ВТУЛКА	1
911515	55	ПРУЖИНА ПРАВАЯ D=3.2 1.4310	1
DC159	56	6ГР-БТ 4017 5X35 А2-70	1
114657	57	КОЛЬЦО СТОПОРНОЕ D=16	2

ШТАНГА. СЕКЦИЯ КРАЙНЯЯ ПРАВАЯ (ЕТВ-6320048)



ШТАНГА. СЕКЦИЯ КРАЙНЯЯ ПРАВАЯ (ЕТВ-6320048)

Артикул	Элемент	Описание	Количество
108151	1	СЕКЦИЯ СРЕДНЯЯ В 4435 L2 ПРАВ.	1
100926	2	ПИСТОН D=80/90/100 H=6	3
936383	3	ДЕРЖАТЕЛЬ ШЛАНГА СО СКОБАМИ	1
DD533	4	ФАСАДНЫЙ БОЛТ ВЗ 6,3X32 А2	2
101785	5	РЫЧАГ МОМЕНТНЫЙ II	1
945910RU	6	ТРУБА ЦИЛИНДРА С ЗУБЧАТОЙ РЕЙКОЙ	1
GD962	7	КЛАПАН ДРОССЕЛЬНЫЙ LE L8 E 1.4571	1
GC212	8	VS ISO 8434-1-N-L8-1.4571	2
GC213	9	VS ISO 8434-1-PL-L8-1.4571	2
FC335	10	КОЛЬЦО НАПРАВЛЯЮЩЕЕ 25,0X9,7X2,5	1
FC485	11	УПЛОТНЕНИЕ GLYDRING T 30,0X22,5X3,2	1
943465	12	ПОРШЕНЬ	1
948013	13	ШТОК ПОРШНЯ	1
FC487	14	УПЛ-К-КР 26,00X2,00 NBR 70	1
932214	15	ГОЛОВКА ЦИЛИНДРА	1
FC169	16	NUTRING 16X24X6 KI310	1
FB022	17	КОЛЬЦО WNV 16X24X5/7	1
946354	18	ГАЙКА-MU L15 AUFGEBOHRT 16,5	1
945906	19	ПРОУШИНА ЦИЛИНДРА	1
101409	20	ОСЬ С ЗУБЧАТЫМ ДИСКОМ	1
DA663	21	ЦИЛ-БТ 4762 10X16 А2-70	2
108575	22	ПЛАНКА ПРИЖИМНАЯ	1
101419	23	ПРОКЛАДКА	2

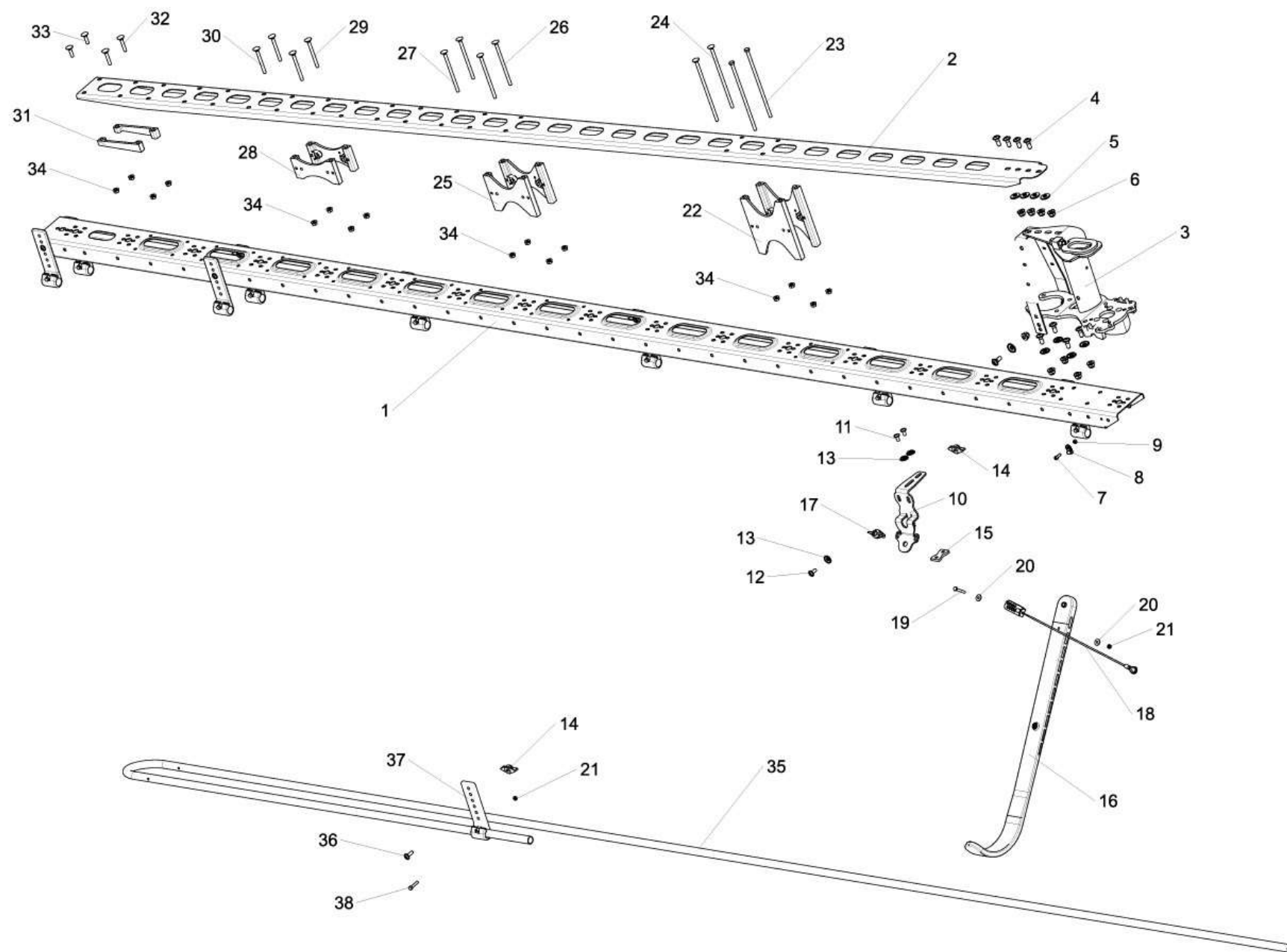
ШТАНГА. СЕКЦИЯ КРАЙНЯЯ ПРАВая (ЕТВ-6320048)

Артикул	Элемент	Описание	Количество
DA424	24	ЦИЛ-БТ 4762 10X20 А2-70	2
938757	25	ПРУЖИНА 11X52X182	1
108574	26	ВТУЛКА	1
106868	27	ПОЛУСФЕРА ШАРНИРА ВЕРХНЯЯ	1
106869	28	ПОЛУСФЕРА ШАРНИРА НИЖНЯЯ	1
DA533	29	ЦИЛ-БТ 4762 8X25 А2-70	4
927566	30	ОСЬ ПОПЕРЕЧНАЯ	1
DL308	31	СТ-К471 30X2 FST	1
947023	32	БУФЕР Т=15	4
DC043	33	6ГР-БТ 4017 8X40 А2-70	4
DF176	34	ШБ 7093-1 8,4X24X2 200HV А2	8
DE537	35	СТ-ГА 985 М8 А2-70	7
937538	36	УПОР	1
DC031	37	6ГР-БТ 4017 8X20 А2-70	1
929846	38	ДЕРЖАТЕЛЬ ШЛАНГА	5
DC099	39	6ГР-БТ 4017 12X40 А2-70	1
DE041	40	6ГР-ГА 4032 М12 А4-70	1
DC178	41	6ГР-БТ 4017 6X30 А2-70	1
DE578	42	СТ-ГА 985 М6 А2-70	2
DF013	43	ШБ 7093-1 6,4X18X1,6 А2	2
915957	44	ПЛАСТИНА ЛЕВ.	1
DD479	45	ШТИФТ 8X25 А2-70	2
101171	46	ШБ KUNST 8,1X24X15 М. ANSATZ	2

ШТАНГА. СЕКЦИЯ КРАЙНЯЯ ПРАВЯЯ (ЕТВ-6320048)

Артикул	Элемент	Описание	Количество
GD077	47	КРАН ГИДРАВЛИЧЕСКИЙ НВКН DN 6 8L	1
DC423	48	6ГР-БТ 4017 5X40 А2-70	2
DF007	49	ШБ 7090 5,3X10X1 А2	2
DE577	50	СТ-ГА 985 М5 А2-70	2
929791	51	РЫЧАГ КРАНА	1
922986	52	РОЛИК D=40X18	1
DE030	53	6ГР-ГА 4032 М8 А4 -70	1
911021	54	ВТУЛКА	1
911515	55	ПРУЖИНА ПРАВЯЯ D=3.2 1.4310	1
DC159	56	6ГР-БТ 4017 5X35 А2-70	1
114657	57	КОЛЬЦО СТОПОРНОЕ D=16	2

ШТАНГА. ЛЕВЫЙ КОНЕЦ (6320049)



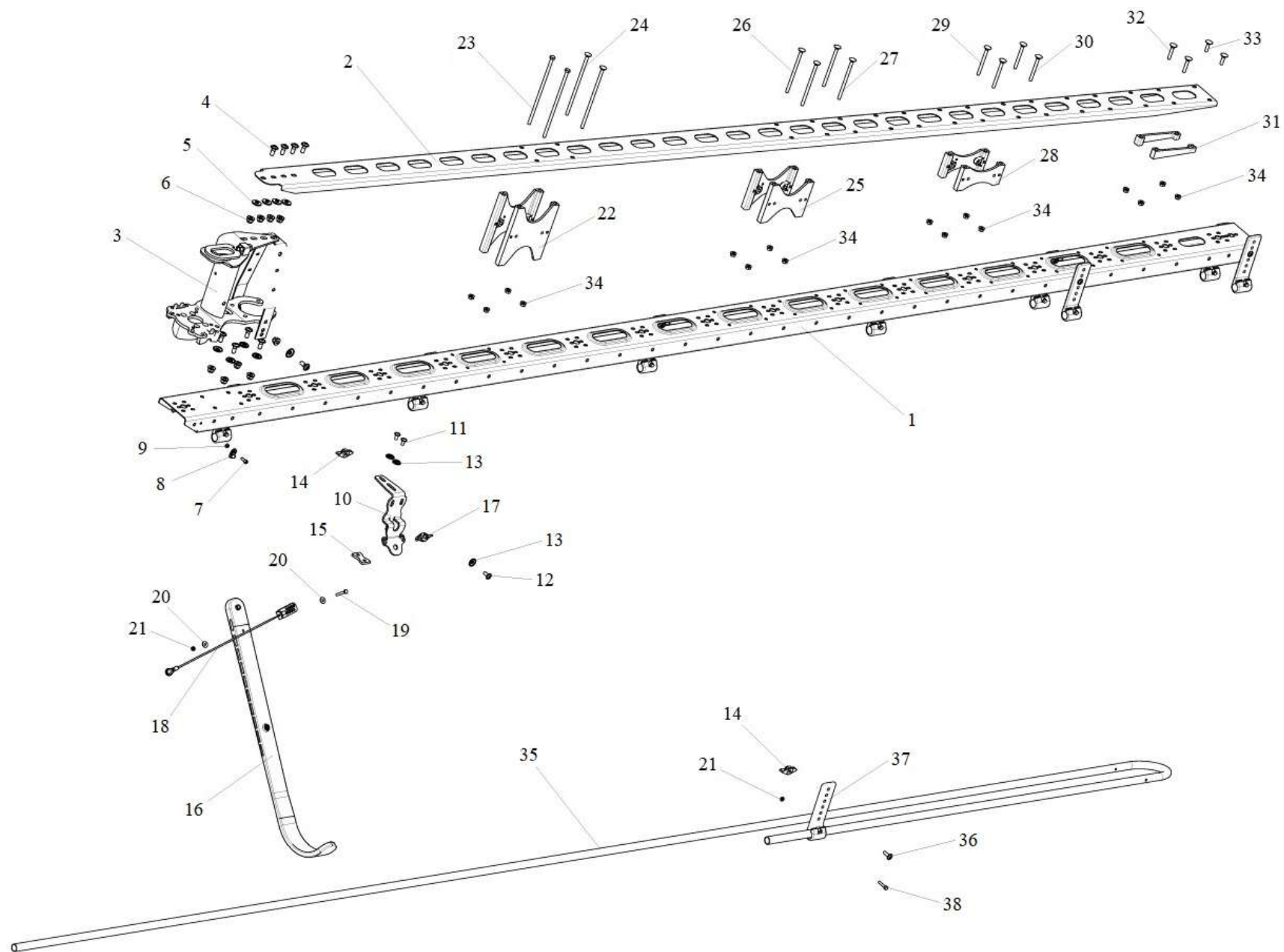
ШТАНГА. ЛЕВЫЙ КОНЕЦ (6320049)

Артикул	Элемент	Описание	Количество
945699	1	БАЛКА 120/2.0	1
945702	2	ТЯГА УСИЛЕНИЯ ШТАНГИ AL 3720	1
106850	3	СТОЙКА ШАРНИРНАЯ НАРУЖНЯЯ II	1
DD632	4	ВИНТ 7380-2 10X25 TX50 A2-70	10
101170	5	ШБ KUNST 10,1X28X15 M. ANSATZ	10
DE546	6	СТ-ГА 6926 M10 A2	10
DD183	7	ЦИЛ-БТ 6912 6X20 A2-70	1
KE333	8	RO-SHEL 3016-1 A1 8/15 W5	1
DE026	9	6ГР-ГА 4032 M6 A4-70	1
101788	10	КРОНШТЕЙН ПОЛОЗА	1
DD510	11	ВИНТ 7380-2 8X16 TX40 A2-70	2
DD564	12	ВИНТ 7380-2 8X20 TX40 A2-70	1
101171	13	ШБ KUNST 8,1X24X15 M. ANSATZ	3
922941	14	ГАЙКА КРЫЛЬЧАТАЯ M8	10
119587	15	ПЛАСТИНА 2XM8	1
102958	16	ЛЫЖА L=775 В СБОРЕ	1
1865110	17	БОЛТ БАРАШЕК M8X30	1
107134RU	18	ТРОС С ПЛАСТИНОЙ	1
DC165	19	6ГР-БТ 4017 6X40 A2-70	1
DF013	20	ШБ 7093-1 6,4X18X1,6 A2	2
DE578	21	СТ-ГА 985 M6 A2-70	10
937915	22	РАСПОРКА ПРОДОЛЬНАЯ 192	2
DB520	23	6ГР-БТ 4014 8X220 A2-70	2

ШТАНГА. ЛЕВЫЙ КОНЕЦ (6320049)

Артикул	Элемент	Описание	Количество
DA891	24	ПЛ-КР-4ГР-БТ 603 8X200 А2-70	2
937624	25	РАСПОРКА ПРОДОЛЬНАЯ 125	2
DA887	26	ПЛ-КР-4ГР-БТ 603 8X140 А2-70	2
DA886	27	ПЛ-КР-4ГР-БТ 603 8X130 А2-70	2
937620	28	РАСПОРКА ПРОДОЛЬНАЯ 75	2
DA766	29	ПЛ-КР-4ГР-БТ 603 8X90 А2-70	2
DA434	30	ПЛ-КР-4ГР-БТ 603 8X80 8.8 А2-70	2
945689	31	РАСПОРКА 25.6	2
DA333	32	ПЛ-КР-4ГР-БТ 603 8X45 А2-70	2
DA330	33	ПЛ-КР-4ГР-БТ 603 8X30X22 А2-70	2
DE264	34	СТ-ГА М8 А4-70	16
930544	35	ЗАЩИТНАЯ ТРУБА С ЗАКРУГЛЕННЫМ НАКОНЕЧ.	1
DD479	36	ШТИФТ 8X25 А2-70	9
942283	37	ДЕРЖАТЕЛЬ	9
DB001	38	6-ГР. БТ 4014 6X30 А2-70	9

ШТАНГА. ПРАВЫЙ КОНЕЦ (ЕТВ-6320050)



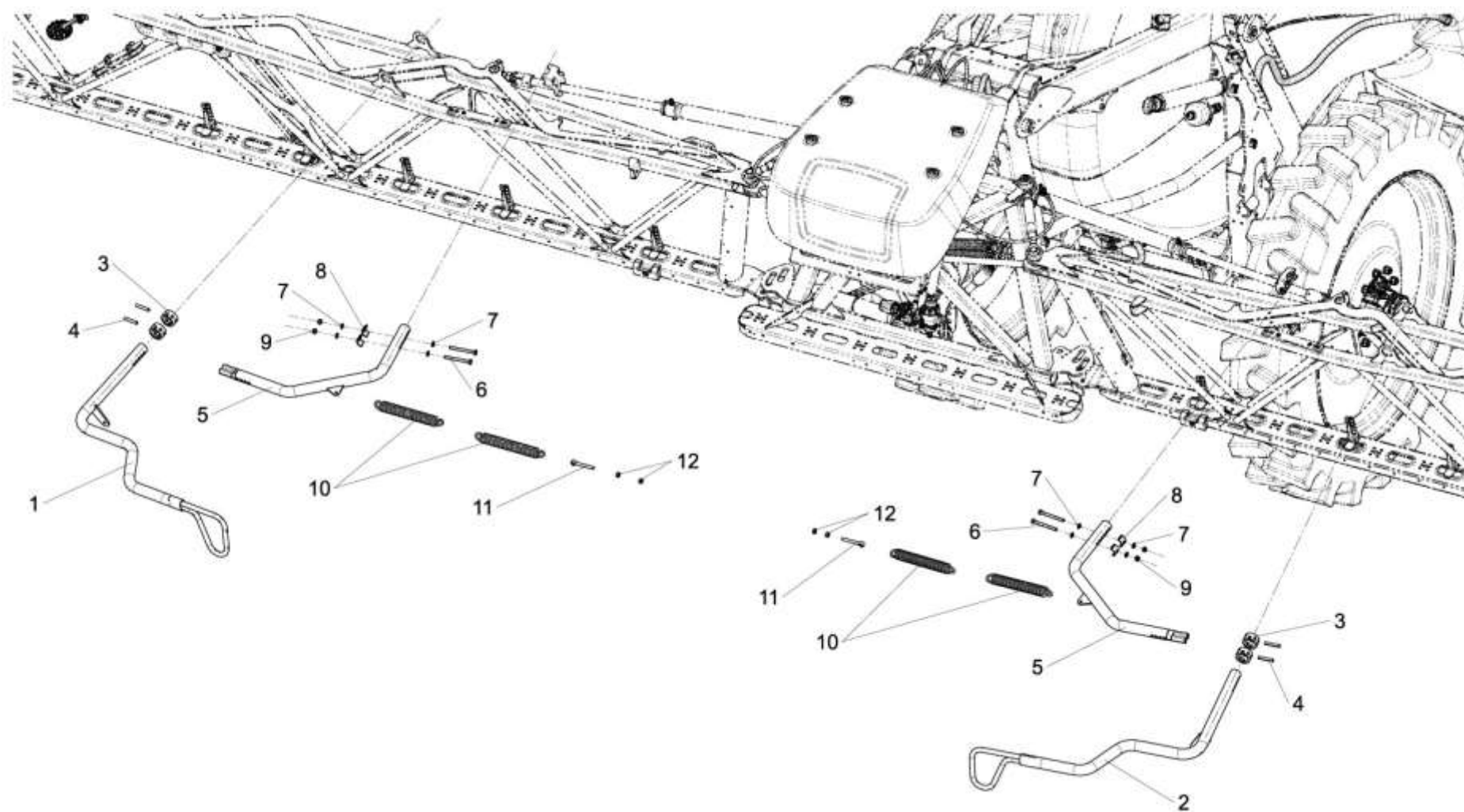
ШТАНГА. ПРАВЫЙ КОНЕЦ (ЕТВ-6320050)

Артикул	Элемент	Описание	Количество
945699	1	БАЛКА 120/2.0	1
945702	2	ТЯГА УСИЛЕНИЯ ШТАНГИ AL 3720	1
106850	3	СТОЙКА ШАРНИРНАЯ НАРУЖНЯЯ II	1
DD632	4	ВИНТ 7380-2 10X25 TX50 A2-70	10
101170	5	ШБ KUNST 10,1X28X15 M. ANSATZ	10
DE546	6	СТ-ГА 6926 M10 A2	10
DD183	7	ЦИЛ-БТ 6912 6X20 A2-70	1
KE333	8	RO-SHEL 3016-1 A1 8/15 W5	1
DE026	9	6ГР-ГА 4032 M6 A4-70	1
101788	10	КРОНШТЕЙН ПОЛОЗА	1
DD510	11	ВИНТ 7380-2 8X16 TX40 A2-70	2
DD564	12	ВИНТ 7380-2 8X20 TX40 A2-70	1
101171	13	ШБ KUNST 8,1X24X15 M. ANSATZ	3
922941	14	ГАЙКА КРЫЛЬЧАТАЯ M8	10
119587	15	ПЛАСТИНА 2XМ8	1
102958	16	ЛЫЖА L=775 В СБОРЕ	1
1865110	17	БОЛТ БАРАШЕК M8X30	1
107134RU	18	ТРОС С ПЛАСТИНОЙ	1
DC165	19	6ГР-БТ 4017 6X40 A2-70	1
DF013	20	ШБ 7093-1 6,4X18X1,6 A2	2
DE578	21	СТ-ГА 985 M6 A2-70	10
937915	22	РАСПОРКА ПРОДОЛЬНАЯ 192	2
DB520	23	6ГР-БТ 4014 8X220 A2-70	2

ШТАНГА. ПРАВЫЙ КОНЕЦ (ЕТВ-6320050)

Артикул	Элемент	Описание	Количество
DA891	24	ПЛ-КР-4ГР-БТ 603 8X200 А2-70	2
937624	25	РАСПОРКА ПРОДОЛЬНАЯ 125	2
DA887	26	ПЛ-КР-4ГР-БТ 603 8X140 А2-70	2
DA886	27	ПЛ-КР-4ГР-БТ 603 8X130 А2-70	2
937620	28	РАСПОРКА ПРОДОЛЬНАЯ 75	2
DA766	29	ПЛ-КР-4ГР-БТ 603 8X90 А2-70	2
DA434	30	ПЛ-КР-4ГР-БТ 603 8X80 8.8 А2-70	2
945689	31	РАСПОРКА 25.6	2
DA333	32	ПЛ-КР-4ГР-БТ 603 8X45 А2-70	2
DA330	33	ПЛ-КР-4ГР-БТ 603 8X30X22 А2-70	2
DE264	34	СТ-ГА М8 А4-70	16
930544	35	ЗАЩИТНАЯ ТРУБА С ЗАКРУГЛЕННЫМ НАКОНЕЧ.	1
DD479	36	ШТИФТ 8X25 А2-70	9
942283	37	ДЕРЖАТЕЛЬ	9
DB001	38	6-ГР. БТ 4014 6X30 А2-70	9

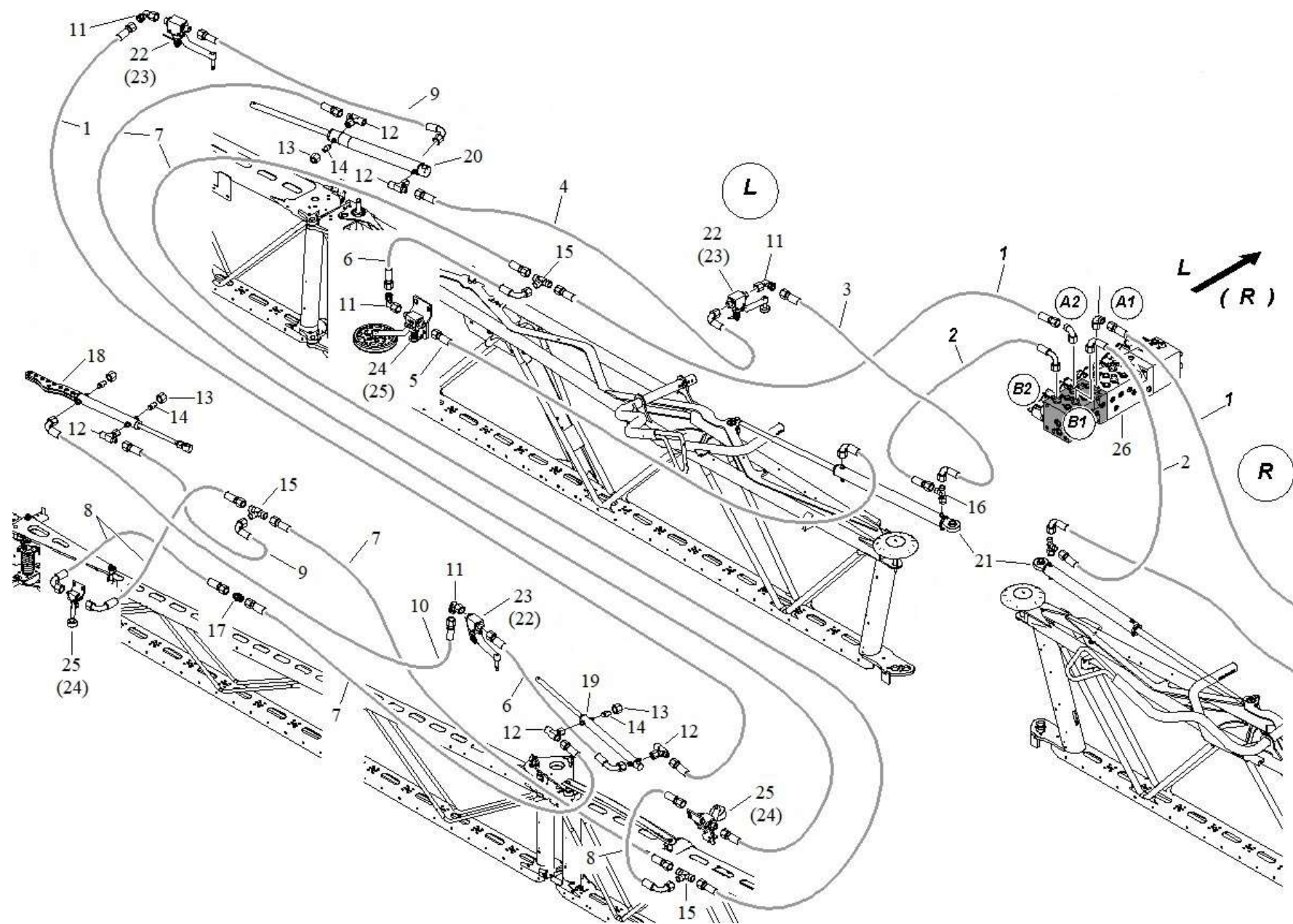
ШТАНГА. ТРАНСПОРТНОЕ КРЕПЛЕНИЕ (ЕТВ-6320051)



ШТАНГА. ТРАНСПОРТНОЕ КРЕПЛЕНИЕ (ЕТВ-6320051)

Артикул	Элемент	Описание	Количество
101072	1	КРЕПЛЕН. ТРАНСП. С СЕРЬГОЙ ЛЕВ.	1
101073	2	КРЕПЛЕН. ТРАНСП. С СЕРЬГОЙ ПРАВ.	1
930157	3	КОЛЬЦО УСТАНОВОЧНОЕ	4
DI186	4	РАЗ-ШТ 8752 12X70 ST FLZNL-720H	4
100793	5	ТРУБА ЗАЩИТНАЯ	2
DB248	6	6ГР-БТ 4014 12X120 А2-70	4
DF045	7	ШБ 7090 13X24X2,5 А2	8
943683	8	ПЛАСТИНА 5ММ	4
DE539	9	СТ-ГА 985 М12 А2-70	4
913235	10	ПРУЖИНА 7,5X45,5X320	4
DA764	11	ОТКД-БТ 444LB 12X100 А2-70	2
DE041	12	6ГР-ГА 4032 М12 А4-70	4

ШТАНГА. ГИДРАВЛИКА (ЕТВ-6320052)



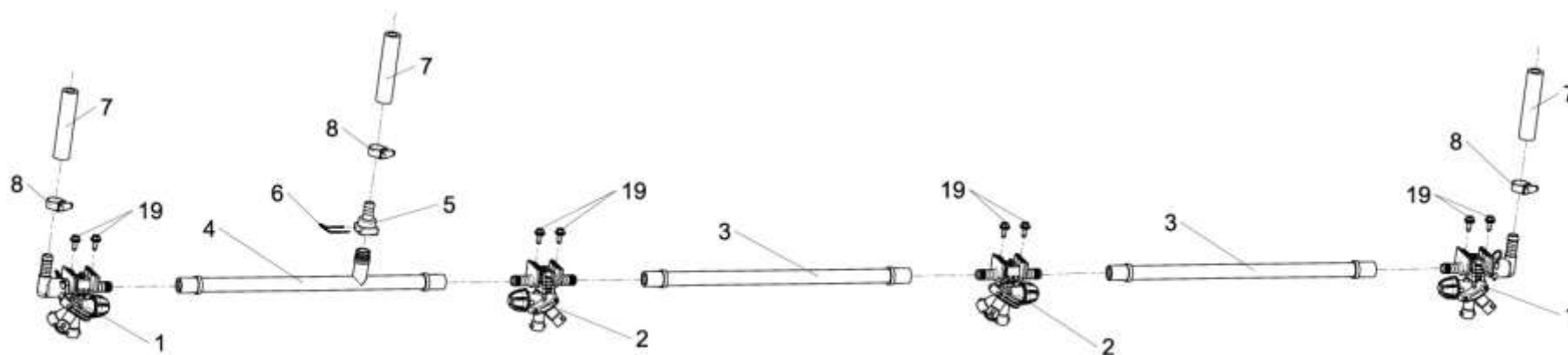
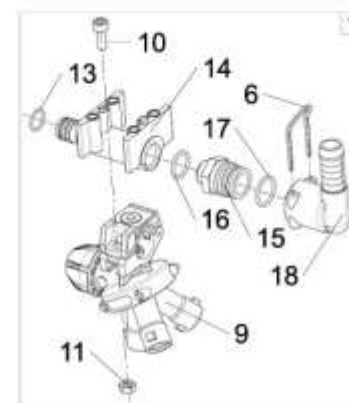
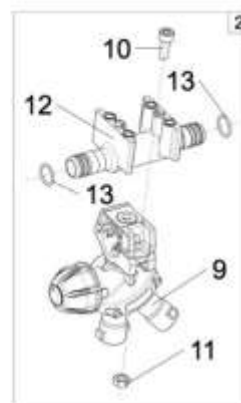
ШТАНГА. ГИДРАВЛИКА (ЕТВ-6320052)

Артикул	Элемент	Описание	Количество
GB196RU	1	ГИДР. ШЛАНГ 1SN 6,4-08L N/N - 4000	4
GB199RU	2	ГИДР. ШЛАНГ 1SN 6,4-08L N/N90 - 1500	2
GB191RU	3	ГИДР-ШЛАНГ 1SN 6-08L N/N90 - 2000 VA BS	2
GB201RU	4	ГИДР ШЛАНГ 1SN 6,4-08L N/N90 - 2500	2
GB210RU	5	ГИДР. ШЛАНГ 1SN 6,4-08L N/N90 - 5000	2
GB189RU	6	ГИДР. ШЛАНГ 1SN 6,4-08L N/N90 - 1000	4
GB187RU	7	ГИДР. ШЛАНГ 1SN 6,4-08L N/N - 5000	8
GB188RU	8	ГИДР. ШЛАНГ 1SN 6,4-08L N/N90 - 800	6
GB190RU	9	ГИДР. ШЛАНГ 1SN 6,4-08L N/N90 - 1250	4
GB350RU	10	ГИДР. ШЛАНГ 1SN 6,4-08L N/N90 - 4500	2
GC627	11	ШТУЦЕР 8434-1-SWOE-L8-1.4571	10
GD962	12	КЛАПАН ДРОССЕЛЬНЫЙ LE L8 E 1.4571	10
GC212	13	VS ISO 8434-1-N-L8-1.4571	8
GC213	14	VS ISO 8434-1-PL-L8-1.4571	8
GC765	15	ШТУЦЕР 8434-1-T-L8-1.4571	6
GC766	16	ШТУЦЕР 8434-1-SWORT-L8-1.4571	2
GC211	17	ШТУЦЕР ISO 8434-1-S-L8-VA	2
948183	18	ГИДРОЦИЛИНДР D30-16-220-610 M.ZAHN	2
948053	19	ГИДР-ЦИЛИНДР D-35-22-400-530	2
942970RU2P0	20	ГИДР. ЦИЛ. D-50-30-440-600	2
109004	21	ГИДРОЦИЛИНДР D-55-35-670-1100	2
911413	22	КРАН ГИДРАВЛИЧЕСКИЙ ЛЕВЫЙ	3
911412	23	КРАН ГИДРАВЛИЧЕСКИЙ ПРАВЫЙ	3

ШТАНГА. ГИДРАВЛИКА (ЕТВ-6320052)

Артикул	Элемент	Описание	Количество
911410	24	КРАН ГИДРАВЛИЧЕСКИЙ ПРАВЫЙ	3
911411	25	КРАН ГИДРАВЛИЧЕСКИЙ ЛЕВЫЙ	3
GD794	26	БЛОК КЛАПАНОВ 8-СЕКЦ.	1

РАСТВОРКА. ЦЕНТРАЛЬНАЯ СЕКЦИЯ (ЕТВ-6320053)



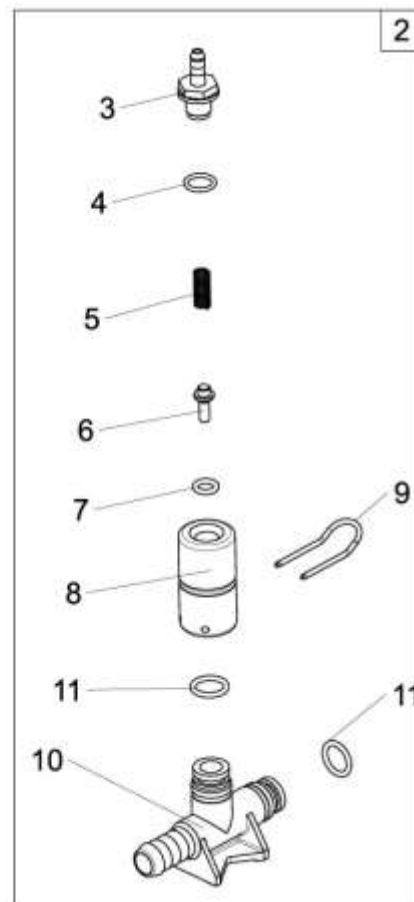
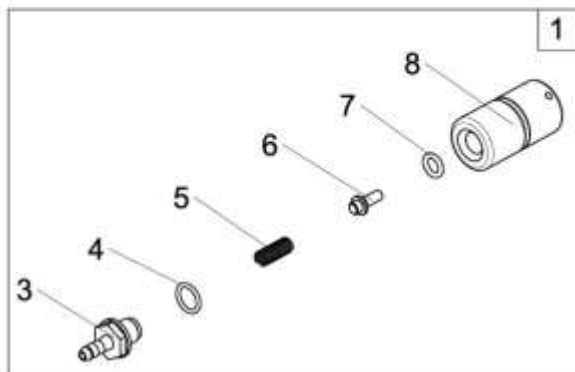
РАСТВОРКА. ЦЕНТРАЛЬНАЯ СЕКЦИЯ (ЕТВ-6320053)

Артикул	Элемент	Описание	Комментарий	Количество
936559	1	КОРПУС 3-ТОЧЕЧНОЙ ФОРСУНКИ С УГОЛКОМ 90	Включает поз. 9-13	2
929485	2	КОРПУС 3-ТОЧЕЧНОЙ ФОРСУНКИ СКВОЗНОЙ	Включает поз. 6, 9-11, 13-18	2
7715100	3	ТРУБА СОЕДИНИТЕЛЬНАЯ		2
936549	4	ТРУБА СОЕДИНИТЕЛЬНАЯ		1
7615300	5	ШТУЦЕР 1/2"X24		1
ZF196	6	ФИКСАТОР 2,5X24		1
AP521	7	ШЛАНГ 15X5 ИЗ ПРОРЕЗИН ТКАНИ 20/60	Упорядочить по метражу	1
KE004	8	ХОМУТ		3
ZF760	9	ДЕРЖАТЕЛЬ ФОРСУНКИ 1/2ZOLL 3-WEG D=10		1
DA778	10	ЦИЛ-БТ 4762 6X16 A2-70		1
DE026	11	БГР-ГА 4032 M6 A4-70		1
929112	12	ЭЛЕМЕНТ ФОРСУНКИ		1
FC081	13	УПЛ-К-КР 13,00X1,50		1
936554	14	ДЕРЖАТЕЛЬ ФОРСУНКИ КОНЦЕВОЙ IG3/8"		1
936550	15	ШТЕКЕРНЫЙ РАЗЪЕМ AS24 AG 3/8" L34		1
FC006	16	УПЛ-К-КР 16,00X2,00 FKM 70		1
FC108	17	КОЛЬЦО РЕЗИНОВОЕ 18,00X2,00 FKM80		1
ZF879	18	СОЕДИНЕНИЕ УГЛ. AS24 D16 90GRAD POM		1
DD662	19	САМР-ВТ 7976 6,3X19 C A2		8

РАСТВОРКА. ШТАНГА (ЕТВ-6320054)

Артикул	Элемент	Описание	Комментарий	Количество
929485	1	КОРПУС 3-ТОЧЕЧНОЙ ФОРСУНКИ СКВОЗНОЙ		9
929487	2	КОРПУС 3-ТОЧЕЧНОЙ ФОРСУНКИ КОНЦЕВОЙ		4
7715100	3	ТРУБА СОЕДИНИТЕЛЬНАЯ		7
DD662	4	САМР-ВТ 7976 6,3X19 С А2		30
AP609	5	ШЛАНГ 6X3,7 М. GEWEBE 20BAR	Упорядочить по метражу	1
936549	6	ТРУБА СОЕДИНИТЕЛЬНАЯ		1
7615300	7	ШТУЦЕР 1/2"X24		1
ZF196	8	ФИКСАТОР 2,5X24		1
AP521	9	ШЛАНГ 15X5 ИЗ ПРОРЕЗИН ТКАНИ 20/60	Упорядочить по метражу	1
936386	10	Т-ОБР. СОЕДИНИТЕЛЬ ШЛАНГОВ		3
926187	11	КЛАПАН ВОЗВРАТНЫЙ В СБ		7
ZF165	12	ЗАЖИМ СОЕДИНИТЕЛЬНЫЙ		3
ZF195	13	ФИКСАТОР 2,5X20		7
935136	14	КЛАПАН ОБРАТНЫЙ		1
936567	15	КОРПУС КРЕПЛ. ФОРСУНОК 3-FACH LANG		2

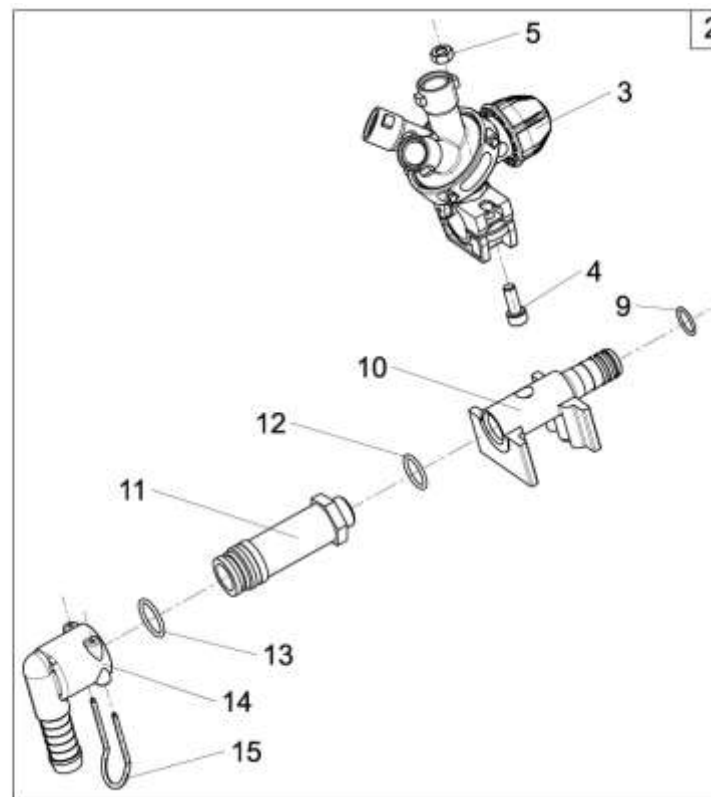
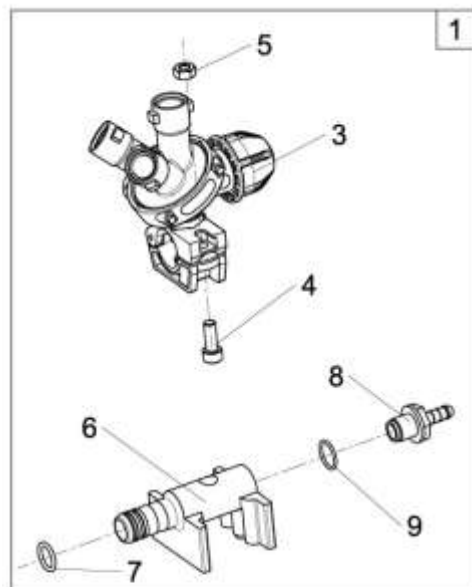
КЛАПАН ОБРАТНЫЙ И КЛАПАН ВОЗВРАТНЫЙ В СБ (ЕТВ-6320055)



КЛАПАН ОБРАТНЫЙ И КЛАПАН ВОЗВРАТНЫЙ В СБ (ЕТВ-6320055)

Артикул	Элемент	Описание	Комментарий	Количество
935136	1	КЛАПАН ОБРАТНЫЙ	Включает поз. 3-11	1
926187	2	КЛАПАН ВОЗВРАТНЫЙ В СБ	Включает поз. 3-8	1
914104	3	ШТУЦЕР 1/4"		1
FC050	4	УПЛ-К-КР 12,00X2,00 FKM 80		1
НВ102	5	ПРУЖИНА СЖАТИЯ 3,6X28,0X53,9 1.4310		1
933293	6	ПОРШЕНЬ КЛАПАНА		1
FC003	7	УПЛ-К-КР 8,00X2,50 FKM 80		1
934890	8	СОЕДИНЕНИЕ G 1/4"X20"		1
ZF195	9	ФИКСАТОР 2,5X20		1
936547	10	КОРПУС КЛАПАНА БЕЗ КУЛАЧКА		1
FC001	11	УПЛ-К-КР 14,00X2,50 FKM		2

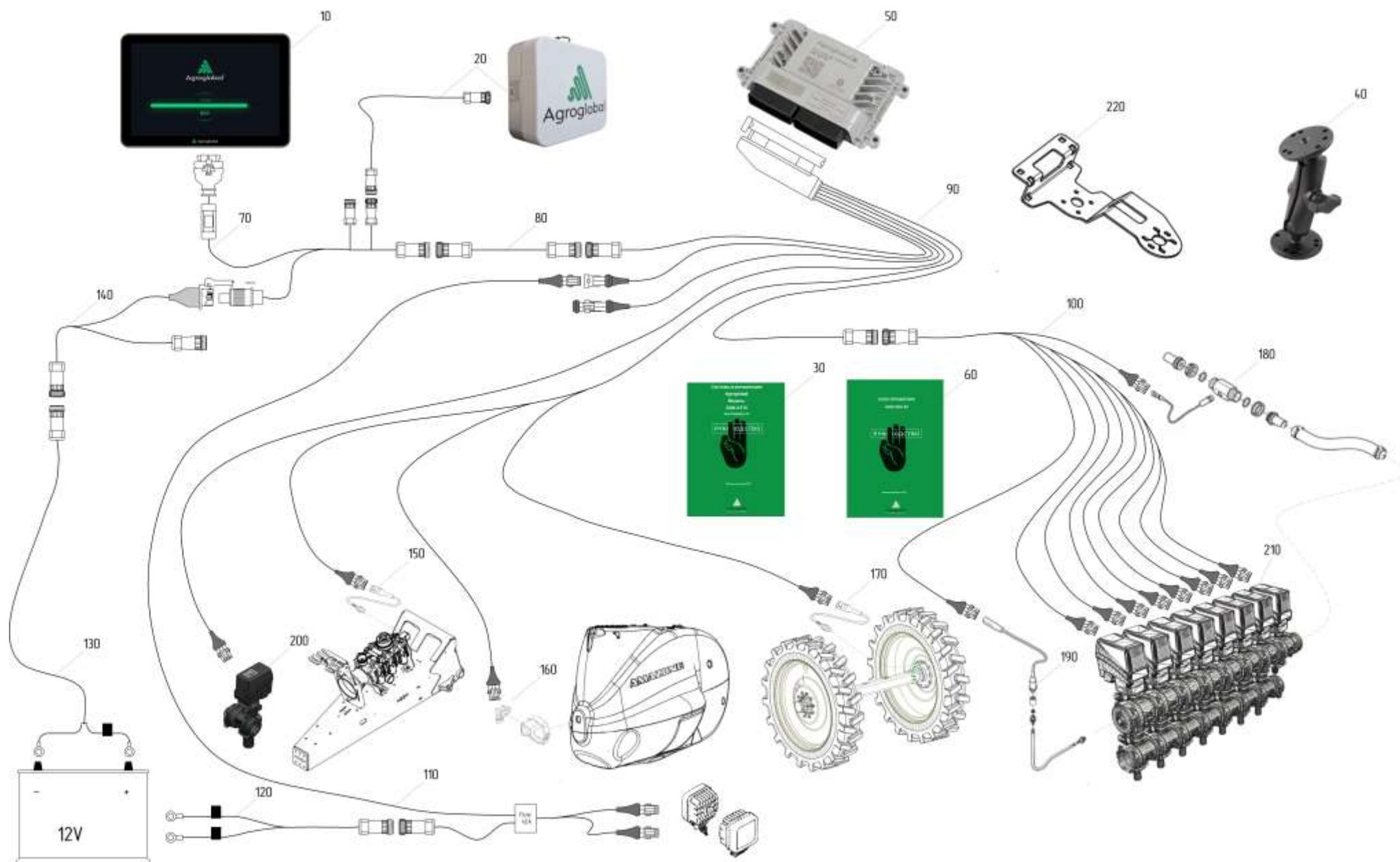
КОРПУСА 3-Х ТОЧЕЧНОЙ ФОРСУНКИ (ЕТВ-6320056)



КОРПУСА 3-Х ТОЧЕЧНОЙ ФОРСУНКИ (ЕТВ-6320056)

Артикул	Элемент	Описание	Комментарий	Количество
929487	1	КОРПУС 3-ТОЧЕЧНОЙ ФОРСУНКИ КОНЦЕВОЙ	Включает поз. 3-9	1
936567	2	КОРПУС КРЕПЛ. ФОРСУНОК 3-FACH LANG	Включает поз. 3-5, 9-15	1
ZF760	3	ДЕРЖАТЕЛЬ ФОРСУНКИ 1/2ZOLL 3-WEG D=10		1
DA778	4	ЦИЛ-БТ 4762 6X16 A2-70		1
DE026	5	6ГР-ГА 4032 М6 А4-70		1
929488	6	СОЕДИН. ЭЛЕМЕНТ ФОРСУНКИ-НАКОНЕЧ. IG1/4"		1
FC050	7	УПЛ-К-КР 12,00X2,00 FKM 80		1
914104	8	ШТУЦЕР 1/4"		1
FC081	9	УПЛ-К-КР 13,00X1,50		1
936554	10	ДЕРЖАТЕЛЬ ФОРСУНКИ КОНЦЕВОЙ IG3/8"		1
936551	11	РАЗЪЕМ ШТЕКЕРНЫЙ AS24 AG 3/8" L77		1
FC006	12	УПЛ-К-КР 16,00X2,00 FKM 70		1
FC108	13	КОЛЬЦО РЕЗИНОВОЕ 18,00X2,00 FKM80		1
ZF879	14	СОЕДИНЕНИЕ УГЛ. AS24 D16 90GRAD POM		1
ZF196	15	ФИКСАТОР 2,5X24		1

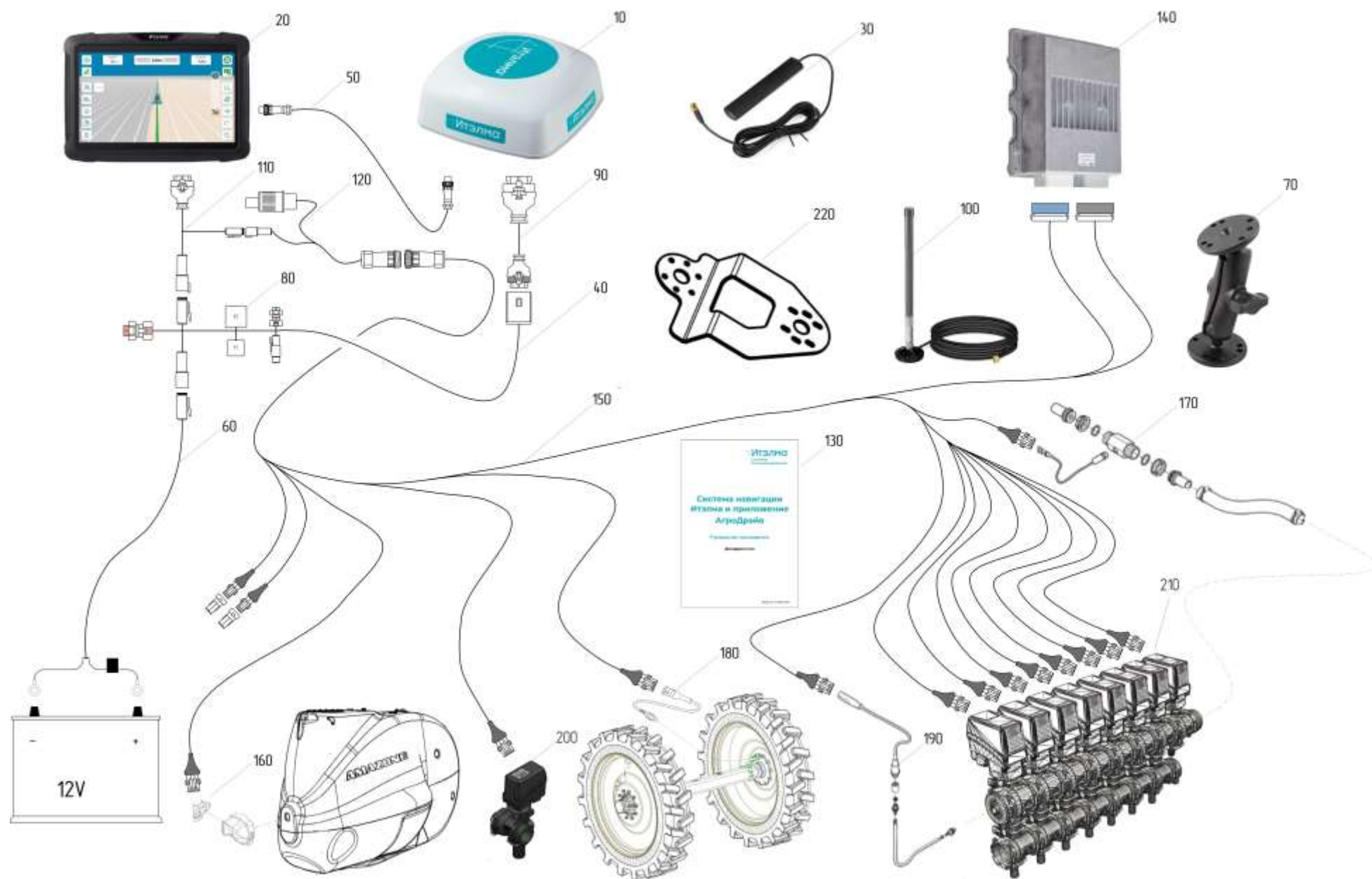
ЭЛЕКТРОНИКА АГРОГЛОБАЛ (ЕТВ-6000000167)



ЭЛЕКТРОНИКА АГРОГЛОБАЛ (ЕТВ-6000000167)

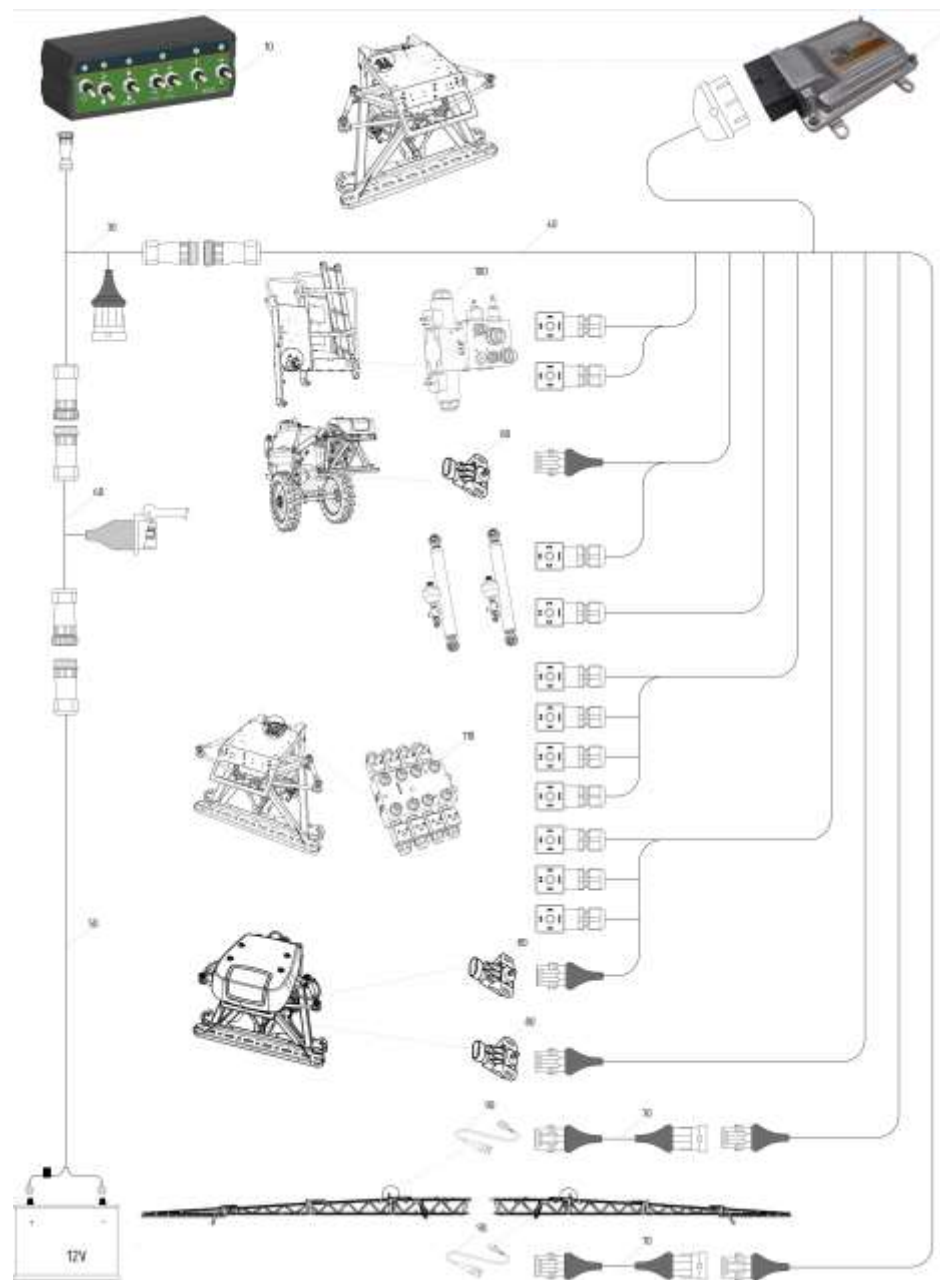
Артикул	Элемент	Описание	Количество
NI6009RU	10	МОНИТОР AGN-AT10 С КРЕПЕЖОМ	1
NH6011RU	20	АНТЕННА AGROGLOBAL С КАБЕЛЕМ 5М	1
MG6004RU	30	РУК-ВО ПО ЭКСПЛУАТАЦИИ AGN-AT10	1
66500404	40	ДЕРЖАТЕЛЬ УНИВЕРСАЛЬНЫЙ	1
NI6010RU	50	БЛОК УПРАВЛЕНИЯ AGN СМУ-02	1
MG6005RU	60	РУК-ВО ПО ЭКСПЛУАТАЦИИ AGN СМУ-02	1
NL6034RU	70	ЖГУТ ОСНОВНОЙ К AGN-AT10	1
NL6035RU	80	ЖГУТ СВЯЗИ И ПИТАНИЯ КОМБИНИРОВАННЫЙ	1
NL6036RU	90	ЖГУТ К ОПРЫСКИВАТЕЛЯМ СМУ-02 RS232	1
NL6037RU	100	ЖГУТ 7-СЕКЦИОННЫЙ К СМУ-02	1
NL6040RU	110	ЖГУТ СИСТЕМЫ ПОДСВЕТКИ	1
NL6041RU	120	ЖГУТ ПИТАНИЯ СИСТЕМЫ ПОДСВЕТКИ	1
NL6053RU	130	КАБЕЛЬ ПИТАНИЯ ПУЛЬТА УПРАВ. ГИДРАВЛ. УХ	1
NL6115RU	140	РАЗВЕТВИТЕЛЬ ПИТАНИЯ УХ5200	1
NH073	150	ДАТЧИК ИНДУКЦИОННЫЙ 1,1М AMP-ST	1
NH022	160	ПОТЕНЦИОМЕТР ELO +/-60PROZ. М. AMP-ST.	1
NH073RU	170	ДАТЧИК ИНДУКЦИОННЫЙ 1,1М AMP-ST	1
117318	180	РАСХОДОМЕР 6КТ. 1 0,5М AMP-ST.	1
NH162	190	ДАТЧИК ДАВЛЕНИЯ 0-10 БАР 4-20 МА AMP-ST.	1
ZF6064RU	200	КЛАПАН РЕГУЛИРОВОЧНЫЙ 873Т 300L/М	1
GD6010RU	210	КЛАПАН ЭЛЕКТРИЧ-Й ВКЛЮЧЕНИЯ-ВЫКЛЮЧЕНИЯ	8
63200221	220	КРОНШТЕЙН ТЕРМИНАЛА AGROGLOBAL2.0(05/КЗ)	1

ЭЛЕКТРОНИКА ИТЭЛМА (ЕТВ-6000000166)



ЭЛЕКТРОНИКА ИТЭЛМА (ЕТВ-6000000166)

Артикул	Элемент	Описание	Количество
NI6016RU	10	КОНТРОЛЛЕР НАВИГАЦ-Й КНК-01(GPS-АНТЕННА)	1
NI6017RU	20	ТЕРМИНАЛ МЕХАНИЗАТОРА МО-101	1
NH6012RU	30	GSM-АНТЕННА УНИВЕРСАЛЬНАЯ	1
NL6059RU	40	КАБЕЛЬ УПРАВЛЕНИЯ И ПИТАНИЯ КУ1	1
NL6060RU	50	КАБЕЛЬ ПОДКЛЮЧЕНИЯ ТЕРМИНАЛА КТ1	1
NL6061RU	60	КАБЕЛЬ ПИТАНИЯ КП1	1
66500404	70	ДЕРЖАТЕЛЬ УНИВЕРСАЛЬНЫЙ	1
NM6001RU	80	РЕЛЕ 4-Х КОНТАКТНОЕ 12В 50А	1
NL6068RU	90	КАБЕЛЬ ОСНОВНОЙ НАВИГАЦ. КОНТРОЛЛЕРА	1
NH6013RU	100	АНТЕННА 450MHz ДЛЯ ПРИЕМА RTK-СИГНАЛА	1
NL6064RU	110	КАБЕЛЬ ОСНОВНОЙ ТЕРМИНАЛА КТ5	1
NL6065RU	120	КАБЕЛЬ ПИТАНИЯ И САН КПВ-9680	1
MG6018RU	130	РУКОВОДСТВО ПОЛЬЗОВАТЕЛЯ ИТЭЛМА	1
NI6011RU	140	БЛОК УПРАВЛЕНИЯ МР-01 ИТЭЛМА	1
NL6050RU	150	ЖГУТ ОПРЫСКИВАТЕЛЯ УХ ИТЭЛМА	1
NH022	160	ДАТЧИК УРОВНЯ - ПОТЕНЦИОМЕТР ELO +/-60PROZ. М. АМР-ST.	1
117318	170	РАСХОДОМЕР 6КТ. 1 0,5М АМР-ST.	1
NH073	180	ДАТЧИК ИНДУКЦИОННЫЙ 1,1М АМР-ST	1
NH123	190	ДАТЧИК ДАВЛЕНИЯ 0-10 BAR ANALOG М.АМР-ST	1
ZF6064RU	200	КЛАПАН РЕГУЛИРОВОЧНЫЙ 873Т 300L/М	1
GD6010RU	210	КЛАПАН ЭЛЕКТРИЧ-Й ВКЛЮЧЕНИЯ-ВЫКЛЮЧЕНИЯ	8
66901748P1	220	КРОНШТЕЙН УПРАВ-Я ТЕРМИНАЛА УХ(05/К5)	1



ЭЛЕКТРОНИКА. УПРАВЛЕНИЕ ГИДРАВЛИКОЙ (ЕТВ-6000000168)

Артикул	Элемент	Описание	Количество
NI6012RU	10	ПУЛЬТ УПРАВЛЕНИЯ ГИДРАВЛИКОЙ UX	1
NI6013RU	20	БЛОК УПРАВЛЕНИЯ РГ-БУК-33-01	1
NL6095RU	30	КАБЕЛЬ ПОДКЛ. ПУЛЬТА УПР.ГИДРАВ. UX5200	1
NL6051RU	40	ЖГУТ ГИДРАВЛИКИ ОПРЫСКИВАТЕЛЯ UX	1
NL6053RU	50	КАБЕЛЬ ПИТАНИЯ ПУЛЬТА УПРАВ. ГИДРАВЛ. UX	1
NL6115RU	60	РАЗВЕТВИТЕЛЬ ПИТАНИЯ UX5200	1
NL6052RU	70	КАБЕЛЬ УДЛИНИТЕЛЬНЫЙ 3 PIN 3,5М	2
NH022	80	ПОТЕНЦИОМЕТР ELO +/-60PROZ. M. AMP-ST.	3
NH073	90	ДАТЧИК ИНДУКЦИОННЫЙ 1,1М AMP-ST	2
GD639	100	БЛОК УПРАВЛЕНИЯ (14/К5)	1
GD6024RU	110	БЛОК КЛАПАНОВ 8-СЕКЦ. (14/К3)	1

AMAZONEN-WERKE

H. DREYER SE & Co. KG
Postfach 51
49202 Hasbergen-Gaste
Germany

+49 (0) 5405 501-0
amazone@amazone.de
www.amazone.de